

Panasonic CATVシステム

CSレシーバー




~~TU-CS250E~~

(EIAラックマウント型)

TU-CS250J

(JISラックマウント型)




仕様書

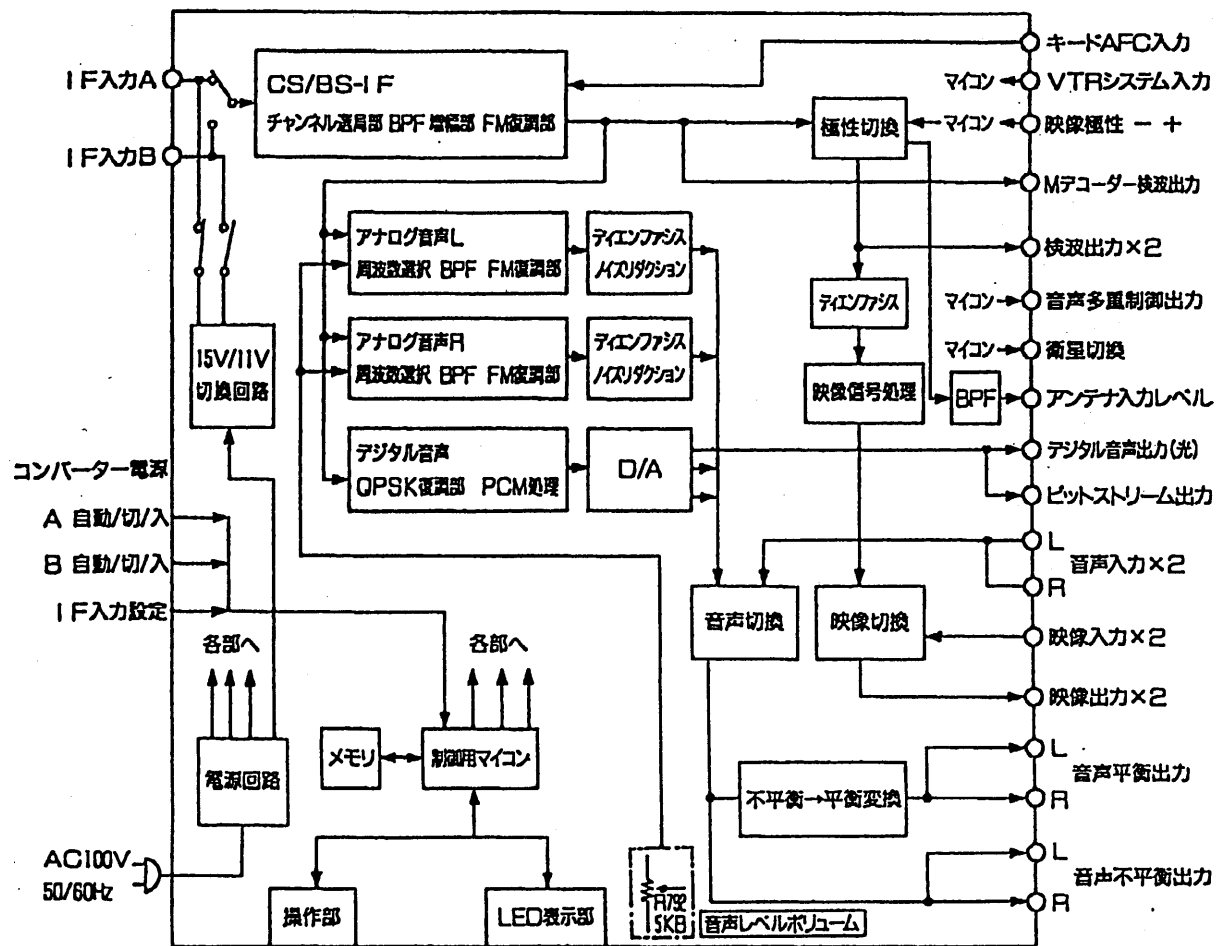
					整理図番 Arrangement Fig. No	
					品名 Model	CSレシーバー
修正履歴	設計 Design	製図 Drawing	検印 Check	承認 Approve	品番 Model No	TU-CS250E・TU-CS250J
					図番 Fig. No	

定格

品名		CS/BSチューナー (ラックマウント型 業務用)	
		EIA規格ラック用	JIS規格ラック用
品番	TU-CS250E		TU-CS250J
使用電源	AC100V 50/60Hz		
消費電力	22W (電源「切」時 5W)		
受信衛星	JCSAT/SCC/BS/AUX		
受信チャンネル	JCSAT 1~32 SCC 1~23 (ハーフトランスポンダー(H)選択時 +9MHz) (ハーフトランスポンダー(L)選択時 -9MHz) BS BS-1, 3, 5, 7, 8, 11, 13, 15 (BS-IF 1035~1335MHz) AUX 1~99 (955~1872MHzのうち、ローカル設定で指定した500MHz帯)		
対応コンバーターローカル	CS	11.3/11.2/10.99/10.873GHz	BS 10.678GHz
音声受信方式	PCM方式 BS-PCMフォーマット アナログ(FM)方式 サブキャリア 5.0~8.5MHz (10kHzステップ)2チャンネル 最大周波数偏差 ワイド75kHz o-p、ナロー50kHz o-p エンファシスカーブ 75μs		
接続端子	IF入力端子●CS/BS-IF入力 75Ω×2系統 映像出力端子●1.0Vp-p BNC 75Ω×1系統 フォノピン 75Ω×1系統 JCSAT15.8MHz p-p、SCC(フルトランスポンダー)18MHz p-p SCC(ハーフトランスポンダー)/AUX(ハーフトランスポンダー)10MHz p-p BS/AUX(フルトランスポンダー)17MHz p-p AUX(映像極性-)21.5MHz p-p 音声出力端子●フォノピン PCM時 250mVrms (標準) 1.5kΩ以下不平衡×1系統 アナログ(FM)時 2Vp-p (ワイド75kHz o-p/ナロー50kHz o-p) キャノン PCM時 0dBm (フルスケール -12dB) 600Ω平衡×1系統 アナログ(FM)時 3dBm (ワイド75kHz o-p/ナロー50kHz o-p) 検波出力端子●0.67Vp-p BNC 75Ω×1系統 フォノピン 75Ω×1系統 JCSAT15.8MHz p-p、SCC(フルトランスポンダー)18MHz p-p SCC(ハーフトランスポンダー)/AUX(ハーフトランスポンダー)10MHz p-p BS/AUX(フルトランスポンダー)17MHz p-p AUX(映像極性-)21.5MHz p-p Mデコーダー検波出力端子●0.67Vp-p/17MHz p-p フォノピン 75Ω×1系統 ビットストリーム出力端子●0.5Vp-p BNC 75Ω×1系統 (EIAJ規格) AFC入力端子●0.5Vp-p フォノピン 75Ω×1系統 (BTA規格) 映像入力端子●1.0Vp-p フォノピン 75Ω×2系統 音声入力端子●最大5.5Vp-p フォノピン 22kΩ以上×2系統 衛星切換出力端子●+5V/グランド (+5V時 最大40mA) アンテナ入力レベル出力端子●0.5~5V 1kΩ デジタル音声出力端子●-18dBm 光 (EIAJ規格) VTRシステム入力端子●パナソニックシステムコントロール端子付ビデオ対応 音声多重制御出力端子●オープンコレクター出力 アクティブ Low 最大18V、-1mA 5ピンDIN		
IF入力レベル	-61dBm ~ -28dBm		
CS/BSコンバーター電源供給	選択している衛星のIF入力端子にのみ重量 DC15V、最大4W(水平偏波時)/DC11V、最大3W(垂直偏波時)		
外形寸法	高さ9.3cm(脚含む)・幅48.3cm・奥行30.6cm		高さ10.4cm(脚含む)・幅48.3cm・奥行30.6cm
質量(重量)	6.6kg		6.8kg

付属品：映像/音声ピンコード1本

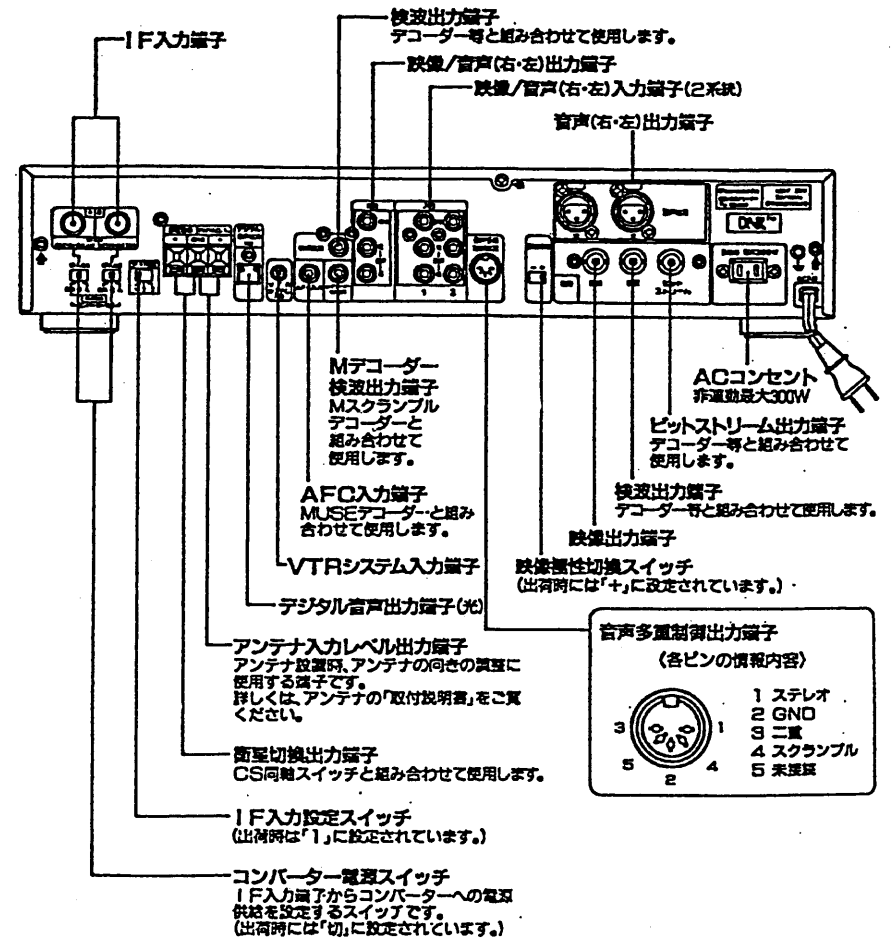
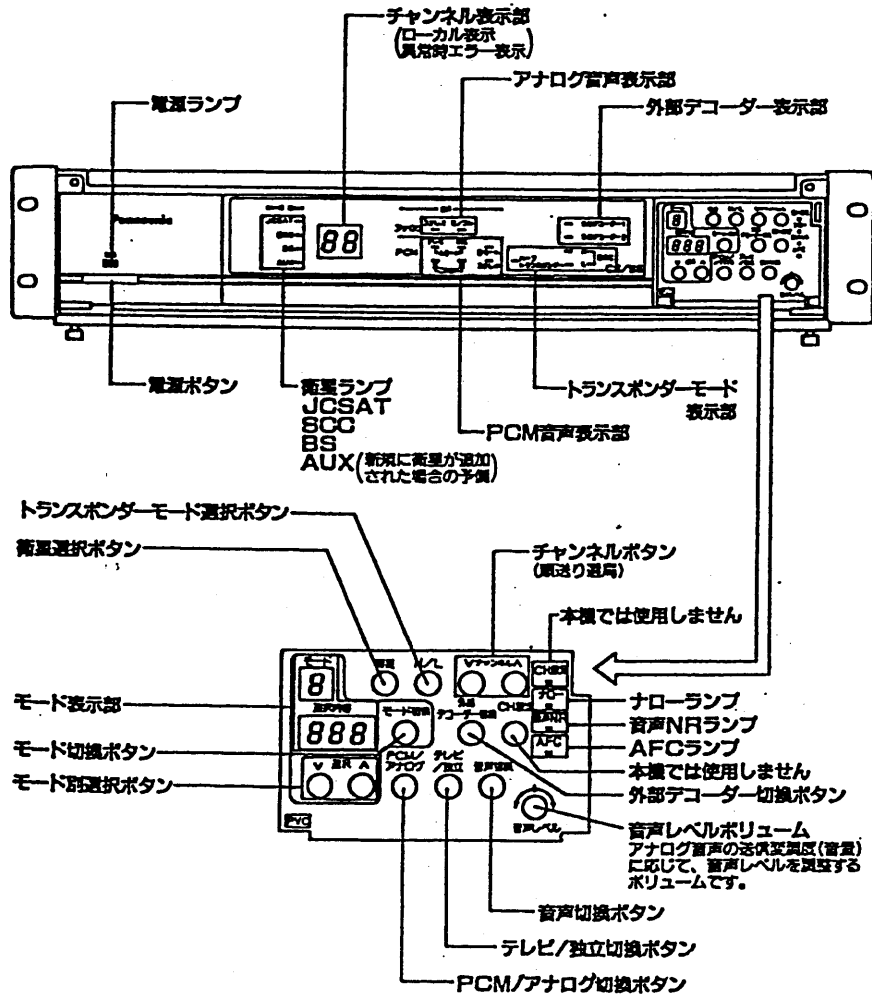
					整理図番 Arrangement Fig. No	
					品名 Model	CSレシーバ
修正履歴	設計 Design	製図 Drawing	検印 Check	承認 Approve	品番 Model No	TU-CS250E/TU-CS250J
					図番 Fig. No	



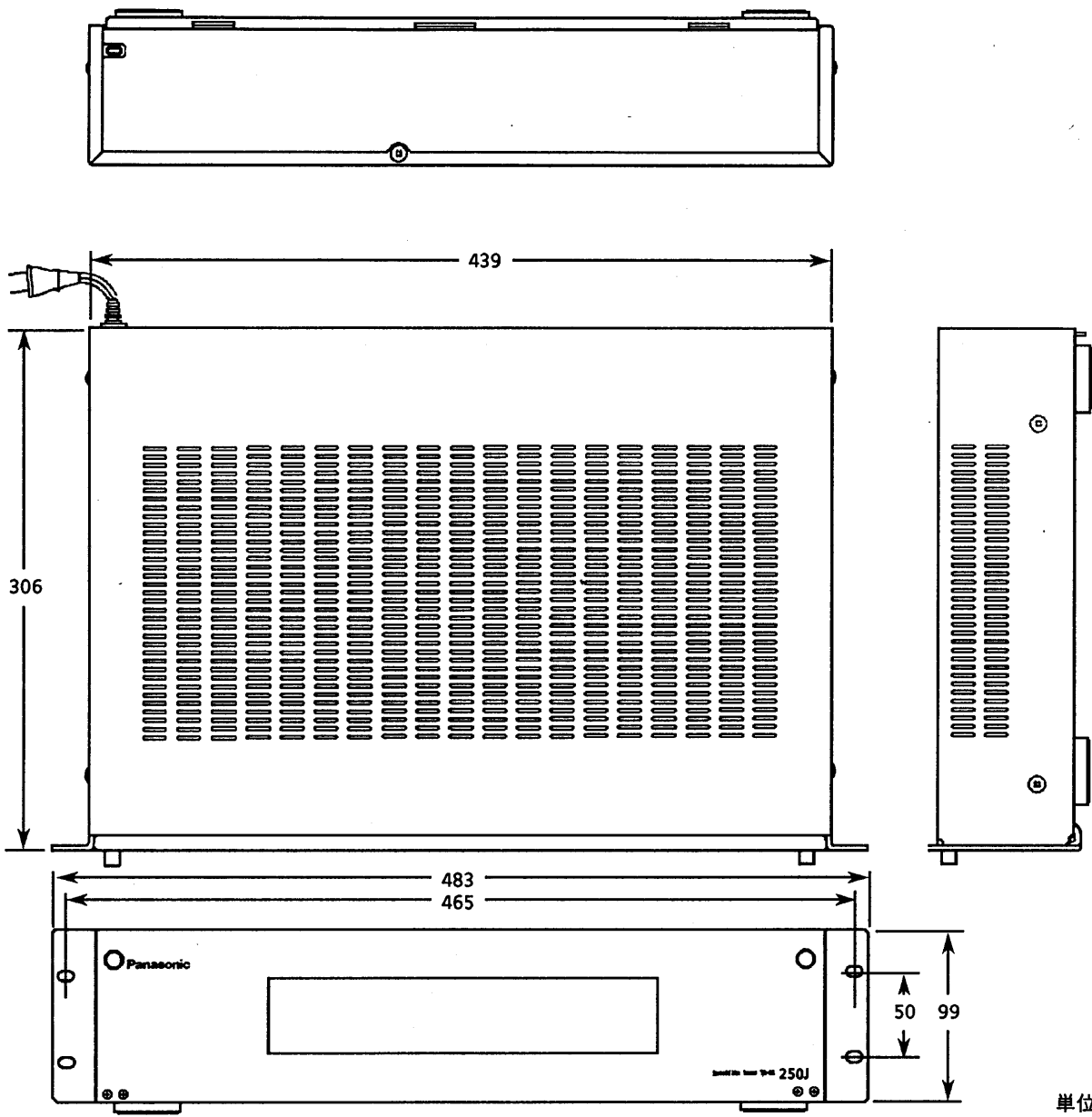
電源 衛星 SCC H/L チャンネルΔV
 外部デコーダー切替
 音声周波数 音声BPF 音声NR
 AFC 尚波数オフセット
 PCM/アナログ テレビ/独立 音声切替

電源 衛星 チャンネル
 アナログ 音声ステレオ/モノラル
 PCM音声モード 外部デコーダー-1/2
 ハーフトランスポンダー SCC H/L
 ナロー 音声NR AFC
 モード 選択内容

					整理図番 Arrangement Fig. No	
					品名 Model	CSレシーバ
					品番 Model No	〒4-CS250E/TU-CS250J
					図番 Fig. No	
修正履歴	設計 Design	製図 Drawing	検印 Check	承認 Approve		
		竹内		長		



					整理図番 Arrangement Fig. No	
					品名 Model	CSレシーバー
修正履歴	設計 Design	製図 Drawing	検印 Check	承認 Approve	品番 Model No	7U-CS250E・TU-CS250J
		竹内		表	図番 Fig. No	



単位:mm

JISラックマウント型					整理図番 Arrangement Fig. No	
					品名 Model	CSレシーバー
修正履歴	設計 Design	製図 Drawing	検印 Check	承認 Approve	品番 Model No	TU-CS250J
		竹内		表	図番 Fig. No	