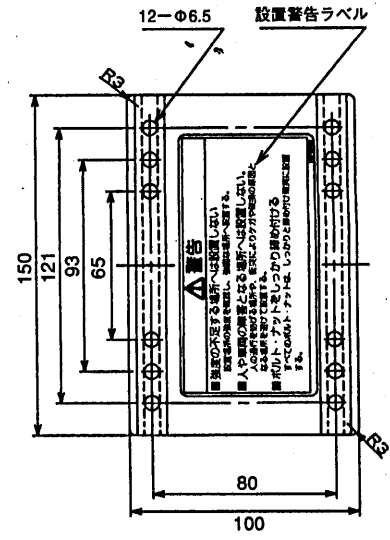
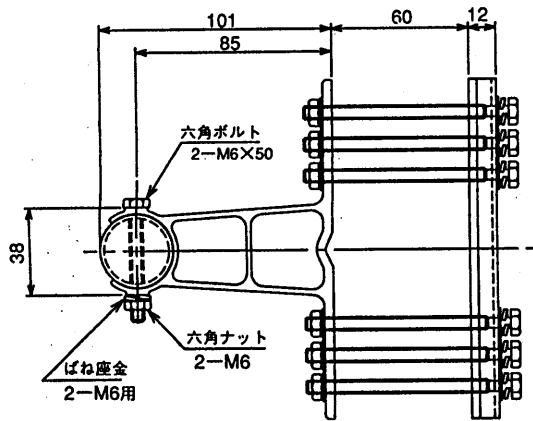
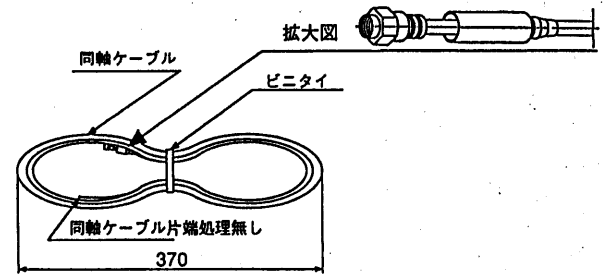
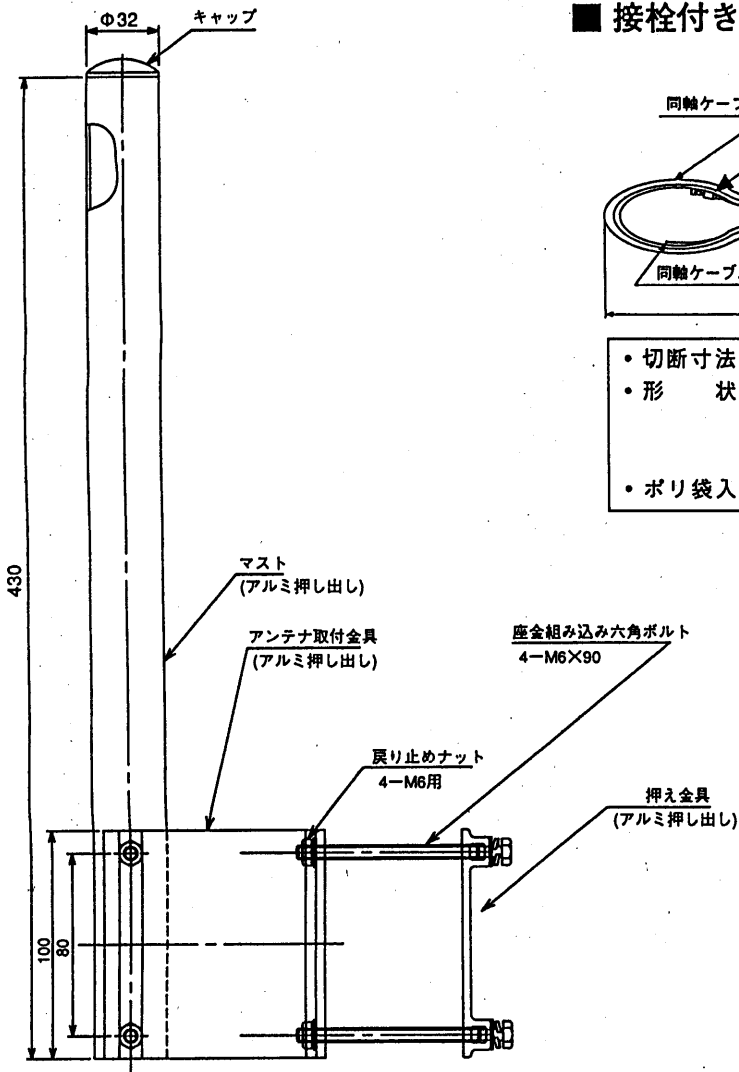


■ 取付金具外形寸法図



■ 接栓付き同軸ケーブル外形寸法図



- 切断寸法：15m
- 形状：8字巻きとし、ケーブルの内側に防水キャップを通し、コネクタを取付けている。もう片端末は切断したままとする。
- ポリ袋入り

単位：mm

提出先	尺度	1/FREE	品名	TU-DSD20SET/TU-DSD24SET 同梱アンテナ取付部材	
	図法	外形寸法図		品番	
作成者	作成日付	1998年10月1日	検印	図面整理No.	改訂No.
					0

※本図面の縮尺サイズは、FAX・コピーのため精度が劣化し、原図とは若干誤差がありますのでご注意ください。