

■仕様

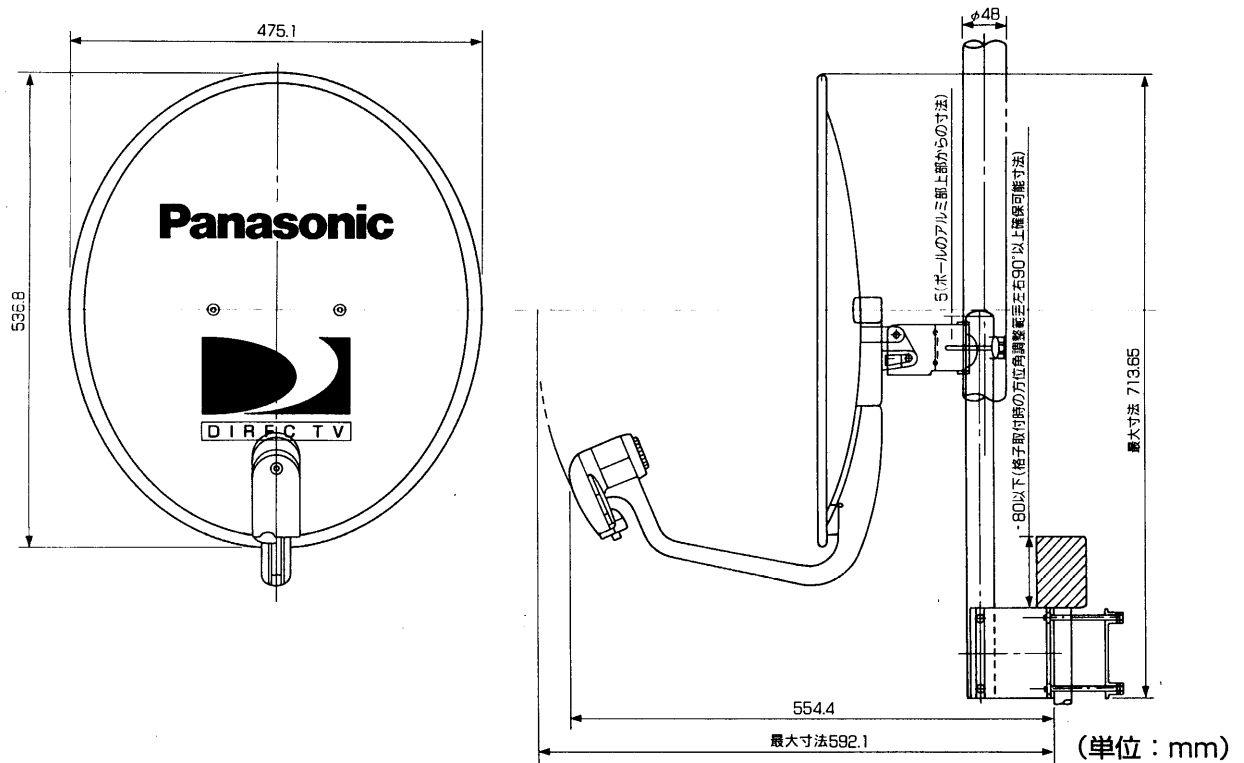
〈CSアンテナ部〉

品名	デジタルCSチューナーセット (CSアンテナ)
品番	TU-DSD20SETN
受信衛星	スーパーバードC (SCC-C)
受信周波数範囲	12.20GHz～12.75GHz
ローカル周波数 (局部発振周波数)	11.2GHz
受信偏波	直線偏波 (水平/垂直) 偏波面電圧切換方式
アンテナ口径	45cm
性能指数 (G/T)	15.0dB/K (標準)
アンテナ利得	34.4dBi (標準)
雑音指数	0.6dB (標準)
出力周波数	1000MHz～1550MHz
コンバーター総合利得	52dB (標準)
出力構造	防水型 75Ω F型接栓 (レセプタクル)
偏波切換電源	水平DC13.5V～16.5V 垂直DC9.5V～12.0V (デジタルCSチューナーよりケーブルに重畳)
消費電力	1.4W
適合マスト径	φ32mm (ただし専用マスト)※
仰角調整範囲	25°～63°
寸法	幅47.5cm 高さ71.4cm 奥行59.2cm (ペランダ前面より) (アンテナ取付部材を取り付けた状態での最大寸法)
質量	アンテナ部 約1.7kg アンテナ取付部材 約0.8kg (接栓付ケーブルは除く)

このCSアンテナのマスト取り付け金具部は塩害に強い「溶融亜鉛メッキ処理」を施しています。
 ※付属の取付部材を使用しない時は、φ25～φ49mmのマストにアンテナ単体で取り付け可能です。

■外形寸法図

〈CSアンテナ部〉



提出先	尺度	1/ FREE	品名	デジタルCSチューナーセット (CSアンテナ)	品番	TU-DSD20SETN
	図法		仕様/外形寸法図			
作成者	作成日付	検印	図面整理No.		改訂No.	0
	1999年6月20日					

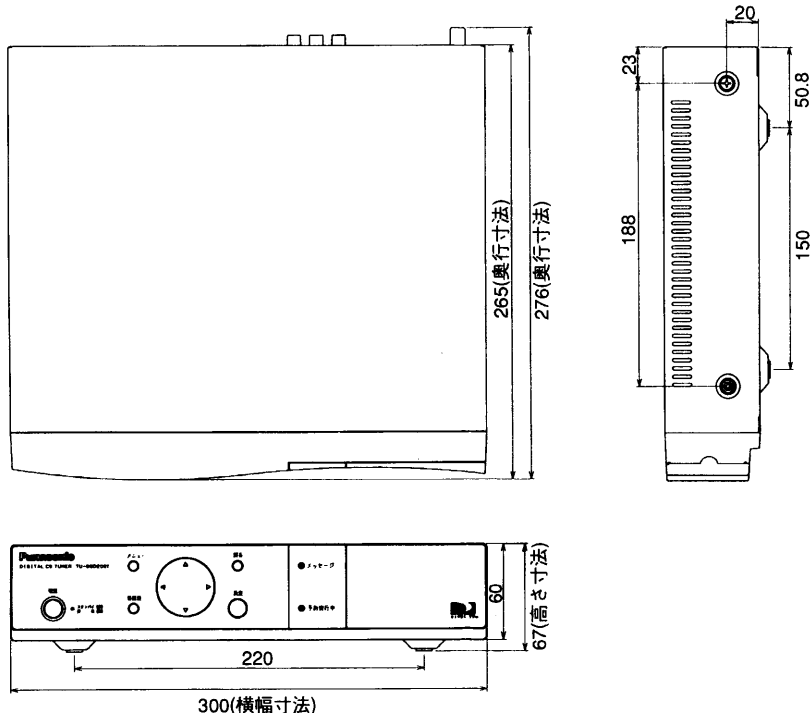
■ 仕 様

<デジタルCSチューナー部>

品 名	デジタルCSチューナーセット (デジタルCSチューナー)
品 番	TU-DSD20SETN
使 用 電 源	AC100V 50/60Hz
消 費 電 力	10W (CSコンバーター電源供給なし時)
受 信 衛 星	スーパーバードC (SCC-C)
方 式	受信周波数 : 950~2150MHz 対応ローカル周波数 : 11.3GHz/11.2GHz/10.678GHz/10.873GHz/共聴1/共聴2/共聴3/10.99GHz 放送方式 : 衛星デジタル放送方式(日本) バンド幅 : 27MHz 変調方式 : QPSK 伝送速度 : 42.192Mbps 誤り訂正 : ビタビ、リードソロモン 多重方式 : MPEG2 Systemsに準拠 映像圧縮方式 : MPEG2 Video MP@ML に準拠 音声圧縮方式 : MPEG1 Audio LAYER 1、2に準拠 スクランブル : ブロック暗号方式
接 続 端 子	CS-IF入力端子 : -61dBm~-28dBm,75Ω S映像出力端子 (2出力) : (Y)1.0V _{p-p} ,75Ω、 (C)0.286V _{p-p} ,75Ω 映像出力端子 (2出力) : 1.0V _{p-p} ,75Ω 音声出力端子 (2出力) : 250mV rms(標準),2.2kΩ以下 デジタル音声出力(光)端子 : -18dBm 660nm EIAJ CP-1201準拠 データ出力端子 : MPEGトランスポートストリームを出力 電話回線端子 : 2400bps、MNP4 (着呼機能なし)
CSコンバーター電源供給	DC15V、最大4W (水平偏波時) DC11V、最大3W (垂直偏波時) ローカル周波数を「共聴3」に設定した場合は除く
外 形 寸 法	幅30.0cm・高さ6.7cm(脚含む)・奥行26.5cm(端子含まず)
質 量	1.9kg

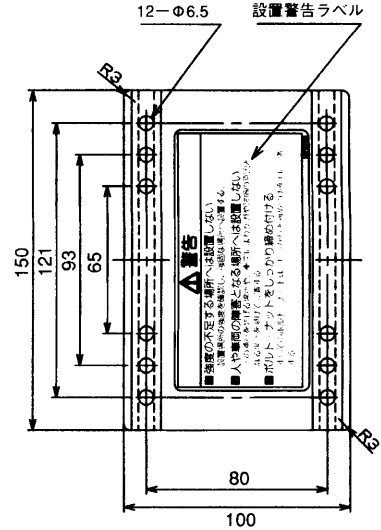
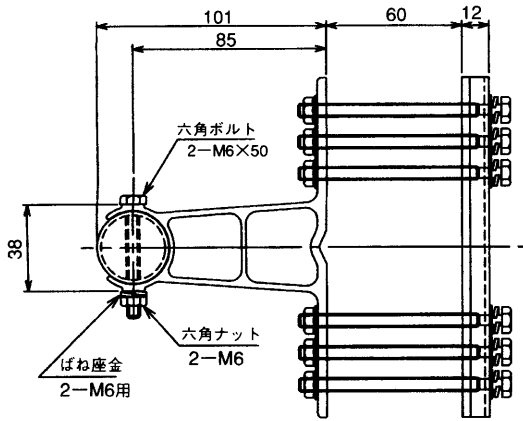
■ 外形寸法図

<デジタルCSチューナー部>

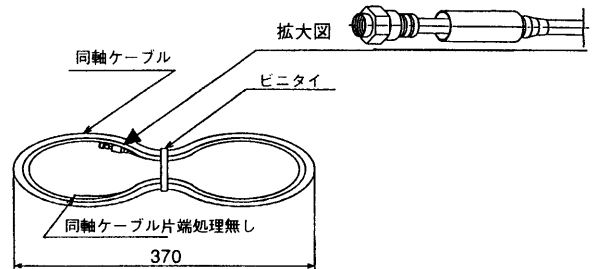


提出先	尺度 1/FREE	品名 デジタルCSチューナーセット (デジタルCSチューナー)	品番 TU-DSD20SETN
	図法	仕 様	
作成者	作成日付 1999年6月20日	検 印	改訂No. 0
		図 面 整理No.	

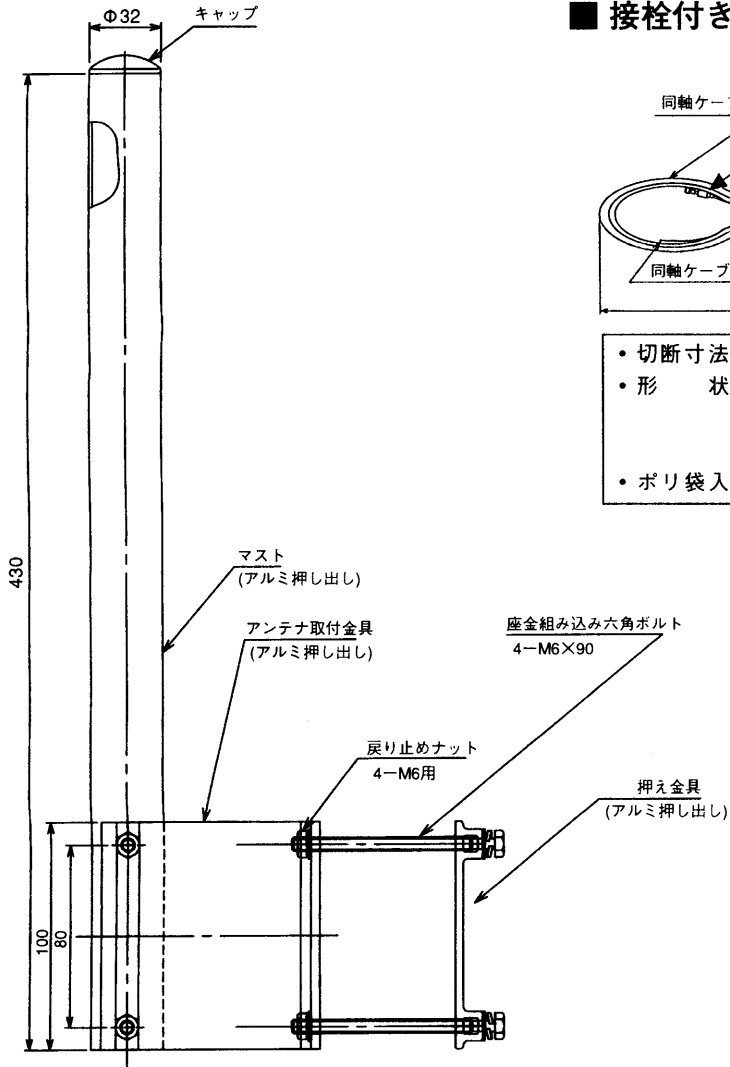
■ 取付金具外形寸法図



■ 接栓付き同軸ケーブル外形寸法図



- 切断寸法：15m
- 形 状：8字巻きとし、ケーブルの内側に防水キャップを通し、コネクタを取付けている。もう片端末は切断したままとする。
- ポリ袋入り



単位：mm

提出先	尺度	1/FREE	品名	TU-DSD20SETN 同梱アンテナ取付部材		
	図法		外形寸法図	品番		
作成者	作成日付	1999年6月20日	検印	図面整理No.		改訂No.
						0

※本図面の縮尺サイズは、FAX・コピーのため精度が劣化し、原図とは若干誤差がありますのでご注意ください。