

■仕様

〈デジタルCSチューナー部〉

	TU-DSD20
使用電源	AC100V 50/60Hz
消費電力	10W (CSコンバーター電源供給なし時)
受信衛星	スーパーバードC (SCC-C)
方式	受信周波数 : 950~2150MHz 対応ローカル周波数 : 11.3GHz/11.2GHz/10.678GHz/10.873GHz/共聴1/共聴2/共聴3/10.99GHz 放送方式 : 衛星デジタル放送方式 (日本) バンド幅 : 27MHz 変調方式 : QPSK 伝送速度 : 42.192Mbps 誤り訂正 : ビタビ、リードソロモン 多重方式 : MPEG2 Systemesに準拠 映像圧縮方式 : MPEG2 Video MP@MLに準拠 音声圧縮方式 : MPEG1 Audio LAYER 1、2に準拠 スクランブル : ブロック暗号方式
接続端子	CS-IF入力端子 : -61dBm ~ -28dBm、75Ω S映像出力端子 (2系統) : (Y) 1.0Vp-p、75Ω (C) 0.286Vp-p、75Ω 映像出力端子 (2系統) : 1.0Vp-p、75Ω 音声出力端子 (2系統) : 250mVrms (標準)、2.2kΩ以下 デジタル音声出力 (光) 端子 : -18.70dBm 660nm EIAJ CP-1201準拠 データ出力端子 : MPEGトランスポートストリームを出力 電話回線端子 : 2400bps、MNP4 (着呼機能なし)
CSコンバーター電源供給	DC15V、最大4W (水平偏波時) DC11V、最大3W (垂直偏波時)
外形寸法	幅30cm・高さ6.7cm (脚含む)・奥行き26.5cm (端子含まず)
質量	1.9kg

〈CSアンテナ部〉 ※TU-DSD20STに同梱のアンテナです。

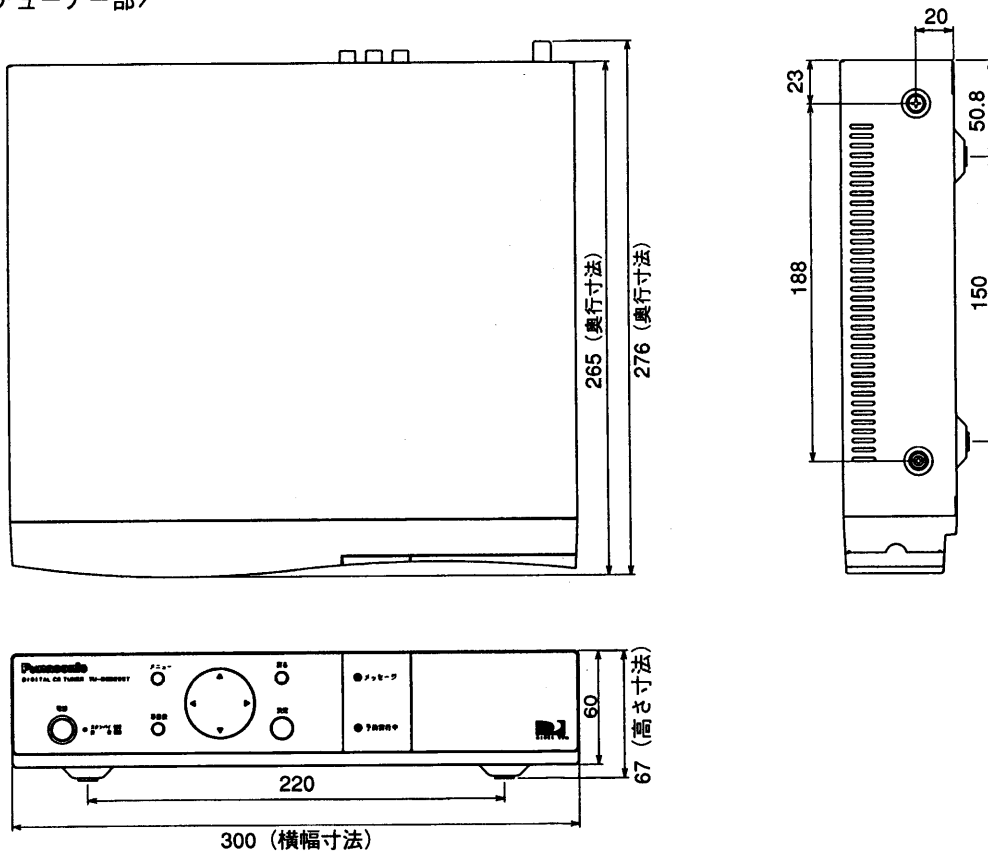
受信周波数範囲	12.20~12.75GHz
ローカル周波数 (局部発振周波数)	11.2GHz
受信偏波	直線偏波 (水平/垂直) (偏波面電圧切換方式)
アンテナ口径	45cm
性能指数 (G/T)	14.4dB/K (標準)
アンテナ利得	34.3dBi (標準)
雑音指数	0.7dB (標準)
出力周波数	1000~1550MHz
コンバーター総合利得	54±4dB
出力構造	防水型 75Ω F型接栓 (レセプタクル)
偏波切換電源	水平DC13.5~16.5V 垂直DC9.5~12.0V (デジタルCSチューナーよりケーブルに重畳)
消費電力	1.4W
適合マスト径	φ25.4~φ48.6mm
仰角調整範囲	25°~63° (ポール中間取り付け時58°まで)
寸法	幅47.5cm・高さ56.2cm・奥行62.2cm (仰角42°、φ48.6mmマスト取り付け時の最大寸法)
質量	約1.7kg

提出先	尺度	1/FREE	品名	デジタルCSチューナーセット (チューナー/アンテナ)	品番	TU-DSD20ST (TU-DSD20)
	図法		仕様			
作成者	作成日付	1998年 5月 13日	検印	図面整理No.		改訂No. 0

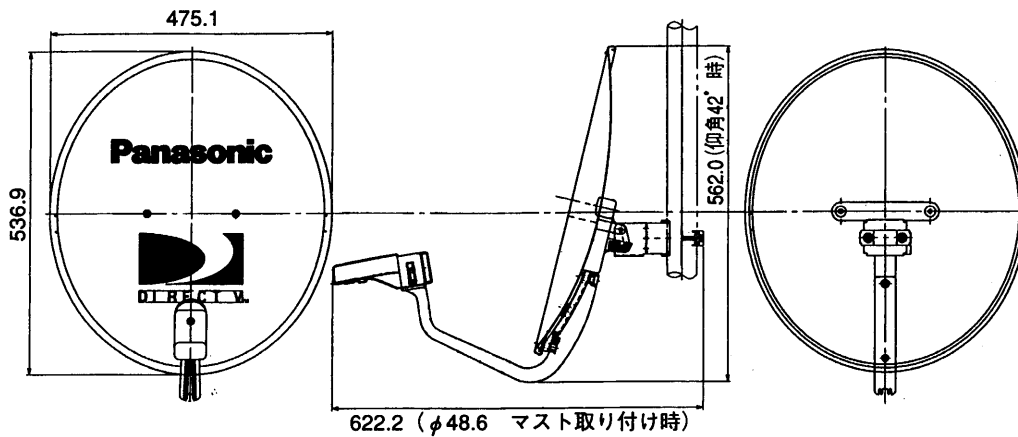
※本図面の縮尺サイズは、FAX・コピーのため精度が劣化し、原因とは若干誤差がありますのでご注意ください。

■外形寸法図

〈チューナー部〉



〈アンテナ部〉



単位：mm

提出先	尺度	1/FREE	品名	デジタルCSチューナーセット (チューナー/アンテナ)	品番	TU-DSD20ST (TU-DSD20)
	図法		外形寸法図			
作成者	作成日付	1998年 5月 13日	検印	図面整理No.		改訂No. 0

※本図面の縮尺サイズは、FAX・コピーのため精度が劣化し、原図とは若干誤差がありますのでご注意ください。