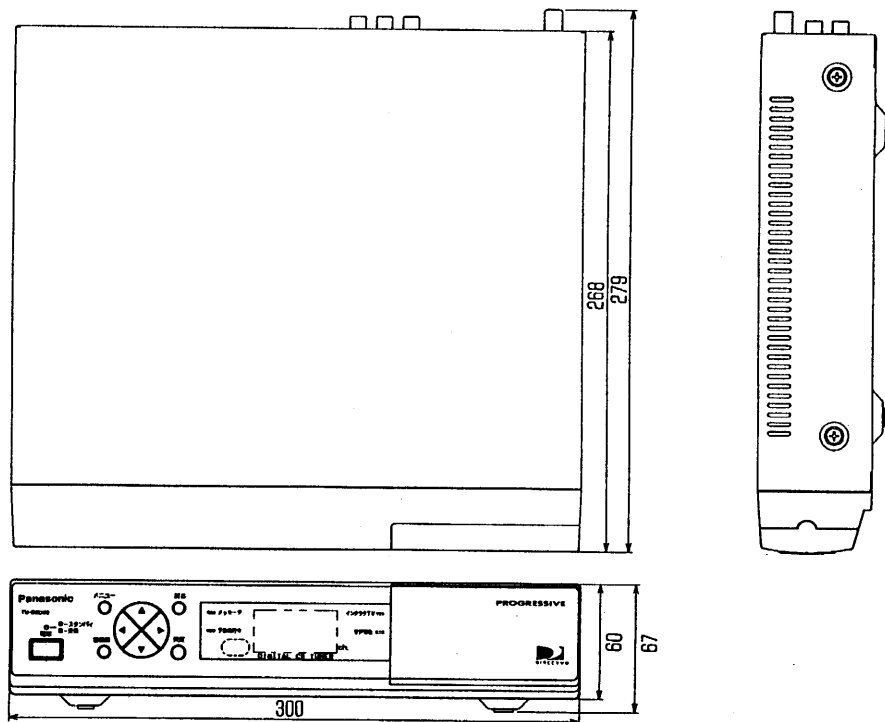


■仕様

品名	デジタルCSチューナー	
品番	TU-DSD30SET/TU-DSD30	
使用電源	AC100V 50/60Hz両用	
消費電力	13W 電源オフ(スタンバイ)時10W CSコンバーターへの電源供給なし時	
受信衛星	スーパーバードC(SCC-C)	
放送方式	衛星デジタル放送方式(日本)	
受信周波数	950MHz~2150MHz	
対応ローカル周波数	11.3GHz/11.2GHz/10.678GHz/10.873GHz/共聴1/共聴2/共聴3/10.99GHz	
接続端子	CS-IF入力端子	-61dBm~-28dBm、75Ω
	コンポーネント映像出力(525p)端子	(Y)1.0Vp-p、75Ω (PB、Pr)0.7Vp-p、75Ω
	S1映像出力端子(2出力)	(Y)1.0Vp-p、75Ω (C)0.286Vp-p、75Ω
	映像出力端子(2出力)	1.0Vp-p、75Ω
	音声出力端子(2出力)	250mVrms(標準)、2.2kΩ以下
	デジタル音声出力(光)端子	-18dBm、660nm、EIAJ CP-1201準拠
	データ出力端子	MPEGトランスポートストリームを出力
	電話回線端子	2400bps、MNP4(着呼機能なし)
	Irシステム端子	Irシステムケーブルユニット用
CSコンバーター電源供給	DC15V、最大4W(水平偏波時) DC11V、最大3W(垂直偏波時)ローカル周波数を「共聴3」に設定した場合は除く	
外形寸法	幅30cm・高さ6.7cm(脚含む)・奥行き26.8cm(端子含まず)	
質量	1.9kg	
環境条件	使用周囲温度 0℃~40℃ 使用周囲湿度 10%~80%(結露のないこと)	

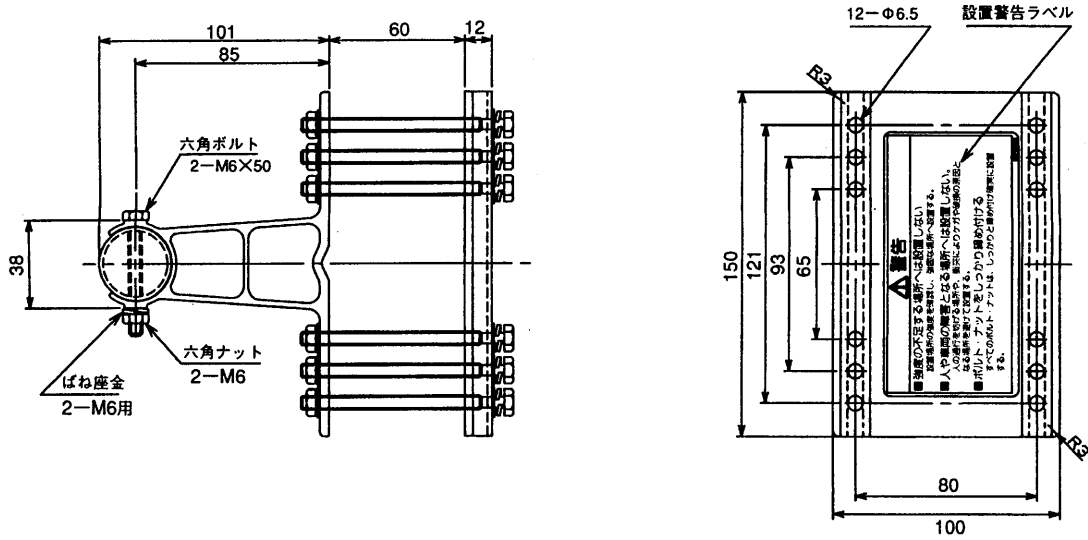
■外形寸法図



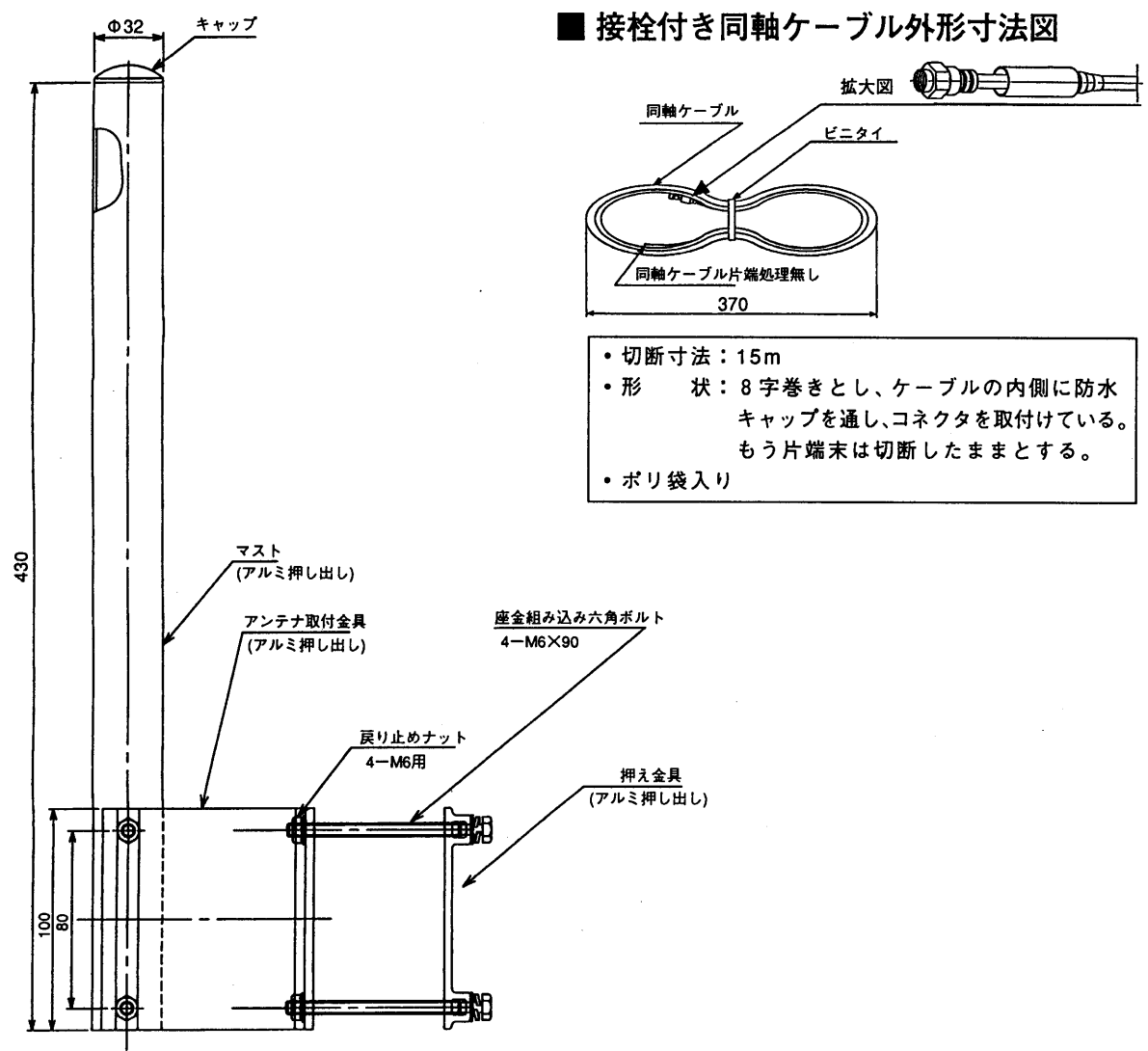
(単位：mm)

提出先	尺度 1/FREE	品名 デジタルCSチューナー	品番 TU-DSD30SET TU-DSD30
	図法	仕様/外形寸法図	
作成者	作成日付 1999年3月15日	検印	改訂No. 1
		図面整理No.	

■ 取付金具外形寸法図



■ 接栓付き同軸ケーブル外形寸法図



- 切断寸法：15m
- 形 状：8字巻きとし、ケーブルの内側に防水キャップを通し、コネクタを取付けている。もう片端末は切断したままとする。
- ポリ袋入り

単位：mm

提出先	尺度	1/FREE	品名	TU-DSD30SET 同梱アンテナ取付部材	
	図法		外形寸法図		品番
作成者	作成日付	1999年3月15日	検印	図面整理No.	改訂No.
					0

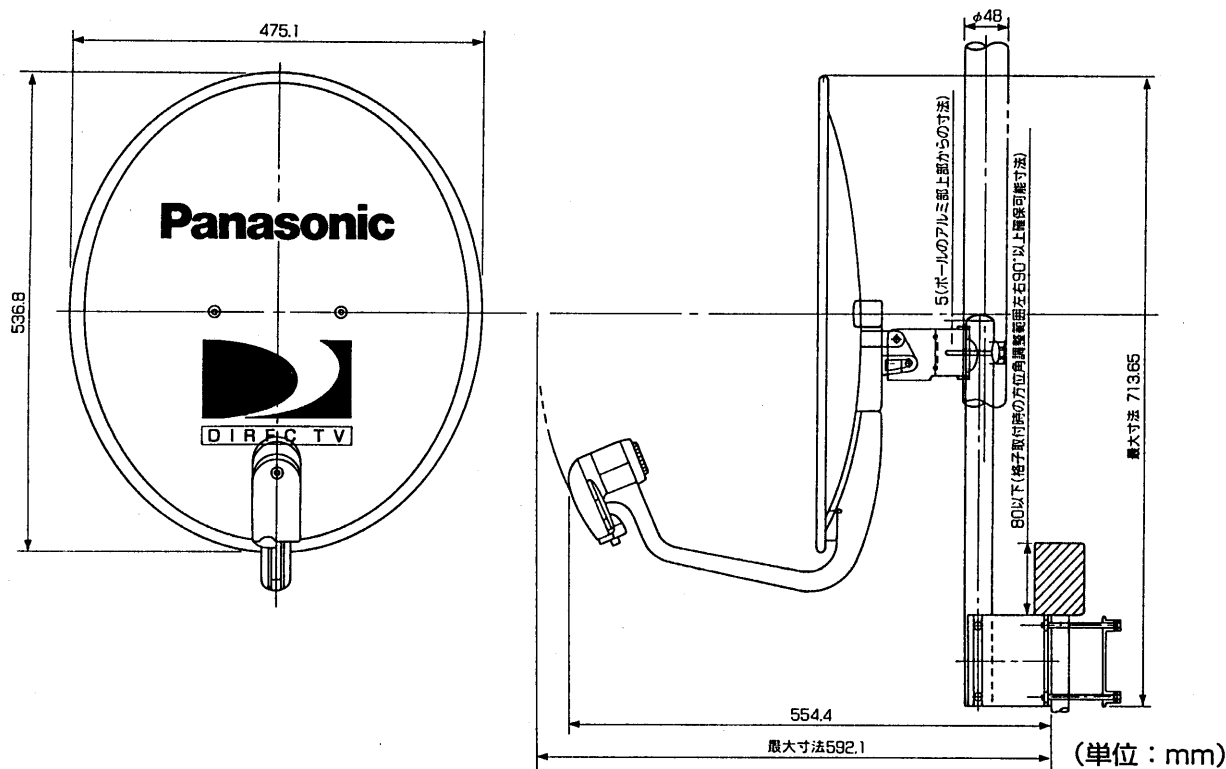
※本図面の縮尺サイズは、FAX・コピーのため精度が劣化し、原図とは若干誤差がありますのでご注意ください。

■仕様

品名	CSアンテナ
品番	TU-DSD30SET
受信衛星	スーパーバードC(SCC-C)
受信周波数範囲	12.20GHz~12.75GHz
ローカル周波数(局部発振周波数)	11.2GHz
受信偏波	直線偏波(水平/垂直)偏波面電圧切換方式
アンテナ口径	45cm
性能指数(G/T)	15.0dB/K(標準)
アンテナ利得	34.4dBi(標準)
雑音指数	0.6dB(標準)
出力周波数	1000MHz~1550MHz
コンバーター総合利得	52dB(標準)
出力構造	防水型 75Ω F型接栓(レセプタクル)
偏波切換電源	水平DC13.5V~16.5V 垂直DC9.5V~12.0V (デジタルCSチューナーよりケーブルに重畳)
消費電力	1.4W
適合マスト径	φ32mm(ただし専用マスト)*
仰角調整範囲	25°~63°
寸法	幅47.5cm 高さ71.4cm 奥行59.2cm(ベランダ前面より) (アンテナ取付部材を取り付けた状態での最大寸法)
質量	アンテナ部 約1.7kg アンテナ取付部材 約0.8kg(接栓付ケーブルは除く)

このCSアンテナのマスト取り付け金具部は塩害に強い「熔融亜鉛メッキ処理」を施しています。
*付属の取付部材を使用しない時は、φ25~φ49mmのマストにアンテナ単体で取り付け可能です。

■外形寸法図



提出先	尺度	1/FREE	品名	CSアンテナ	品番	TU-DSD30SET
	図法		仕様/外形寸法図			
作成者	作成日付	検印	図面整理No.		改訂No.	0
	1999年3月15日					