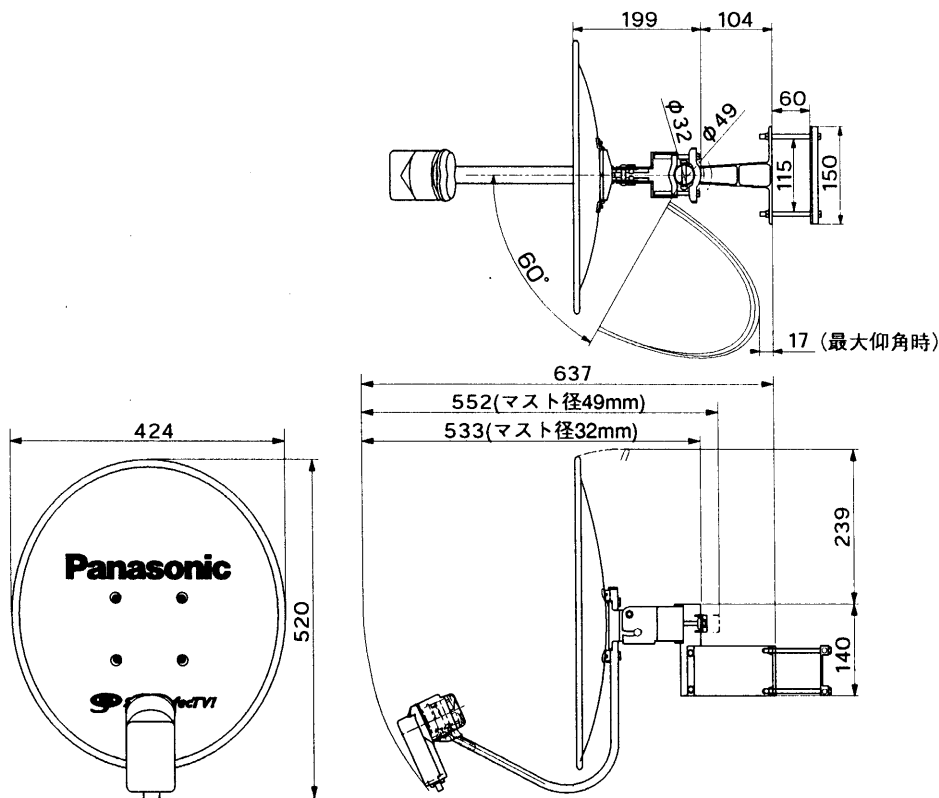


■仕様

品名	スカイパーフェクTV!用 2衛星対応アンテナ
品番	TU-DSR40SET
受信衛星	JCSAT-3、JCSAT-4
受信周波数範囲	12.20GHz~12.75GHz
ローカル周波数(局部発振周波数)	11.2GHz
受信偏波	直線偏波(水平/垂直)/偏波面電圧切換方式
アンテナ口径	40cm
性能指数(G/T)	12.8dB/K(標準)
アンテナ利得	32.8dBi(標準)
雑音指数	0.7dB(標準)
出力周波数	1000MHz~1550MHz
コンバーター総合利得	54±4dB
出力構造	防水型 75Ω F型接栓(レセプタクル)
偏波切換電源	水平DC13.5V~DC16.5V 垂直DC9.5V~DC12.0V(デジタルCSチューナーよりケーブルに重量)
衛星切換信号	JCSAT-3/JCSAT-4 : 0V/0.6V[p-p](32kHz~53kHz)(デジタルCSチューナーよりケーブルに重量)
消費電力	約1.8W
適合マスト径	φ32mm(ただし専用マスト)
仰角調整範囲	25° ~63°
寸法	幅42.4cm 高さ52.0cm 奥行63.7cm(ベランダ前面より)(アンテナ取付部材を取付けた状態での最大寸法)
質量	アンテナ部 約1.3kg アンテナ取付部材 約0.6kg(接栓付ケーブルは除く)

※このCSアンテナのマスト取付け金具部は塩害に強い「溶融亜鉛メッキ処理」を施しています。

■外形寸法図



提出先	尺度 1/FREE	品名	スカイパーフェクTV!用 2衛星対応アンテナ	品番	TU-DSR40SET
	図法	仕様/外形寸法図			
作成者	作成日付 2000年9月1日	検印	図面 整理No.	改訂No.	1