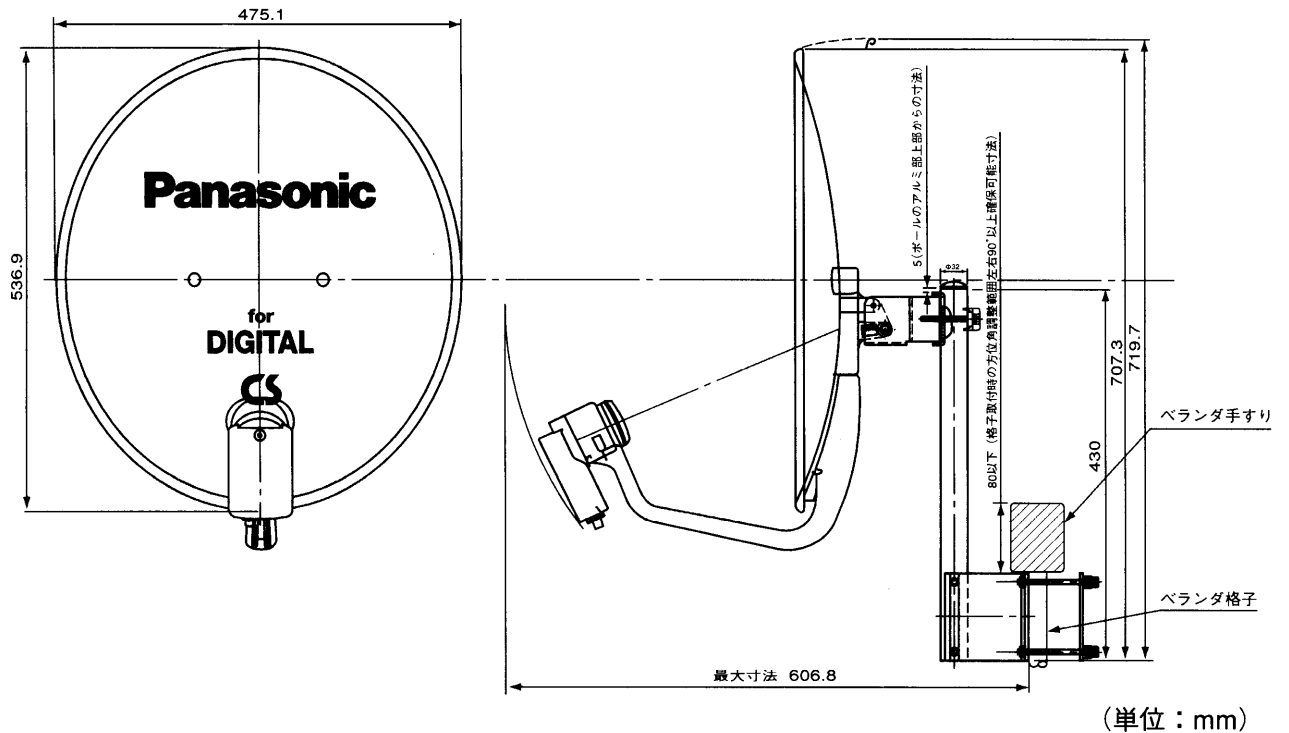


■仕様

品名	CSアンテナ (スカイパーフェクTV!用 2衛星対応)
品番	TU-DSR45SET
受信衛星	JCSAT-3、JCSAT-4
受信周波数範囲	12.20GHz~12.75GHz
ローカル周波数 (局部発振周波数)	11.2GHz
受信偏波	直線偏波 (水平/垂直) 偏波面電圧切換方式
アンテナ口径	45cm
性能指数 (G/T)	13.9dB/K (標準)
アンテナ利得	33.8dBi (標準)
雑音指数	0.7dB (標準)
出力周波数	1000MHz~1550MHz
コンバーター総合利得	54±4dB
出力構造	防水型 75Ω F型接栓 (レセプタクル)
偏波切換電源	水平DC13.5V~16.5V 垂直DC9.5V~12.0V (デジタルCSチューナーよりケーブルに重畳)
衛星切換信号	JCSAT-3/JCSAT-4:OV/0.6Vp-p (32kHz~53kHz) (デジタルCSチューナーよりケーブルに重畳)
消費電力	約1.8W
適合マスト径	φ32mm (ただし専用マスト)※
仰角調整範囲	25°~63°
寸法	幅47.5cm 高さ71.9cm 奥行60.7cm (ベランダ前面より) (アンテナ取付部材を取り付けた状態での最大寸法)
質量	アンテナ部 約1.8kg アンテナ取付部材 約0.8kg (接栓付ケーブルは除く)

このCSアンテナのマスト取り付け金具部は塩害に強い「溶融亜鉛メッキ処理」を施しています。
※付属の取付部材を使用しない時は、φ25~φ49mmのマストにアンテナ単体で取り付け可能です。

■外形寸法図

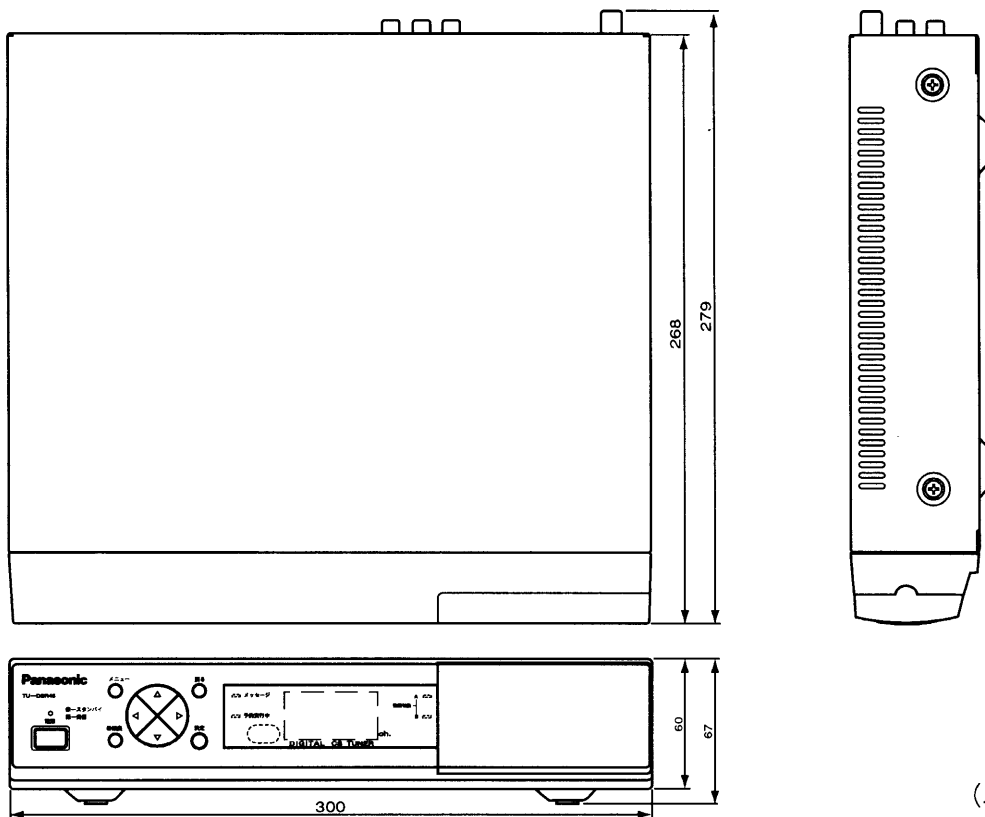


提出先	尺度	1/FREE	品名	CSアンテナ	品番	TU-DSR45SET
	図法		仕様/外形寸法図			
作成者	作成日付	1999年6月1日	検印	図面整理No.		改訂No. 0

■仕様

品名	デジタルCSチューナー	
品番	TU-DSR45SET	
使用電源	AC100V 50/60Hz両用	
消費電力	13W 電源オフ（スタンバイ）時10W CSコンバーターへの電源供給なし時	
受信衛星	JCSAT-3, JCSAT-4	
放送方式	衛星デジタル放送方式（日本）	
受信周波数	950MHz～2150MHz	
対応ローカル周波数	10.6GHz～11.3GHz	
接続端子	CS-IF入力端子	-61dBm～-28dBm、75Ω
	S1映像出力端子(2出力)	(Y) 1.0Vp-p、75Ω (C) 0.286Vp-p、75Ω
	映像出力端子(2出力)	1.0Vp-p、75Ω
	音声出力端子(2出力)	250mVrms（標準）、2.2kΩ以下
	デジタル音声出力(光)端子	-18dBm、660nm、EIAJ CP-1201準拠
	データ出力端子	MPEGトランスポートストリームを出力
	電話回線端子	2400bps、MNP4（着呼機能なし）
	Irシステム端子	Irシステムケーブルユニット用
CSコンバーター電源供給	DC15V、最大4W（水平偏波時） DC11V、最大3W（垂直偏波時） 衛星切換信号（JCSAT-3/JCSAT-4）：OV/0.6Vp-p（32kHz～53kHz）	
外形寸法	幅30cm・高さ6.7cm（脚含む）・奥行き26.8cm（端子含まず）	
質量	1.9kg	
環境条件	使用周囲温度0℃～40℃ 使用周囲湿度 10%～80%（結露のないこと）	

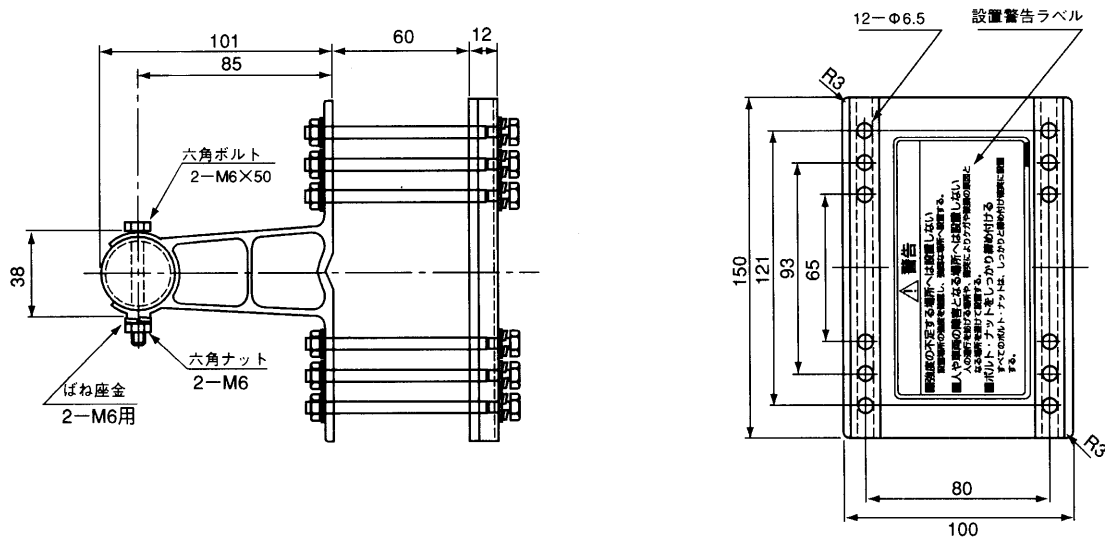
■外形寸法図



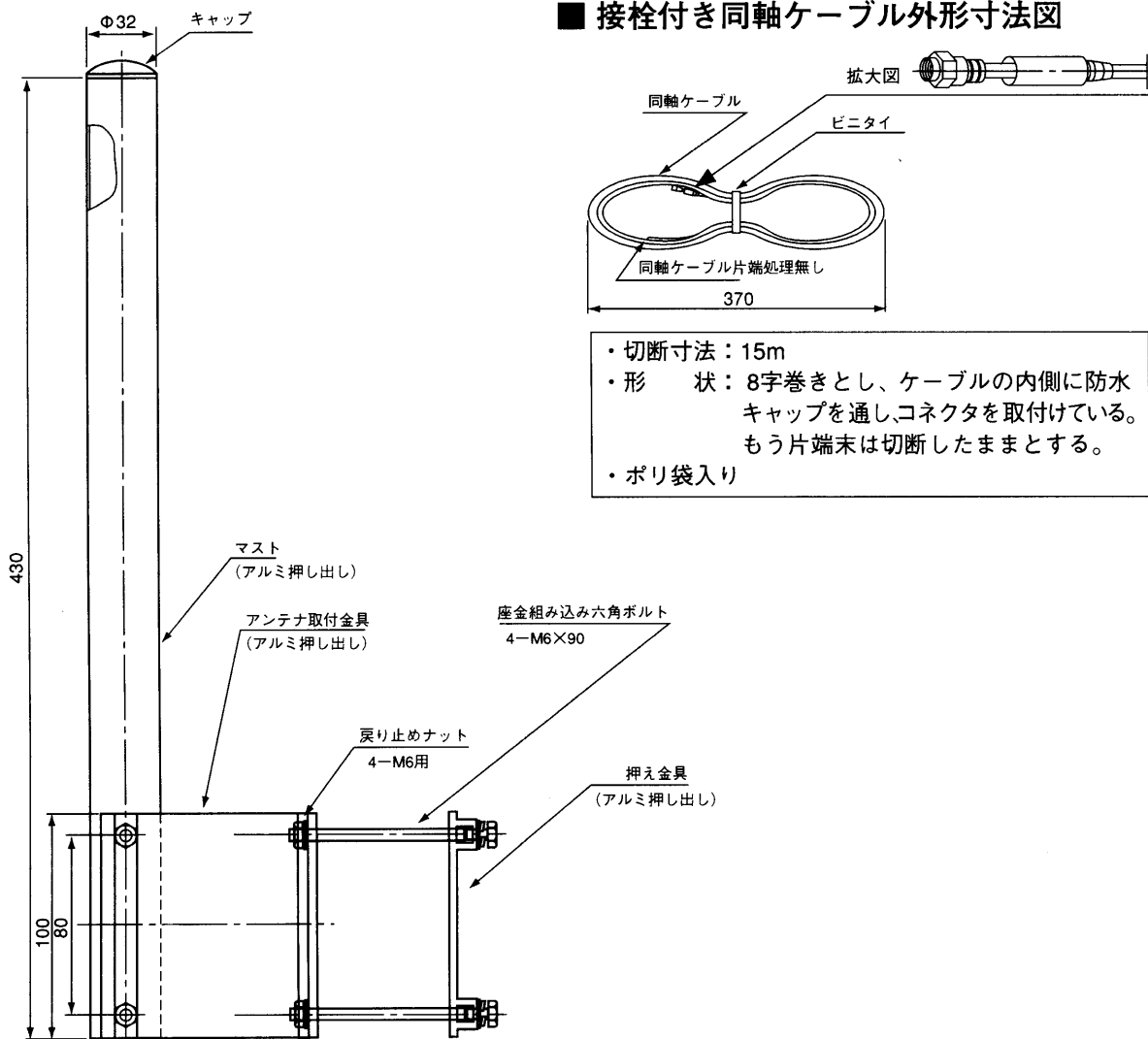
(単位：mm)

提出先	尺度	1/FREE	品名	デジタルCSチューナー	品番	TU-DSR45SET
	図法		仕様／外形寸法図			
作成者	作成日付	1999年6月1日	検印	図面整理No.	改訂No.	0

■ 取付金具外形寸法図



■ 接栓付き同軸ケーブル外形寸法図



- ・切断寸法：15m
- ・形 状：8字巻きとし、ケーブルの内側に防水キャップを通し、コネクタを取付けている。もう片端末は切断したままとする。
- ・ポリ袋入り

単位：mm

提出先	尺度	1/FREE	品名	TU-DSR45SET 同梱アンテナ取付部材	
	図法		外形寸法図	品番	
作成者	作成日付	1999年6月1日	検印	図面整理No.	改訂No.
					0