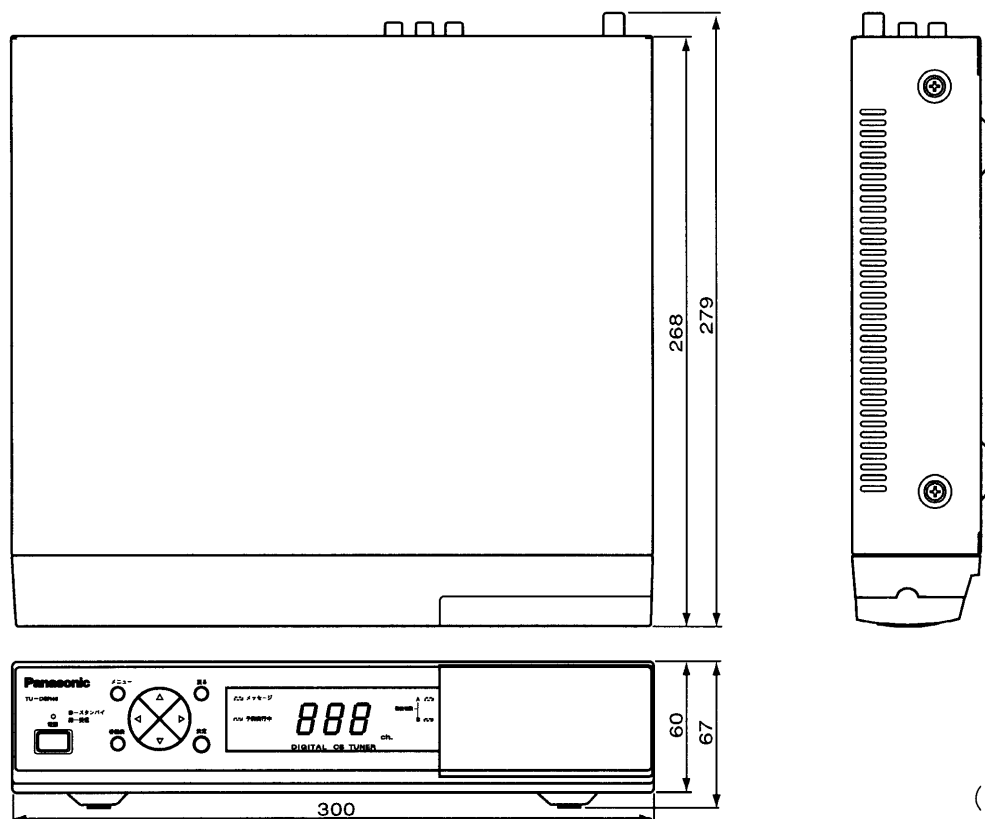


■仕様

品名	デジタルCSチューナー	
品番	TU-DSR46SET	
使用電源	AC100V 50/60Hz両用	
消費電力	11W 電源オフ(スタンバイ)時9W CSコンバーターへの電源供給なし時	
受信衛星	JCSAT-3, JCSAT-4	
放送方式	衛星デジタル放送方式(日本)	
受信周波数	950MHz~2150MHz	
対応ローカル周波数	10.6GHz~11.3GHz	
接続端子	CS-IF入力端子	-61dBm~-28dBm、75Ω
	S1映像出力端子(2出力)	(Y) 1.0Vp-p、75Ω (C) 0.286Vp-p、75Ω
	映像出力端子(2出力)	1.0Vp-p、75Ω
	音声出力端子(2出力)	250mVrms(標準)、2.2kΩ以下
	デジタル音声出力(光)端子	-18dBm、660nm、EIAJ CP-1201準拠
	データ出力端子	MPEGトランスポートストリームを出力
	電話回線端子	2400bps、MNP4(着呼機能なし)
	Irシステム端子	Irシステムケーブルユニット用
CSコンバーター電源供給	DC15V、最大4W(水平偏波時) DC11V、最大3W(垂直偏波時) 衛星切換信号(JCSAT-3/JCSAT-4): OV/0.6Vp-p(32kHz~53kHz)	
外形寸法	幅30.0cm・高さ6.7cm(脚含む)・奥行き20.1cm(端子含まず)	
質量	1.5kg	
環境条件	使用周囲温度0℃~40℃ 使用周囲湿度 10%~80%(結露のないこと)	

■外形寸法図



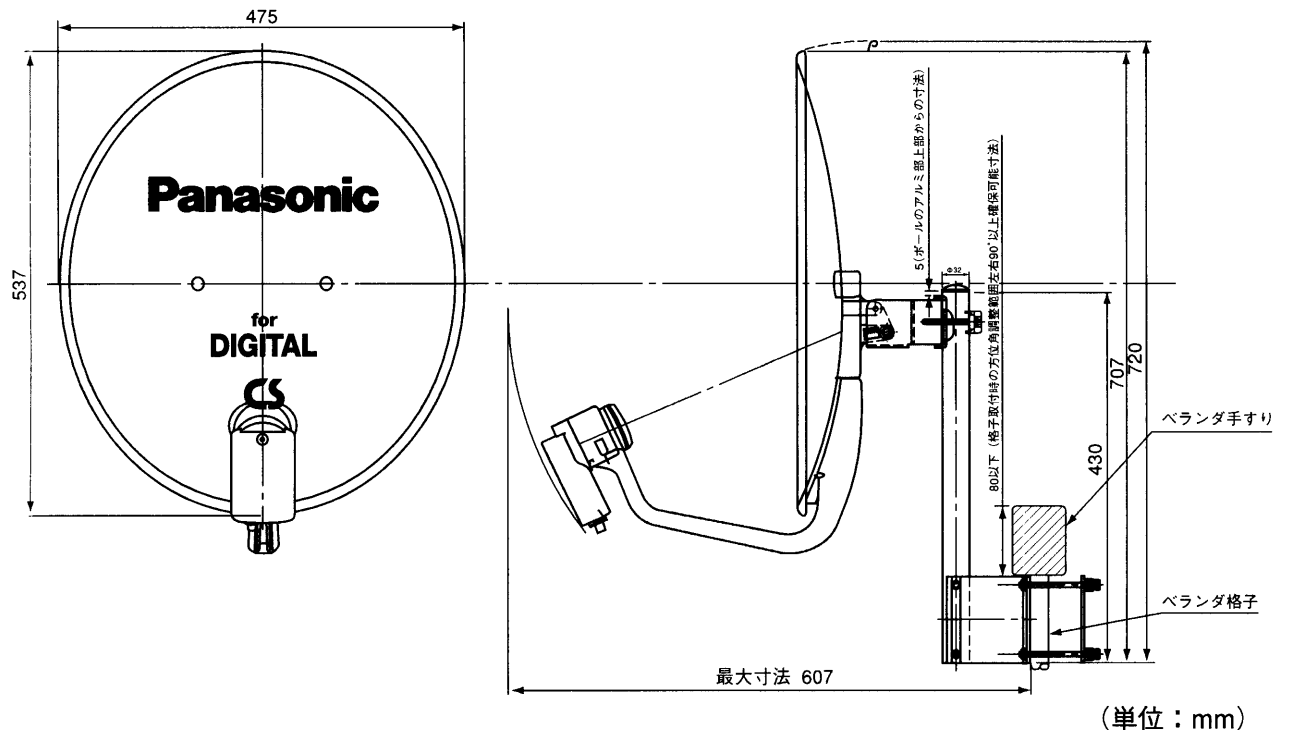
提出先	尺度	1/FREE	品名	デジタルCSチューナー	品番	TU-DSR46SET
	図法		仕様/外形寸法図			
作成者	作成日付	1999年12月20日	検印	図面整理No.		改訂No.
						0

■仕様

品名	CSアンテナ (スカイパーフェクTV!用 2衛星対応)
品番	TU-DSR46SET
受信衛星	JCSAT-3、JCSAT-4
受信周波数範囲	12.20GHz~12.75GHz
ローカル周波数 (局部発振周波数)	11.2GHz
受信偏波	直線偏波 (水平/垂直) 偏波面電圧切換方式
アンテナ口径	45cm
性能指数 (G/T)	13.9dB/K (標準)
アンテナ利得	33.8dBi (標準)
雑音指数	0.7dB (標準)
出力周波数	1000MHz~1550MHz
コンバーター総合利得	54±4dB
出力構造	防水型 75Ω F型接栓 (レセプタクル)
偏波切換電源	水平DC13.5V~16.5V 垂直DC9.5V~12.0V (デジタルCSチューナーよりケーブルに重畳)
衛星切換信号	JCSAT-3/JCSAT-4:0V/0.6Vp-p (32kHz~53kHz) (デジタルCSチューナーよりケーブルに重畳)
消費電力	約1.8W
適合マスト径	φ32mm (ただし専用マスト)※
仰角調整範囲	25°~63°
寸法	幅47.5cm 高さ71.9cm 奥行60.7cm (ベランダ前面より) (アンテナ取付部材を取り付けた状態での最大寸法)
質量	アンテナ部 約1.8kg アンテナ取付部材 約0.8kg (接栓付ケーブルは除く)

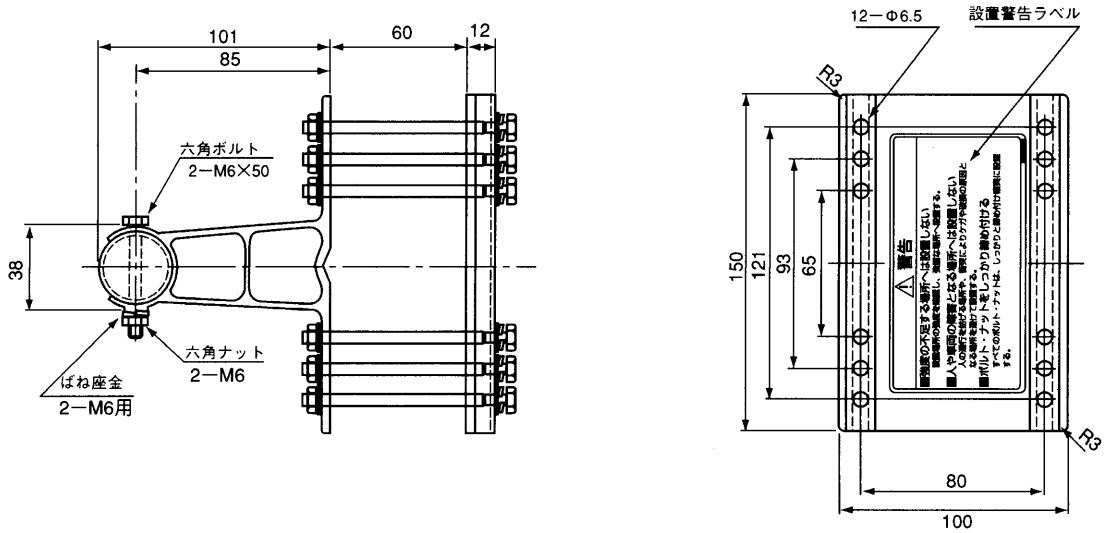
このCSアンテナのマスト取り付け金具部は塩害に強い「溶融垂鉛メッキ処理」を施しています。
 ※付属の取付部材を使用しない時は、φ25~φ49mmのマストにアンテナ単体で取り付け可能です。

■外形寸法図

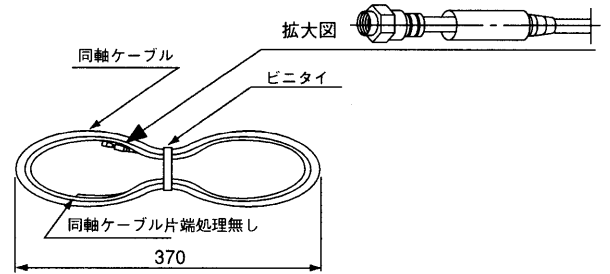


提出先	尺度	1/FREE	品名	CSアンテナ	品番	TU-DSR46SET
	図法		仕様/外形寸法図			
作成者	作成日付	1999年12月20日	検印	図面整理No.		改訂No. 0

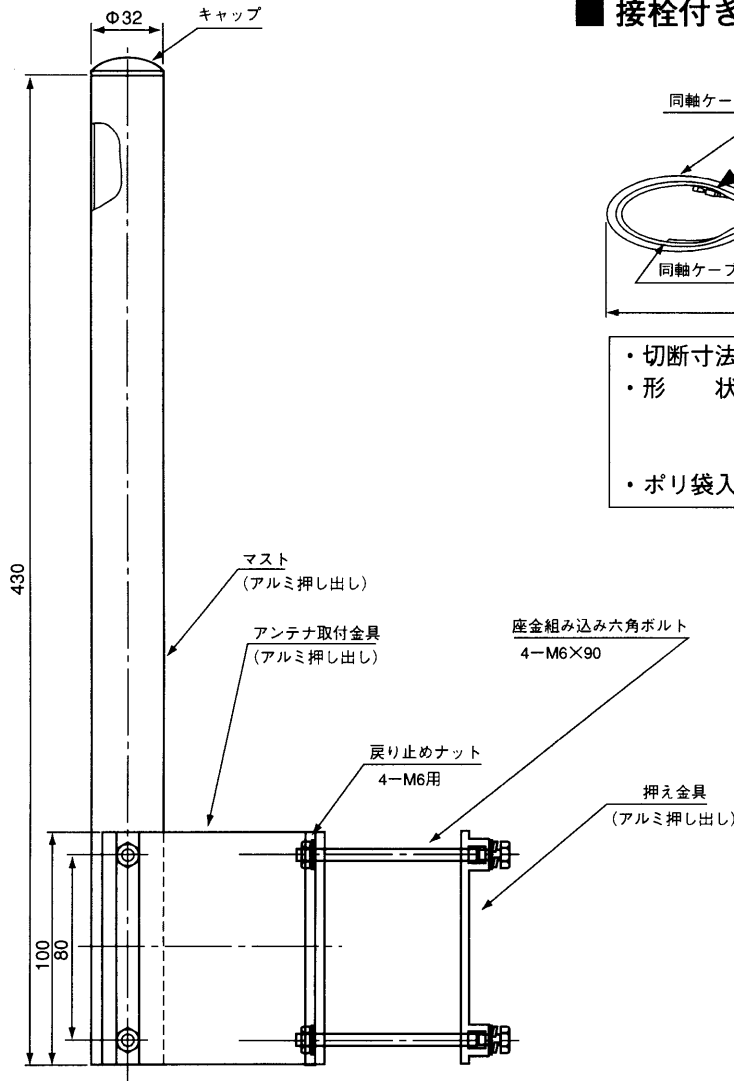
■ 取付金具外形寸法図



■ 接栓付き同軸ケーブル外形寸法図



- ・切断寸法：15m
- ・形 状：8字巻きとし、ケーブルの内側に防水キャップを通し、コネクタを取付けている。もう片末端は切断したままとする。
- ・ポリ袋入り



単位：mm

提出先	尺度	1/FREE	品名	TU-DSR46SET 同梱アンテナ取付部材		
	図法		外形寸法図	品番		
作成者	作成日付	1999年12月20日	検印	図面整理No.		改訂No.
						0