

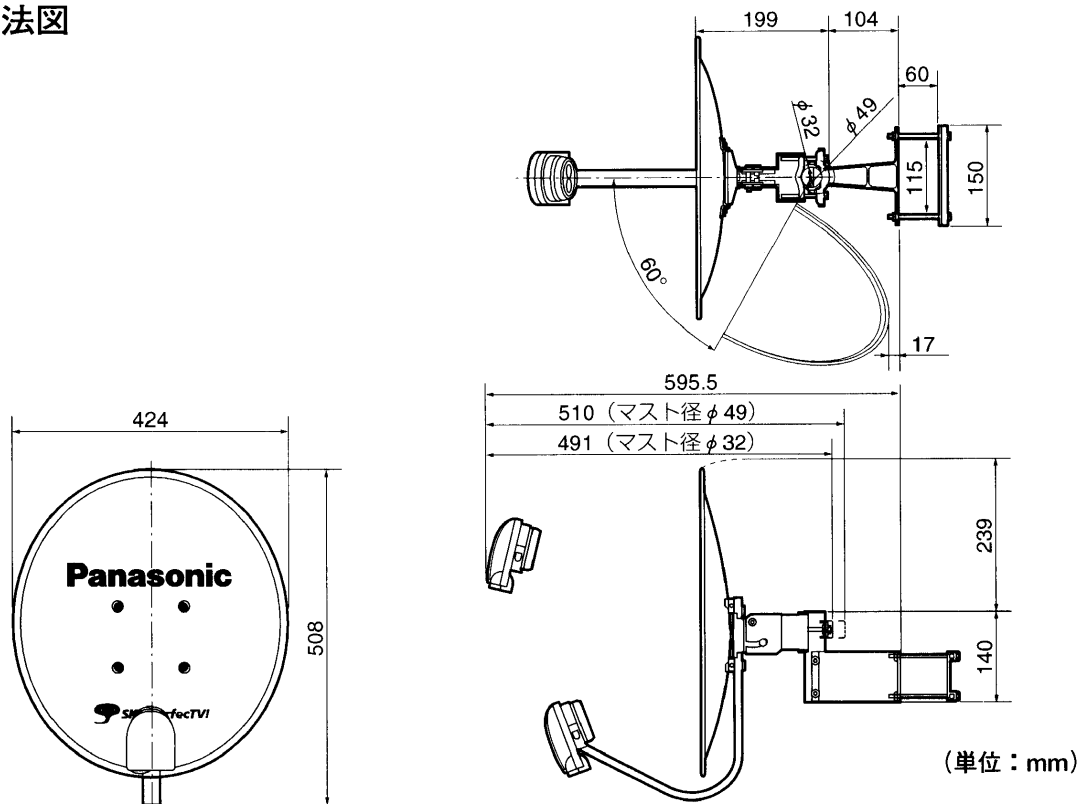
■仕様

品名	スカイパーフェクTV!用2衛星対応アンテナ
品番	TU-DSR50SET
受信衛星	JCSAT-3、JCSAT-4
受信周波数範囲(GHz)	12.20 ~ 12.75
ローカル周波数(局部発振周波数)(GHz)	11.2
受信偏波	直線偏波(水平/垂直)(偏波面電圧切替方式)
アンテナ口径(cm)	40
性能指数(G/T)(dB/K)	13.2(標準)
アンテナ利得(dB/i)	32.8(標準)
雑音指数(dB)	0.6(標準)
出力周波数(MHz)	1000 ~ 1550
コンバーター総合利得(dB)	54(標準)
出力構造	防水型 75Ω F型接栓(レセプタクル)
偏波切替電源(V)	水平DC13.5~16.5 垂直DC9.5~12.0(デジタルCSチューナーよりケーブルに重畳)
衛星切替信号	JCSAT-3/JCSAT-4 0V/0.6V[p-p] 32 kHz~53 kHz(デジタルCSチューナーよりケーブルに重畳)
消費電力(W)	約1.4
適合マスト径(mm)	φ32(ただし専用マスト)
仰角調整範囲	25° ~ 63°
寸法(幅×高さ×奥行)(mm)	424 × 520 × 596(ベランダ前面より)(アンテナ取付部材を取り付けた状態での最大寸法)
質量(kg)	アンテナ部 約1.3 アンテナ取付部材 約0.6(接栓付ケーブルは除く)

※ 本アンテナのマスト取り付け金具部は錆や塩害に強い「溶融亜鉛メッキ処理」を施しています。

付属品(チューナー部):リモコン×1、ICカード×1、モジュラーケーブル(10m)×1、モジュラー分配器(2分配用)×1、電源コード×1(1.7m)、映像・音声コード(1.5m)×1、リモコン用単3形乾電池×2、Irシステムケーブルユニット(両面テープ付属)×1
 (アンテナ部):ケーブルクランパー×2、F型接栓(S-4C-FB用)×1、アーム固定ネジ(M6×20mm)×2

■外形寸法図



提出先	尺度	1/FREE	品名	スカイパーフェクTV!用 2衛星対応アンテナ	品番	TU-DSR50SET
	図法		仕様/外形寸法図			
作成者	作成日付	検印	図面整理No.		改訂No.	1
	2002年10月7日					