

チューナー

TU-PH310

機器概要

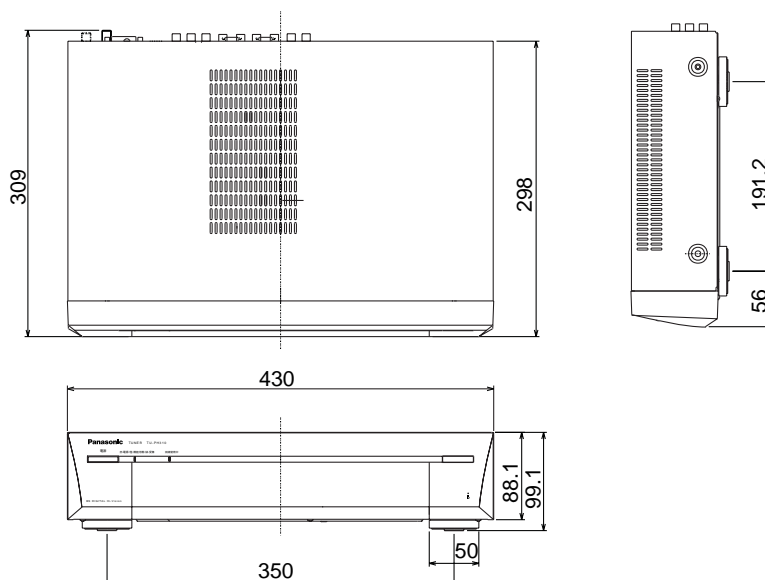
本機は、プラズマディスプレイ と組み合わせて使用するチューナーです。BSデジタルチューナー、i.LINK (IEEE1394準拠) 端子、SDカードスロットを搭載、またD4端子、パソコン入力端子をはじめとする各種映像、音声入出力端子を装備しています。

機器定格 (定格及び外観は、予告無く変更する事があります)

使用電源	AC100 V \pm 10% 50/60 Hz
消費電力	52 W (本体電源「切」時約 0.06 W、リモコンで電源「切」時約 0.2 W)
受信チャンネル	VHF : 1-12ch、UHF : 13-62ch、BSデジタル : BS1 ~ 999、CATV : C13-C38ch
接続端子	BS-IF入力端子 i.LINK (IEEE1394準拠) : 2系統 D4端子 : 2系統 音声(左、右)2系統 S2映像入力 : 3系統3端子 音声(左、右)3系統 ビデオ入力 : 3系統3端子 音声(左、右)3系統 RGB (パソコン) 入力 : ミニD-Sub 15 Pin 1系統、音声(左、右)1系統 S2モニター出力 : 1系統1端子、音声(左、右)1系統 ビデオモニター出力 : 1系統1端子、音声(左、右)1系統 光デジタル音声出力端子 5.1ch アナログ音声出力端子 Irシステム端子 専用ディスプレイ (本体) 接続端子 : D-Sub 26 Pin 1系統 モジュラー端子 (電話回線) 2400bps ヘッドホン/イヤホン端子
カードスロット	SDメモリーカードスロット : 1スロット B-CASカードスロット : 1スロット
電源コードの長さ	1.9 m
外形寸法	横幅430 mm 高さ99.1 mm 奥行309 mm
キャビネットカラー	黒メタリック
質量	5.5kg
環境条件	温度 : 0~40 湿度 : 20~80% (非結露)
ワイヤレスリモコン	使用電源 : DC3V (単4乾電池2コ) 操作距離 : 約7m以内 (本体正面距離) 約5m以内 (受光部左右30°以内) 質量 : 121g (乾電池除く)

付属品 ・リモコン ・電池 ・接続ケーブル (3m) ・F接栓 ・取扱説明書

外形寸法図

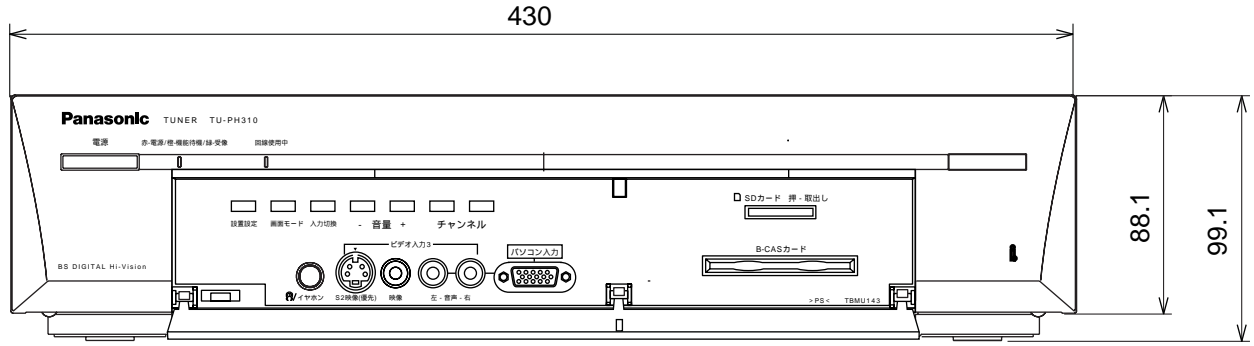


(注) この図面は縮尺ではありません。

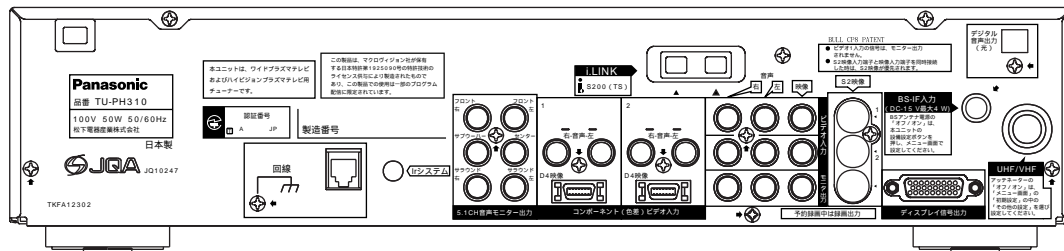
(単位 : mm)

接続端子部

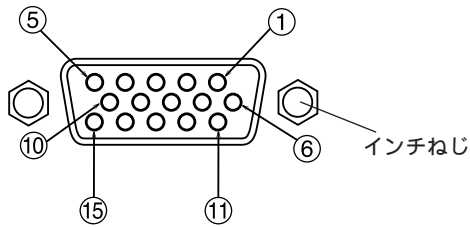
正面



背面



パソコン入力端子のピン配列



ミニD-sub 15ピン-メス型

ピン番号	信号名	ピン番号	信号名
①	R	⑨	NC
②	G	⑩	GND
③	B	⑪	GND
④	GND	⑫	NC
⑤	GND	⑬	HD/SYNC
⑥	R GND	⑭	VD
⑦	G GND	⑮	NC
⑧	B GND		