

TH-L9230G/
L9210G/
L9200G用
固定焦点レンズ

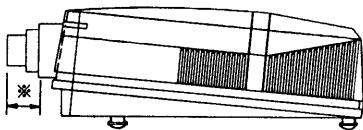
~~1.2:1用 TW-29200LE~~ ~~3.9:1用 TW-29140LE~~
~~2.2:1用 TW-29060LE~~ ~~5:1用 TW-29180LE~~
~~3.9:1用 TW-29070LE~~ ~~7:1用 TW-29090LE~~

■ 機器概要

本機は、プロジェクター(TH-L9230G他)のレンズで画面サイズによりスクリーンまでの投写距離が固定される場合に使用します。設置スペースやスクリーンサイズに応じて、最適なレンズをお選びいただけます。

■ 機器仕様 (仕様および外観は、性能向上その他により予告なく変更することがあります。)

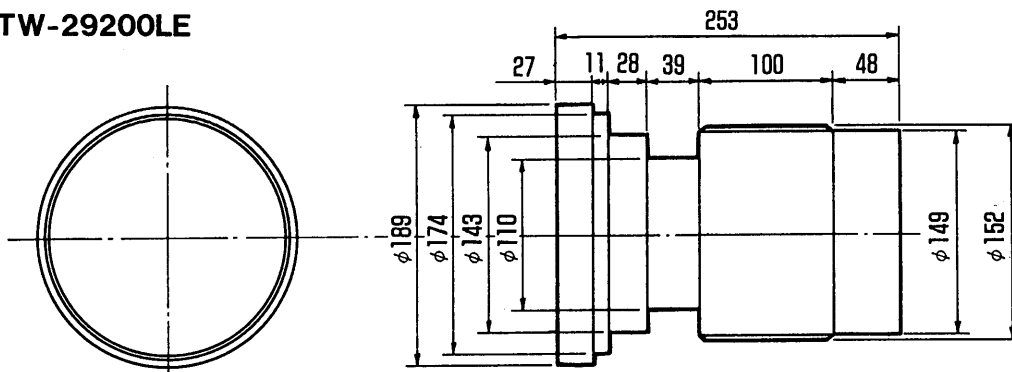
| 品番 | TW-29200LE | TW-29060LE | TW-29070LE | TW-29140LE | TW-29180LE | TW-29090LE |
|--------|-------------------------|------------------------|-----------------------|------------------------|-------------------------|-------------------------|
| F 値 | F=4.64 | F=4.60 | F=3.90 | F=3.36 | F=4.53 | F=4.55 |
| 焦点距離 | f=149mm | f=243mm | f=393mm | f=451mm | f=590mm | f=816mm |
| 質量 | 8.7kg | 6.0kg | 2.6kg | 3.8kg | 5.2kg | 7.6kg |
| 寸法(長さ) | 253mm | 235mm | 144mm | 172mm | 238mm | 373mm |
| ※ 寸法 | 114mm(最小) ~131mm(最大) | 99mm(最小) ~125mm(最大) | 19mm(最小) ~61mm(最大) | 88mm(最小) ~137mm(最大) | 102mm(最小) ~165mm(最大) | 236mm(最小) ~323mm(最大) |



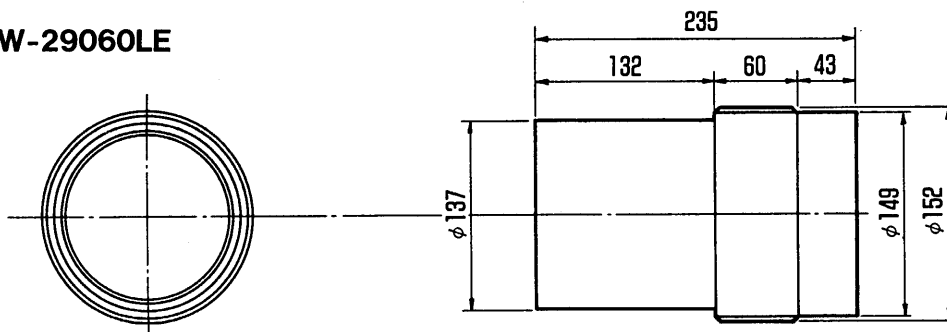
※左図のイラストはTH-L9200Gです。

■ 外形寸法図

● TW-29200LE



● TW-29060LE

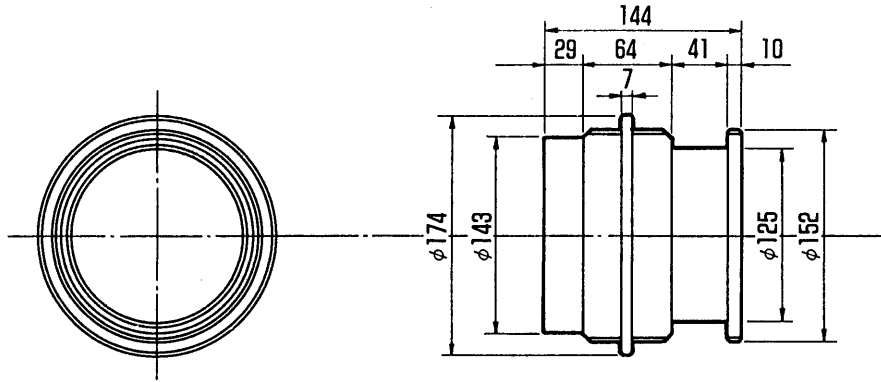


(注) この図面は正確な縮尺ではありません。

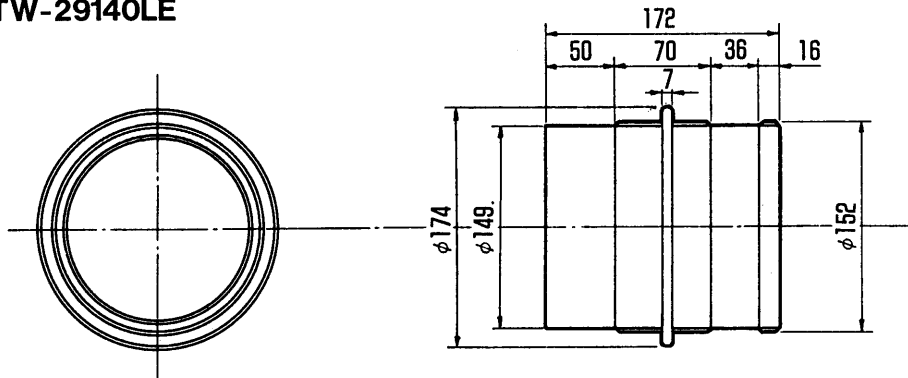
(単位: mm)

■外形寸法図

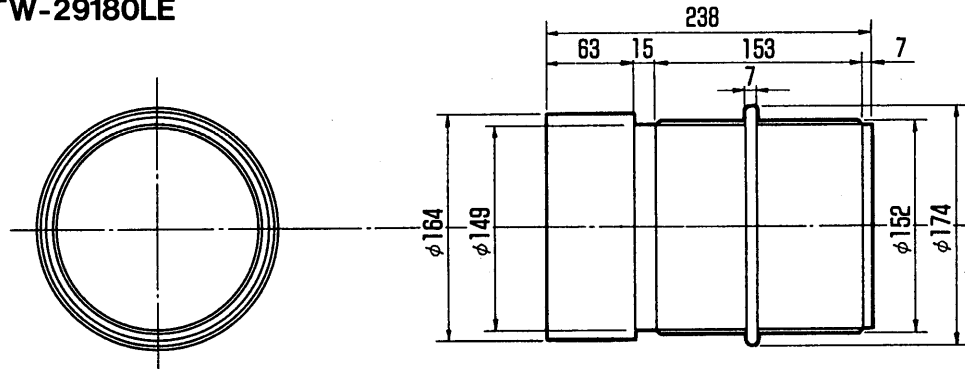
●TW-29070LE



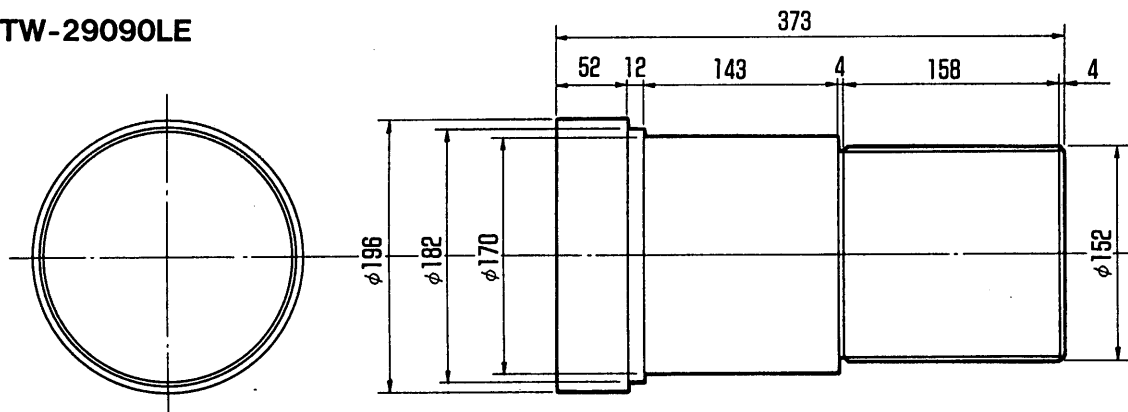
●TW-29140LE



●TW-29180LE



●TW-29090LE



(注) この図面は正確な縮尺ではありません。

(単位: mm)