

TH-L9230G/
L9210G/
L9200G用
固定焦点レンズ

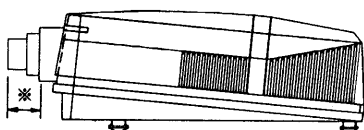
~~1.2:1用 TW-29200LE~~ ~~3.9:1用 TW-29140LE~~
~~2.2:1用 TW-29060LE~~ ~~5:1用 TW-29180LE~~
3.3:1用 TW-29070LE ~~7:1用 TW-29090LE~~

■ 機器概要

本機は、プロジェクター(TH-L9230G他)のレンズで画面サイズによりスクリーンまでの投写距離が固定される場合に使用します。設置スペースやスクリーンサイズに応じて、最適なレンズをお選びいただけます。

■ 機器仕様 (仕様および外観は、性能向上その他により予告なく変更することがあります。)

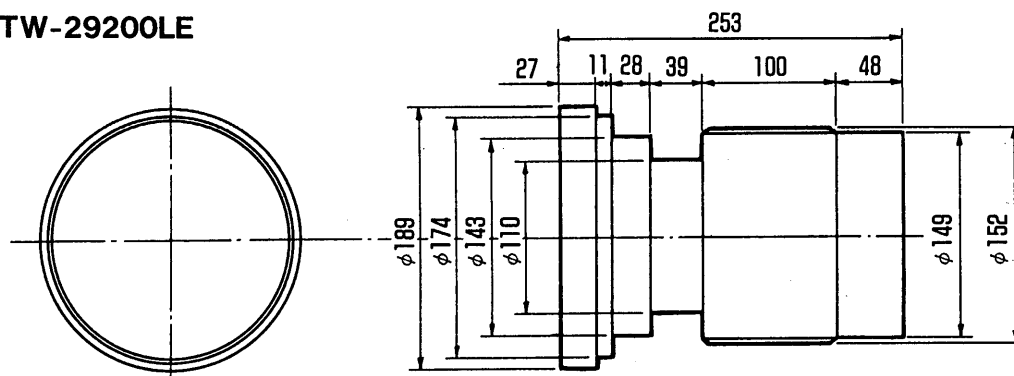
品番	TW-29200LE	TW-29060LE	TW-29070LE	TW-29140LE	TW-29180LE	TW-29090LE
F 値	F=4.64	F=4.60	F=3.90	F=3.36	F=4.53	F=4.55
焦点距離	f=149mm	f=243mm	f=393mm	f=451mm	f=590mm	f=816mm
質量	8.7kg	6.0kg	2.6kg	3.8kg	5.2kg	7.6kg
寸法(長さ)	253mm	235mm	144mm	172mm	238mm	373mm
※ 寸法	114mm(最小) ~131mm(最大)	99mm(最小) ~125mm(最大)	19mm(最小) ~61mm(最大)	88mm(最小) ~137mm(最大)	102mm(最小) ~165mm(最大)	236mm(最小) ~323mm(最大)



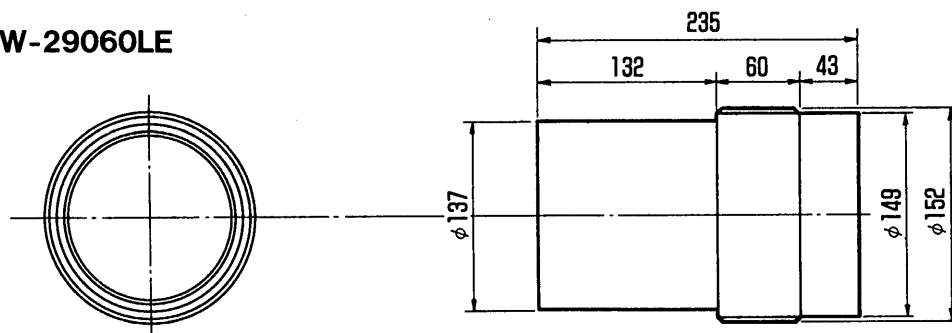
※左図のイラストはTH-L9200Gです。

■ 外形寸法図

● TW-29200LE



● TW-29060LE

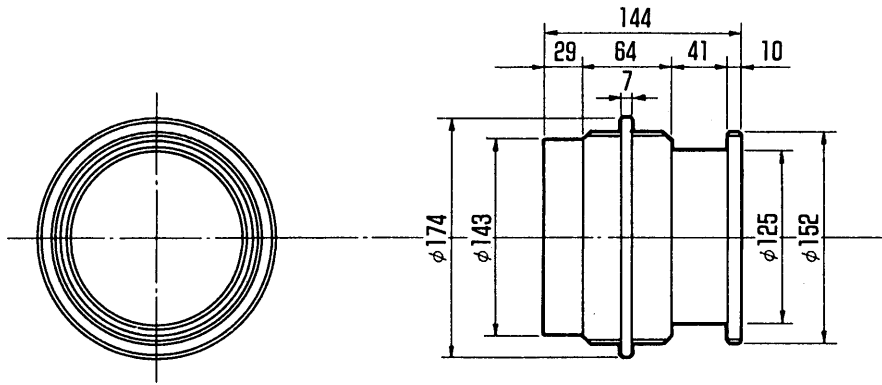


(注) この図面は正確な縮尺ではありません。

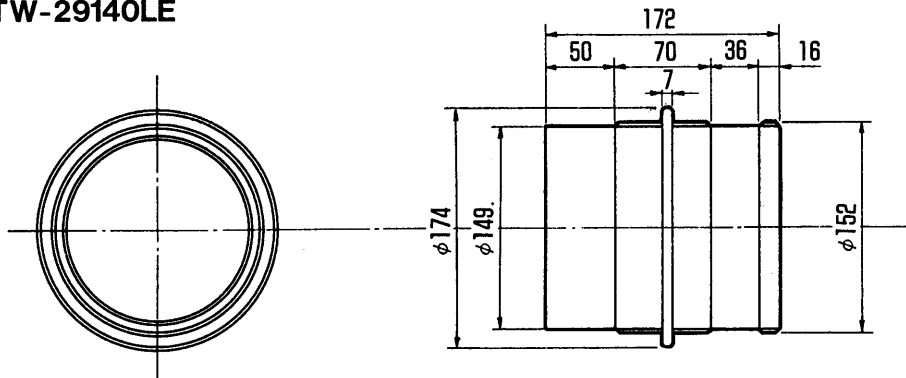
(単位: mm)

■外形寸法図

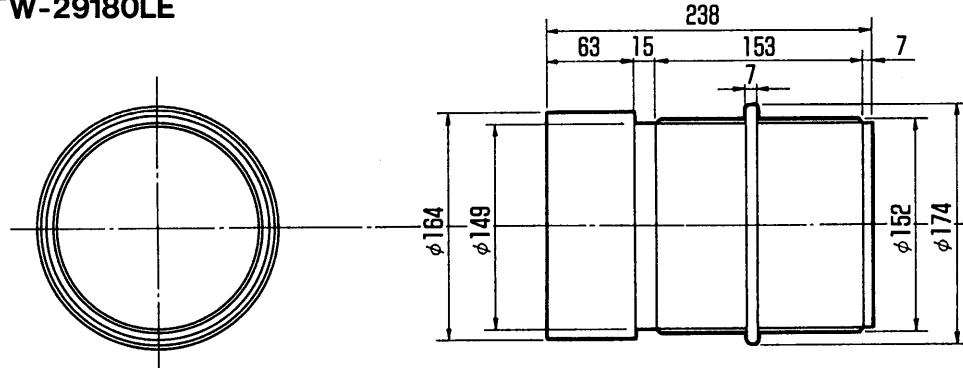
●TW-29070LE



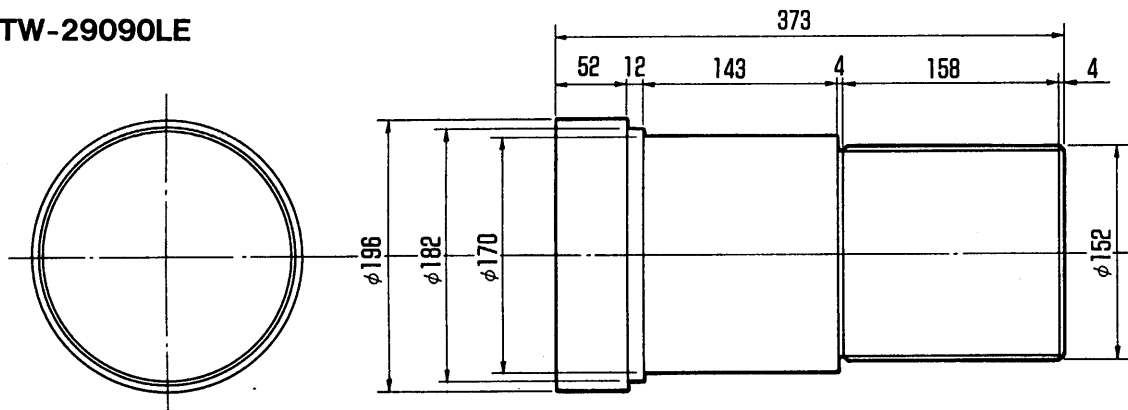
●TW-29140LE



●TW-29180LE



●TW-29090LE



(注) この図面は正確な縮尺ではありません。

(単位: mm)