

■機器概要

本機は、プロジェクター (TH-L9200G) を収納できる輸送用ケースです。
また、簡易投写用に冷却ファンを装備しており、本機にプロジェクターを収納したまま投写ができ、寝かした状態や、付属品のミラーを装着すると立てたままでも投写ができます。
※プロジェクターと本機を2セット用意すればデュアルスタックに対応。

■機器仕様 (仕様および外観は、性能向上その他により予告なく変更することがあります。)

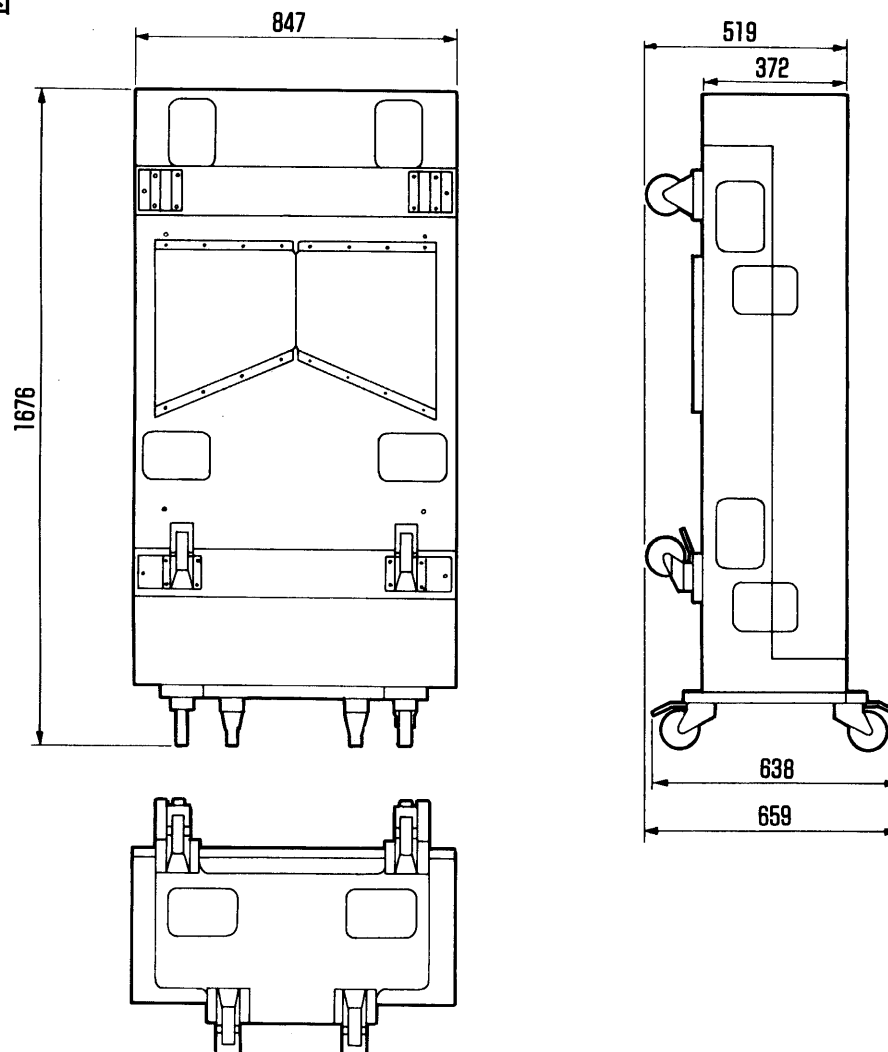
外形寸法	横幅847mm 高さ1,676mm 奥行659mm
質量	85kg

※ミラー装着時に使用可能なレンズは、固定焦点レンズの5種類のみとなります。

- TW-29200LE (1.2 : 1)
- TW-29060LE (2.2 : 1)
- TW-29070LE (3.3 : 1)
- TW-29140LE (3.9 : 1)
- TW-29180LE (5.0 : 1)

付属品 ●ファン電源ケーブル…2本 ●ケーブル固定クリップ…6コ ●ミラーマウントスタンド(ミラー付き)…1コ

■外形寸法図



(注) この図面は正確な縮尺ではありません。

(単位: mm)