

TH-L9230G/L9210G/L9200G用  
ズームレンズ

1.5~3:1用  
~~3~5.3:1用~~

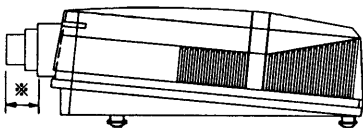
**TW-29150LE**  
~~**TW-29190LE**~~

■ 機器概要

本機は、プロジェクター(TH-L9230G他)のレンズで焦点距離を可変できることにより、幅広い投写距離に対応できます。

■ 機器仕様 (仕様および外観は、性能向上その他により予告なく変更することがあります。)

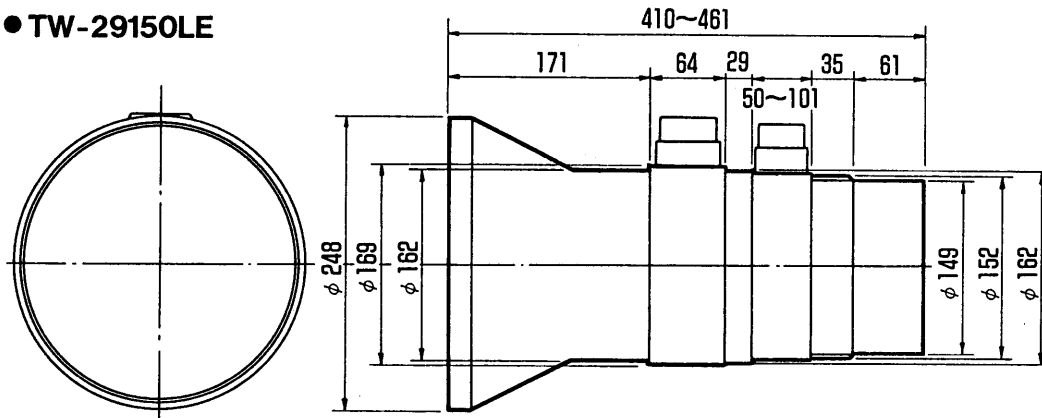
品番	TW-29150LE	TW-29190LE
F値	F=4.50	F=4.50
焦点距離	f=170mm ~ 350mm	f=440mm ~ 750mm
質量	10.3kg	14.5kg
寸法(長さ)	410mm(最小) ~ 461mm(最大)	507mm
※寸法	320mm(最小) ~ 365mm(最大)	384mm



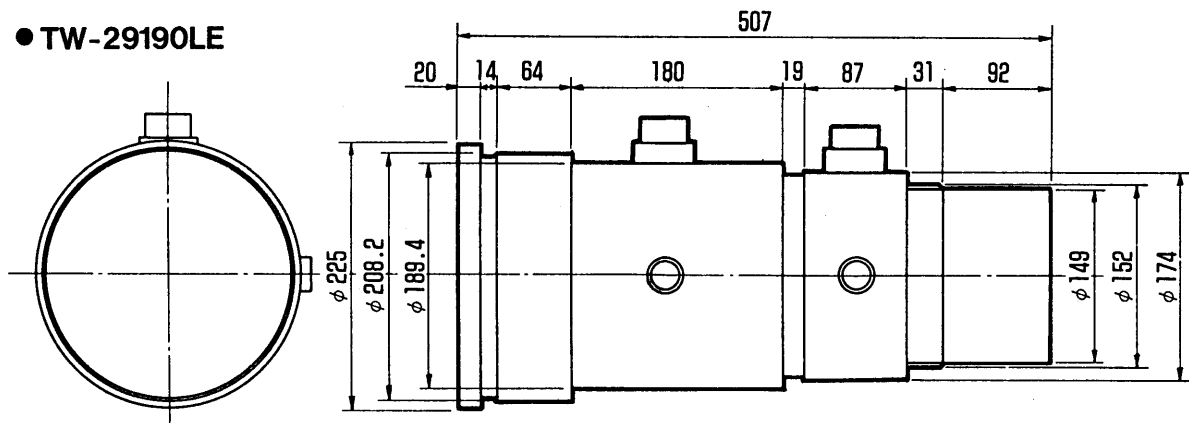
\*左のイラストはTH-L9200Gです。

■ 外形寸法図

● TW-29150LE



● TW-29190LE



(注) この図面は正確な縮尺ではありません。

(単位: mm)