

TH-L9230G/L9210G/L9200G用
アナモフィックレンズ3.5:1用

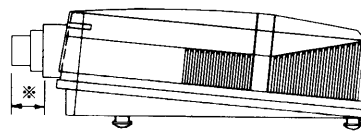
TW-29320LE

■機器概要

本機は、プロジェクター(TH-L9230G他)のレンズで、ハイビジョン映像や通常の映像(アスペクト比4:3)も約16:9のワイド画面で投写できます。

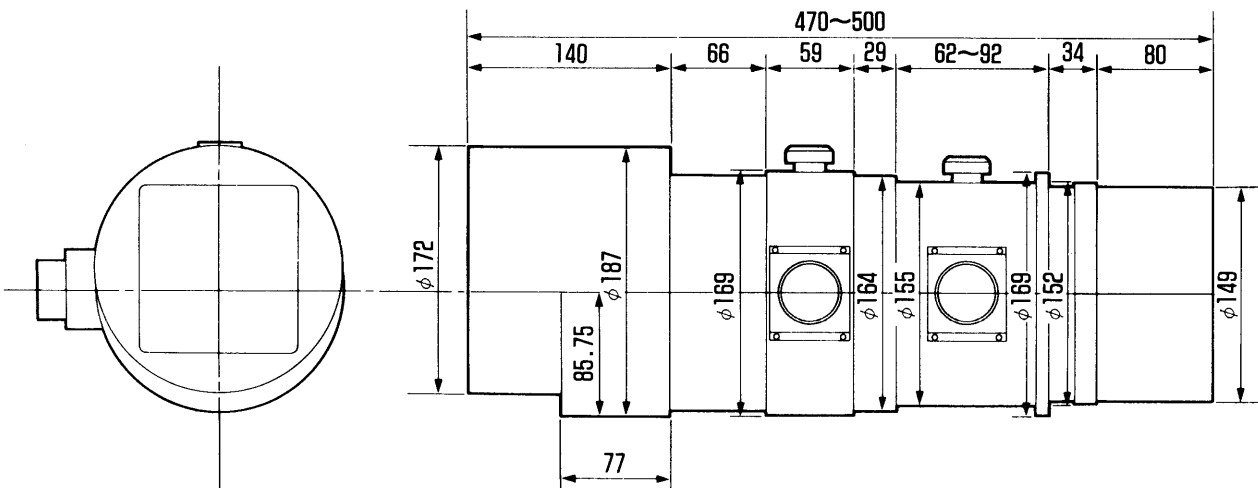
■機器仕様 (仕様および外観は、性能向上その他により予告なく変更することがあります。)

品番	TW-29320LE	
F値	F=4.50	
焦点距離	f = 360mm	
質量	10.1kg	
寸法(長さ)	470mm~500mm	
※寸法	356mm~386mm	



※上のイラストはTH-L9200Gです。

■外形寸法図



(注) この図面は正確な縮尺ではありません。

(単位: mm)