

デジタル信号入力ボード(SDI [480i] 用) **TW-MD95SD1**

■ 機器概要

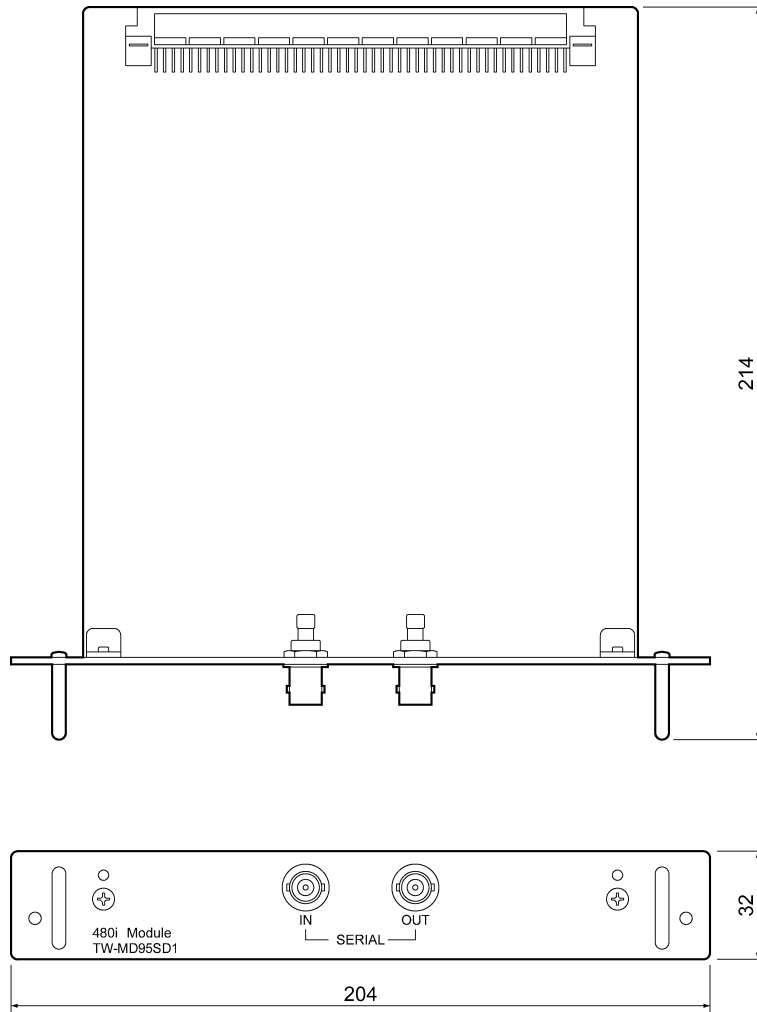
本ボードは、DLP™ プロジェクター(TH-D9500J 他)に装着して使用する入力ボードで、4:2:2 デジタルシリアルコンポーネント信号(SMPTE259M 規格準拠)が入力可能です。DVC PRO、D5 方式などのVTRとの接続にデジタルインターフェースを用いる為、アナログ接続に比べ画像に劣化がほとんどなく高画質な映像再現が行えます。

※ 本ボードは単品では動作しません。別売品の DLP™ プロジェクターに装着してご使用ください。

■ 機器仕様 (仕様および外観は、性能向上その他により予告なく変更することがあります。)

使 消 接	用 費 続	電 電 端	源 力 子	DLP™ プロジェクターより供給 DLP™ プロジェクターの消費電力が約 5W 増加します。 シリアル入力端子 (BNC) 1 系統 4:2:2 デジタルシリアルコンポーネント信号入力用 480i 対応 SMPTE259M 規格準拠 シリアル出力端子 (BNC) 1 系統 (アクティブスルー)
外 質 環	形 境	寸 条	法 量 件	横幅 204mm 高さ 32mm 奥行 214mm 230g 使用周囲温度 : 0℃~40℃ 使用周囲湿度 : 10%~80%(非結露)

■ 外形寸法図



(注)この図面は正確な縮尺ではありません。

(単位 : mm)

●DLP(Digital Light Processing)は米国テキサス・インスツルメンツ社の商標です。

なお、商標および製品商標に対しては特に注記なき場合でも、これを十分尊重いたします。