

## デジタル信号入力ボード(TMDS 用) TW-MD95T

## ■ 機器概要

本ボードは、DLP™ プロジェクター(TH-D9500J 他)に装着して使用する入力ボードで、  
コンピューターのデジタル信号(TMDS 方式)が入力可能です。

コンピューターとの接続にデジタルインターフェース※<sup>2</sup>を用いる為、アナログ接続と比べデータの欠陥やノイズ発生がほとんどなく、またドットクロック、クロックフェーズの調整も全く必要ありません。

※<sup>1</sup> 本ボードは単品では動作しません。別売品の DLP™ プロジェクターに装着してご使用ください。

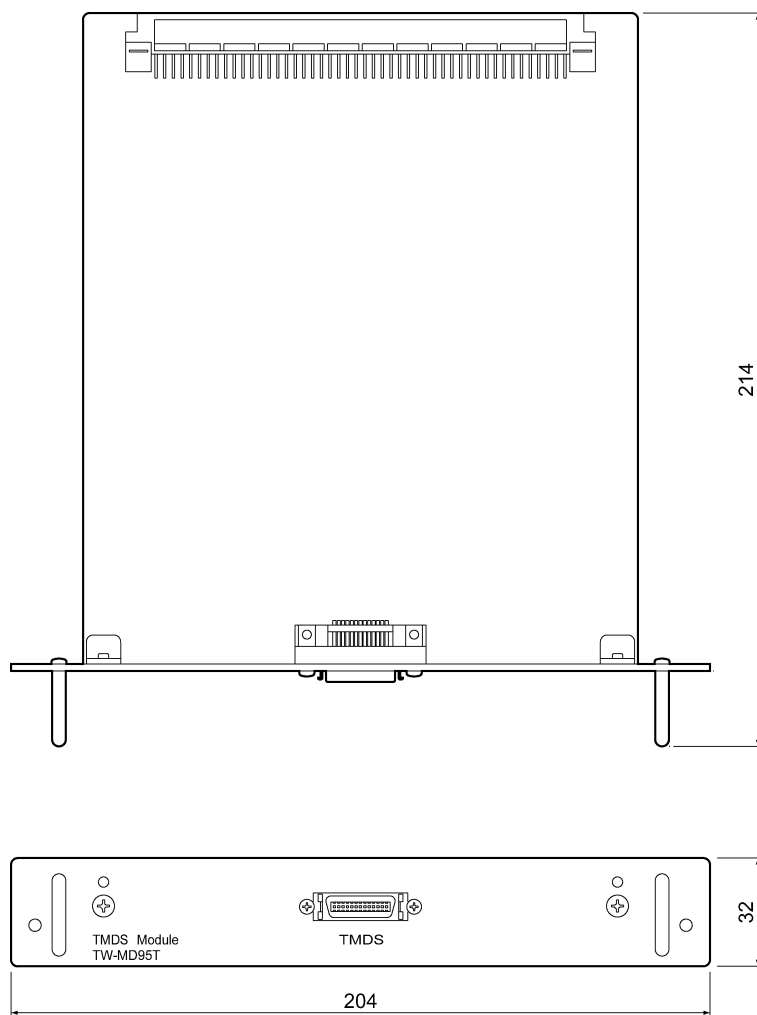
※<sup>2</sup> デジタル対応のグラフィックボードを、コンピューターに増設する必要があります。

(ご使用のコンピューターに合わせ、市販品をお買い求めください。)

## ■ 機器仕様 (仕様および外観は、性能向上その他により予告なく変更することがあります。)

使 消 接	用 費 続	電 電 端	源 力 子	D L P™ プロジェクターより供給 D L P™ プロジェクターの消費電力が約 5W 増加します。 TMDS 入力端子 (MDR26P) 1 系統 S-VGA サイズ (800×600ドット)～S-XGA サイズ (1,280×1,024ドット)対応 TMDS 方式 (Panel Link)
外 質 環	形 境	寸 条	法 量 件	横幅 204mm 高さ 32mm 奥行 214mm 240g 使用周囲温度：0℃～40℃ 使用周囲湿度：10%～80%(非結露)

## ■ 外形寸法図



(注)この図面は正確な縮尺ではありません。

(単位 : mm)

●DLP(Digital Light Processing)は米国テキサス・インスツルメンツ社の商標です。

●Panel Link は米国 Silicon Image .Inc の商標です。

なお、商標および製品商標に対しては特に注記なき場合でも、これを十分尊重いたします。