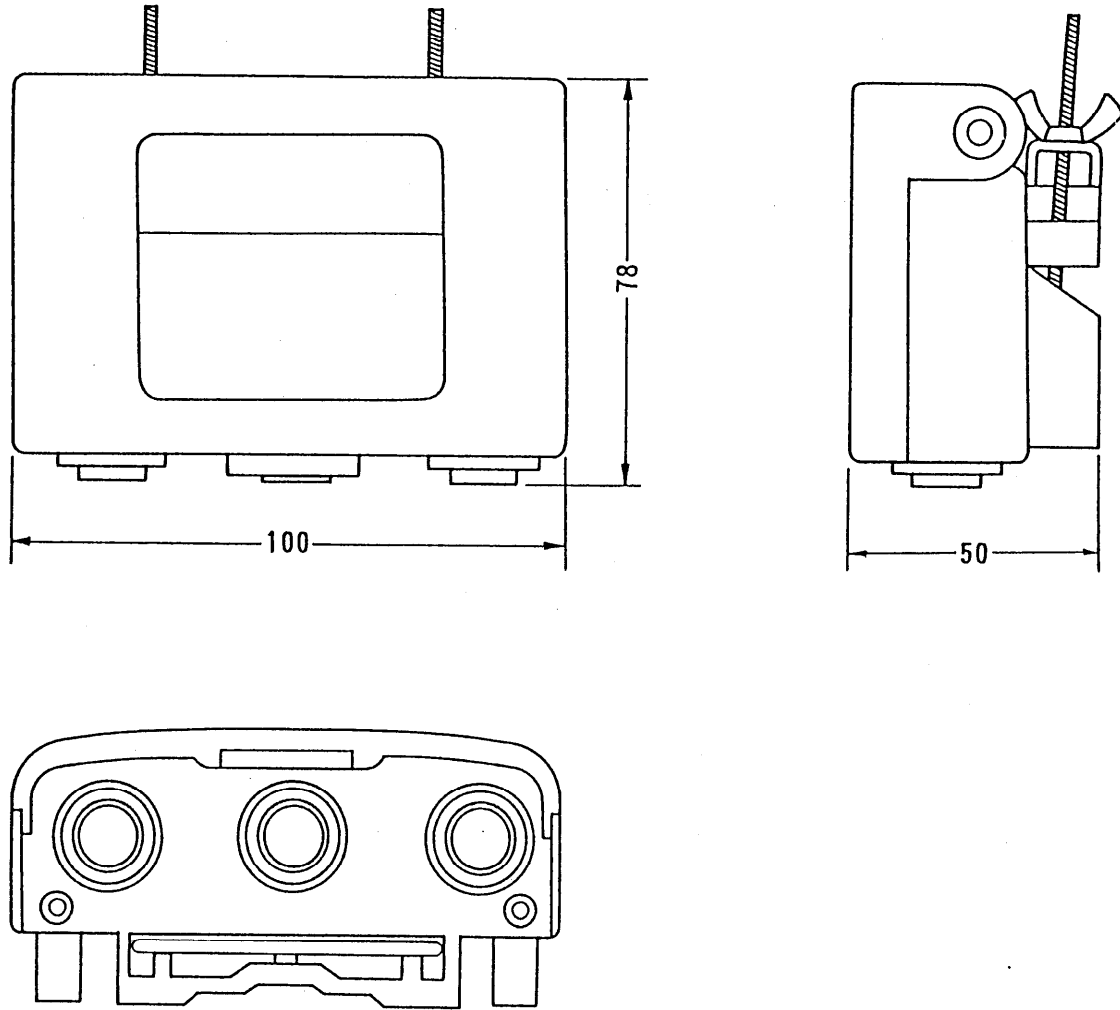


外形寸法図



単位 : mm

仕様

項 目		VHF	UHF
通過帯域損失(dB)以下		4.0	4.9
電圧定在波比(以下)		1.8	1.8
インピーダンス	入 力	75Ω×2(直付)	
	出 力	75Ω(直付)	

				整理図番 Arrangement Fig.No	M-2024
				品 名 Model	屋外(屋内)用 V(U)・V(U)混合器
設 計 Plan	製 図 Drawing	検 印 Stamp	承 認 Approve	品 番 Model No	TY-MX2W
				図 番 Fig.No	