

機器概要

本リモコンは、液晶プロジェクター(TH-LC76 他)で、ワイヤレスマウス機能を利用する際に使用します。
また、レーザーポインター付きで、プロジェクターの操作も行なえます。

機器仕様

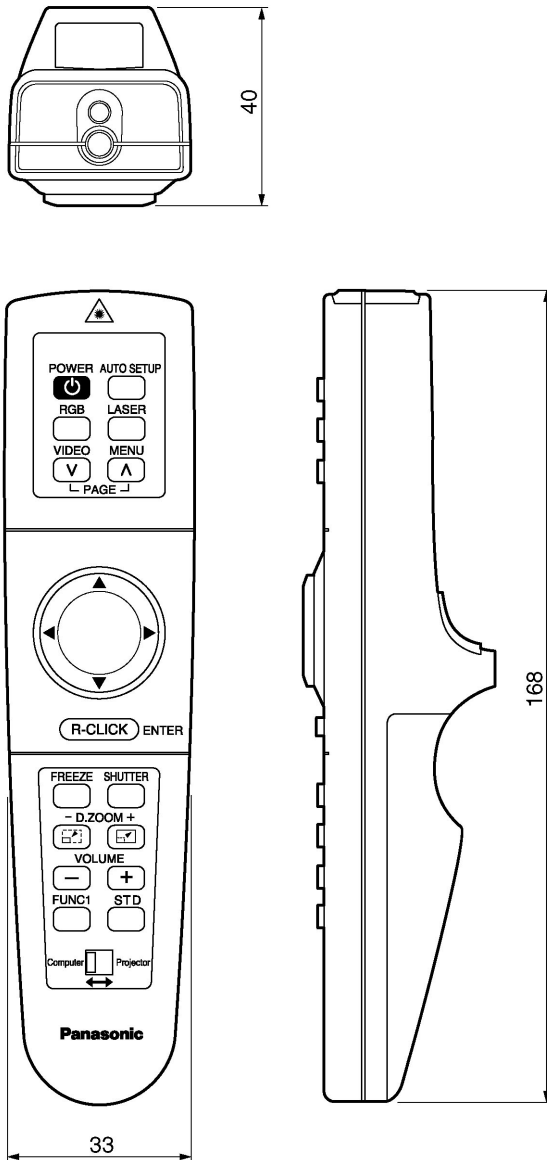
(仕様および外観は、性能向上その他により予告なく変更することがあります。)

使用電源	DC 3 V(単 4 形乾電池 2 個)
操作距離	約 7m(受光部正面)
外形寸法(リモコン本体)	横幅 33 mm 高さ 168 mm 奥行 40 mm
質量(リモコン本体)	108 g(乾電池含む)

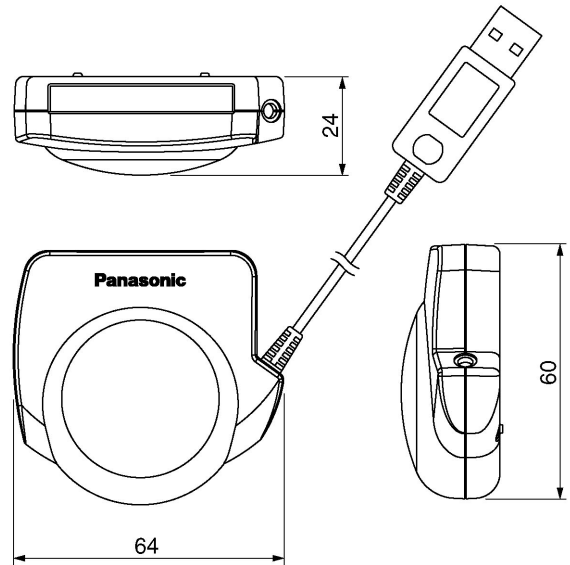
付属品 単 4 形乾電池・・・2 個 リモコン受信機(USB ケーブル付)・・・1 個

外形寸法図

リモコン本体



リモコン受信機



(注)この図面は正確な縮尺ではありません。

(単位：mm)