

■機器概要

本機は、シグナルセクター(TW-SWS62SX)用のコンピューター信号入力ボードで、SUN/パナステーションのRGB信号及び音声信号(L/R)が入力可能で、従来の外付けインターフェースは不要です。

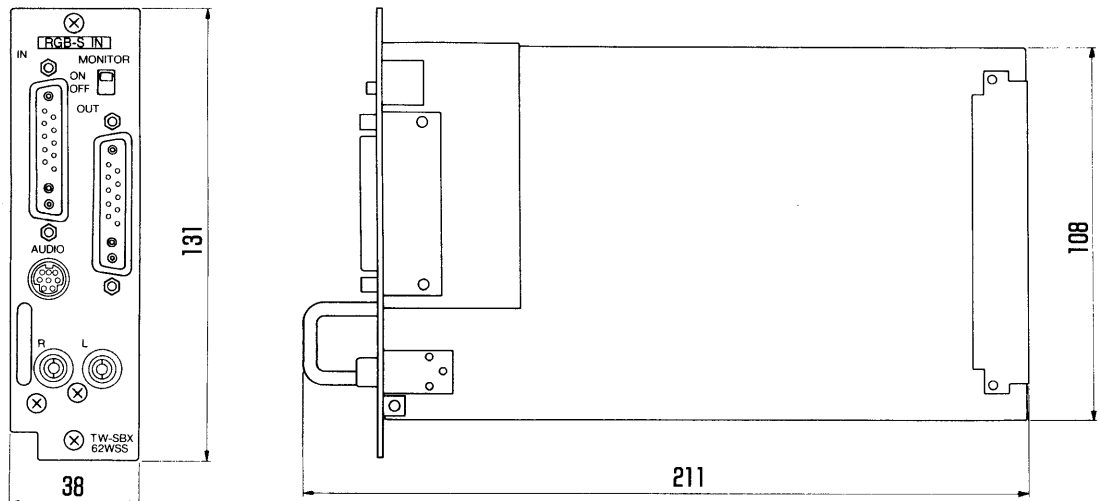
※本機は単品では動作しません。別売のTW-SWS62SXに装着してご使用ください。また、接続ケーブルの長さが2.5m以上の場合は使用できません。

- SUNは、米国における米国Sun Microsystems, Inc.の登録商標です。
なお、商標および製品商標に対しては特に注記のない場合でも、これを十分尊重します。

■機器定格 (定格および外観は、性能向上その他により予告なく変更することがあります。)

電源	TW-SWS62SXより供給
消費電力	TW-SWS62SXの消費電力が装着時 約0.5W、選択時 約3.0W増加します。
入力信号	RGB入力端子 1系統 (13W3コネクター メス型) R・G・B : 0.7Vp-p 75Ω SYNC : TTLレベル 音声入力端子 (L/R) 1系統 (RCAピンジャック×2コ又はMini Din 8Pのいずれか一方) 0dBm 47kΩ以上
出力信号	RGB出力端子 1系統 (13W3コネクター メス型) RGB入力端子よりの信号をスルーアウト
質量	245g
外形寸法	横幅 38mm 高さ 131mm 奥行 211mm
環境条件	温度 0°C~40°C 湿度 20%~80%(非結露)

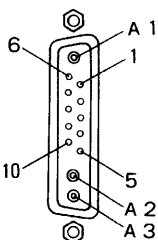
■外形寸法図



(注)この図面は縮尺ではありません。

(単位: mm)

〈RGB入出力端子のピン配列〉



(13W3コネクター メス型)

ピン番号	信号名	ピン番号	信号名	ピン番号	信号名
1	NC	6	NC	A1	RED
2	NC	7	NC	A2	GREEN
3	ID2	8	ID1	A3	BLUE
4	GND	9	ID0		
5	SYNC	10	SYNC GND		

※接続するコンピューターの仕様をよくお確かめください。