

デジタルRGB (DVI-D準拠・HDCP対応) 端子ボード

TY-42TM6D

■機器概要

DVI-D対応のパソコンなどをフルデジタルで接続でき、ニジミやブレのない映像を再生します。
(コピープロテクションに対応しております。)

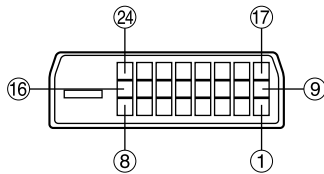
■機器定格 (定格及び外観は、予告無く変更する事があります)

質量	約250 g	
スロット番号	2スロットモデル	Slot 1, Slot 2
	3スロットモデル	Slot 1, Slot 2 (Slot 3 は装着できません。)
端子定格	音声入力信号 (M3ジャック) 左・右 : 0.5 V [rms] (ハイインピーダンス)	

付属品 ・端子表示シート (1枚) ・デジタルRGBビデオケーブル 3m x 1 ・ねじ (4本)
・端子ボード交換方法説明書 (1冊) ・スロットカバー (1枚)

信号表

デジタルRGB入力コネクタの
ピン配列



コネクタ前面

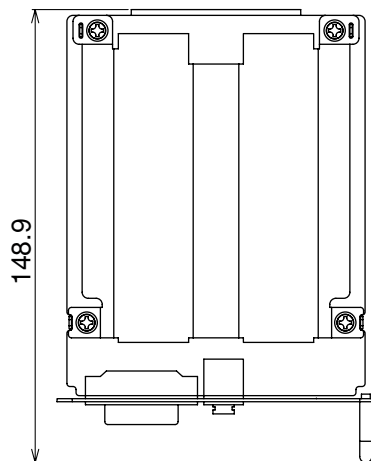
ピン No.	信号	ピン No.	信号
①	T.M.D.S. data 2-	⑬	T.M.D.S. data 3+ (NC)
②	T.M.D.S. data 2+	⑭	+5 V DC
③	T.M.D.S. data 2/4 shielded	⑮	Ground
④	T.M.D.S. data 4- (NC)	⑯	Hot plug sense
⑤	T.M.D.S. data 4+ (NC)	⑰	T.M.D.S. data 0-
⑥	DDC clock	⑱	T.M.D.S. data 0+
⑦	DDC data	⑲	T.M.D.S. data 0/5 shielded
⑧	_____	⑳	T.M.D.S. data 5- (NC)
⑨	T.M.D.S. data 1-	㉑	T.M.D.S. data 5+ (NC)
⑩	T.M.D.S. data 1+	㉒	T.M.D.S. clock shield
⑪	T.M.D.S. data 1/3 shielded	㉓	T.M.D.S. clock+
⑫	T.M.D.S. data 3- (NC)	㉔	T.M.D.S. clock-

対応可能な入力信号

	信号	水平周波数 (kHz)	垂直周波数 (Hz)	ドットクロック周波数 (MHz)
1	525 (480) /60p	31.47	59.94	27.00
2	625 (575) /50p	31.25	50.00	29.00
3	750 (720) /60p	45.00	60.00	74.25
4	1,125 (1,080) /60i	33.75	59.94	74.25
5	640 × 480 @60Hz	31.47	59.94	25.17
6	852 × 480 @60Hz	31.50	60.00	33.55
7	800 × 600 @60Hz	37.88	60.32	40.00
8	1,024 × 768 @60Hz	48.36	60.00	65.00
9	1,066 × 600 @60Hz	37.88	60.32	53.30
10	1,366 × 768 @60Hz	48.36	60.00	86.75
11*	750 (720) /50p	37.50	50.00	74.25
12*	1,125 (1,080) /50i	28.13	50.00	74.25

※ PWD8、PHD8シリーズディスプレイより対応可能

■外形寸法図



(注) この図面は縮尺ではありません。

(単位 : mm)

