

コンポーネントビデオ端子 (RCA) ボード

TY-42TM6Z

■機器概要

デジタルBSチューナー、STBやDVDプレーヤーなどのコンポーネント出力端子付の機器と接続できます。

■機器定格 (定格及び外観は、予告無く変更する事があります)

質量	約250 g	
付属品	・端子表示シート (1枚) ・スロットカバー (1枚) ・ねじ (4本) ・端子ボード交換方法説明書	
スロット番号	2スロットモデル	Slot 1, Slot 2
	3スロットモデル	Slot 1, Slot 2, Slot 3
端子定格	コンポーネント (色差) ビデオ/RGB 入力 ・ Y/G : 1 V [p-p] (75 Ω) 同期信号を含む ・ PB・PR/CB・CR : 0.7 V [p-p] (75 Ω) ・ R/B : 0.7 V [p-p] (75 Ω) 音声 左・右 (RCAピンジャック×2) : 0.5 V [rms] (ハイインピーダンス)	

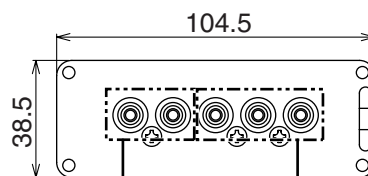
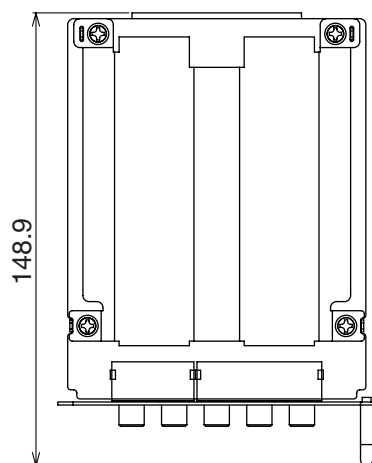
信号表 本機で対応するコンポーネント信号は下記のとおりです。

	信号	水平周波数 (kHz)	垂直周波数 (Hz)
1	525 (480) / 60i	15.73	59.94
2	525 (480) / 60p	31.47	59.94
3	625 (575) / 50i	15.63	50.00
4	625 (575) / 50p	31.25	50.00
5	750 (720) / 60p	45.00	60.00
6	750 (720) / 50p	37.50	50.00
7	1,125 (1,080) / 60i	33.75	59.94
8	1,125 (1,080) / 50i	28.13	50.00
9	1,125 (1,080) / 24p	27.00	24.00
10	1,125 (1,080) / 24sF	27.00	48.00
11	1,250 (1,080) / 50i	31.25	50.00
12	1,125 (1,080) / 30p	33.75	30.00
13	1,125 (1,080) / 25p	28.13	25.00

■外形寸法図

(注) この図面は縮尺ではありません。

(単位 : mm)



音声入力端子
(左右)

コンポーネントビデオ入力端子
(RGB入力端子兼用)