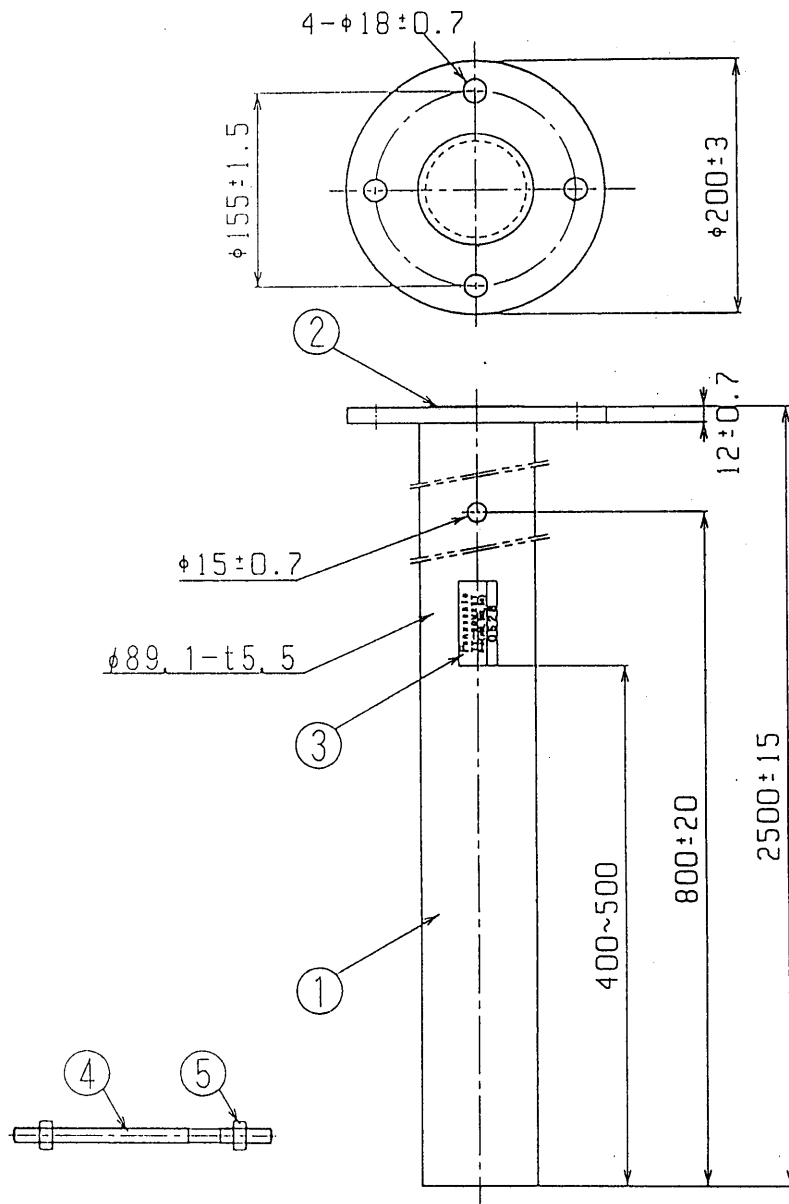


外観図



単位:mm

NO	品名	員数	備考	
1	ポール	1	SS41, STK	表面処理: 溶融亜鉛メッキ 製品重量: 30Kg
2	キャップ	1	ポリエチレン	
3	品名ラベル	1		
4	両ねじボルト	1	M12×200	
5	六角ナット	2	M12	

				整理図番 Arrangement Fig.No	CS-2010
				品名 Model	アンテナ ジョイントポール
設計 Plan	製図 Drawing	検印 Stamp	承認 Approve	品番 Model No	TY-90M25T
				図番 Fig.No	