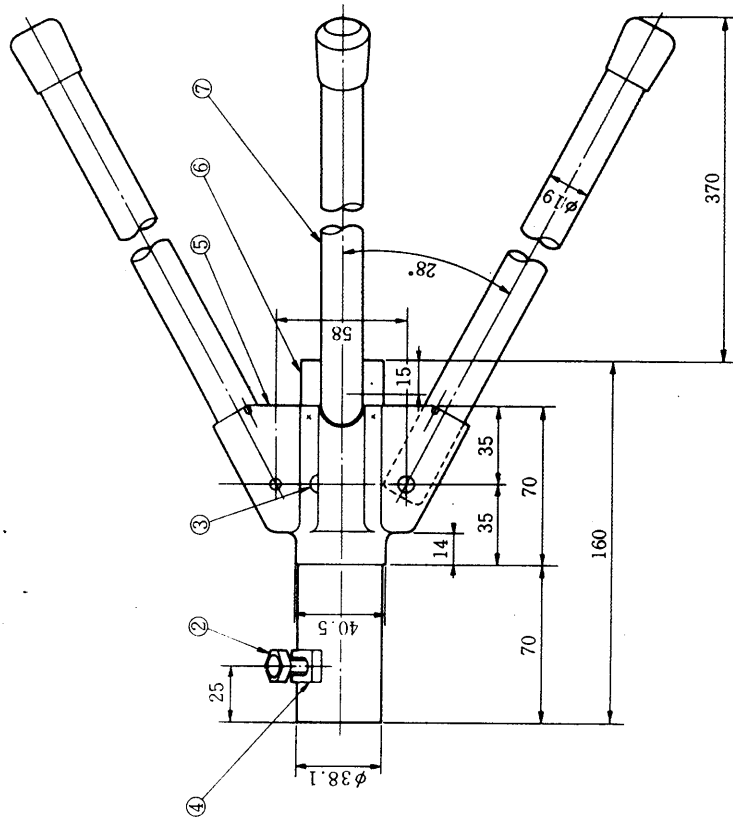
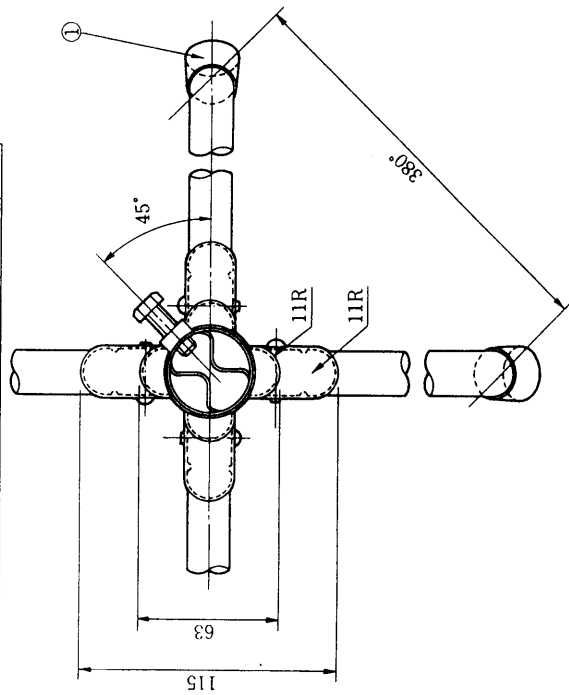


●部品構成表 Parts list

No.	部品名 Model	材質		数量 Quantity
		TY-913P	TY-917P	
①	ゴムの足 Rubber Leg	EPDM 100%	EPDM 100%	4
②	六角ボルト Hex Bolt	SWRM M8×25	SUS304 M8×25	1
③	中空リベット Hollow Rivet	SWRCH6-10 M4×24	SWRCH6-10 M4×24	4
④	溶接Tナット Welded T Nut	SWRCH-10 M8用	SWRCH-10 M8用	1
⑤	固定金具 Mounting Bracket	SPCE-S-D t1.2	SPCE-S-D t1.2	1
⑥	センターポール Center Pole	機械構造用鋼管 t1.2	機械構造用鋼管 t1.2	1
⑦	セット脚 Set Leg	機械構造用鋼管 t1.2	機械構造用鋼管 t1.2	4
—	—	塗装 BLC-1(黒)	溶融亜鉛メッキ	—



単位：mm

22~32φ用 TY-917P: 高耐摩性型		整理図番 Arrangement Fig. No.	Z-2101
設計 Plan	製図 Drawing	品名 Model	高橋馬 Roof Bases
承認 Approve	捺印 Stamp	品番 Model No.	TY-913P ←TY-917P-
		図番 Fig. No.	