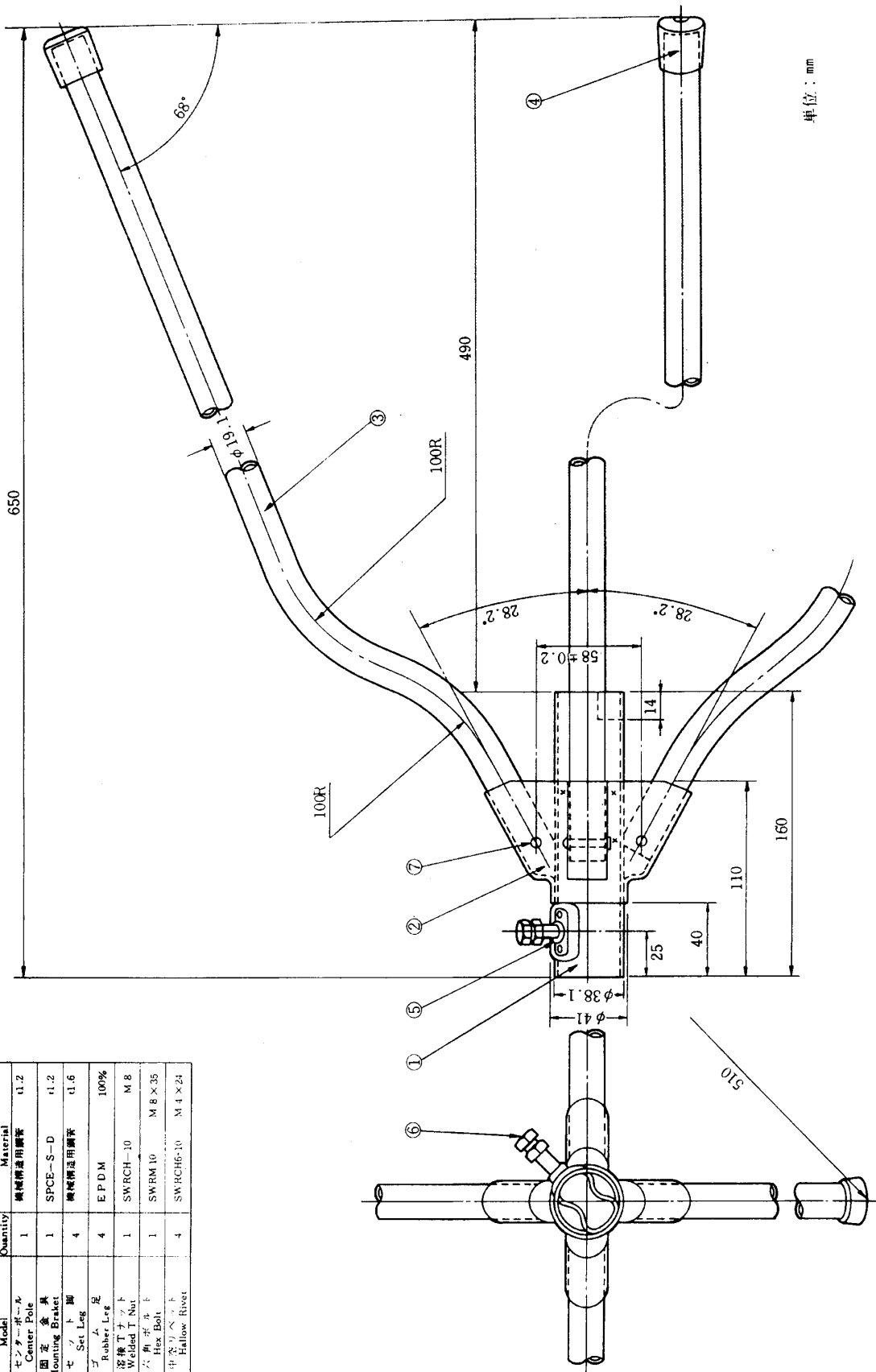


●部品構成表 Parts list

No.	品名 Model Name	数量 Quantity	材質 Material
①	センターポール Center Pole	1	機械構造用鋼管 φ1.2
②	固定金具 Mounting Bracket	1	SPCE-S-D φ1.2
③	セツト脚 Set Leg	4	機械構造用鋼管 φ1.6
④	ゴム脚 Rubber Leg	4	EPDM 100%
⑤	溶接継手 Welded J Nut	1	SWRCH-10 M 8
⑥	六角ボルト Hex Bolt	1	SWRM 10 M 8 × 35
⑦	中空六角ボルト Hallow Rivet	4	SWRCH6-10 M 4 × 24



単位：mm

22-32号用

管理図番 No. Arrangement Fig. No.	Z-2103		
品名 Model Name	屋根基 Roof Bases		
品番 Model No.	TY-914P		
図番 Fig. No.			
設計 Plan	製図 Drawing	検印 Stamp	承認 Approve