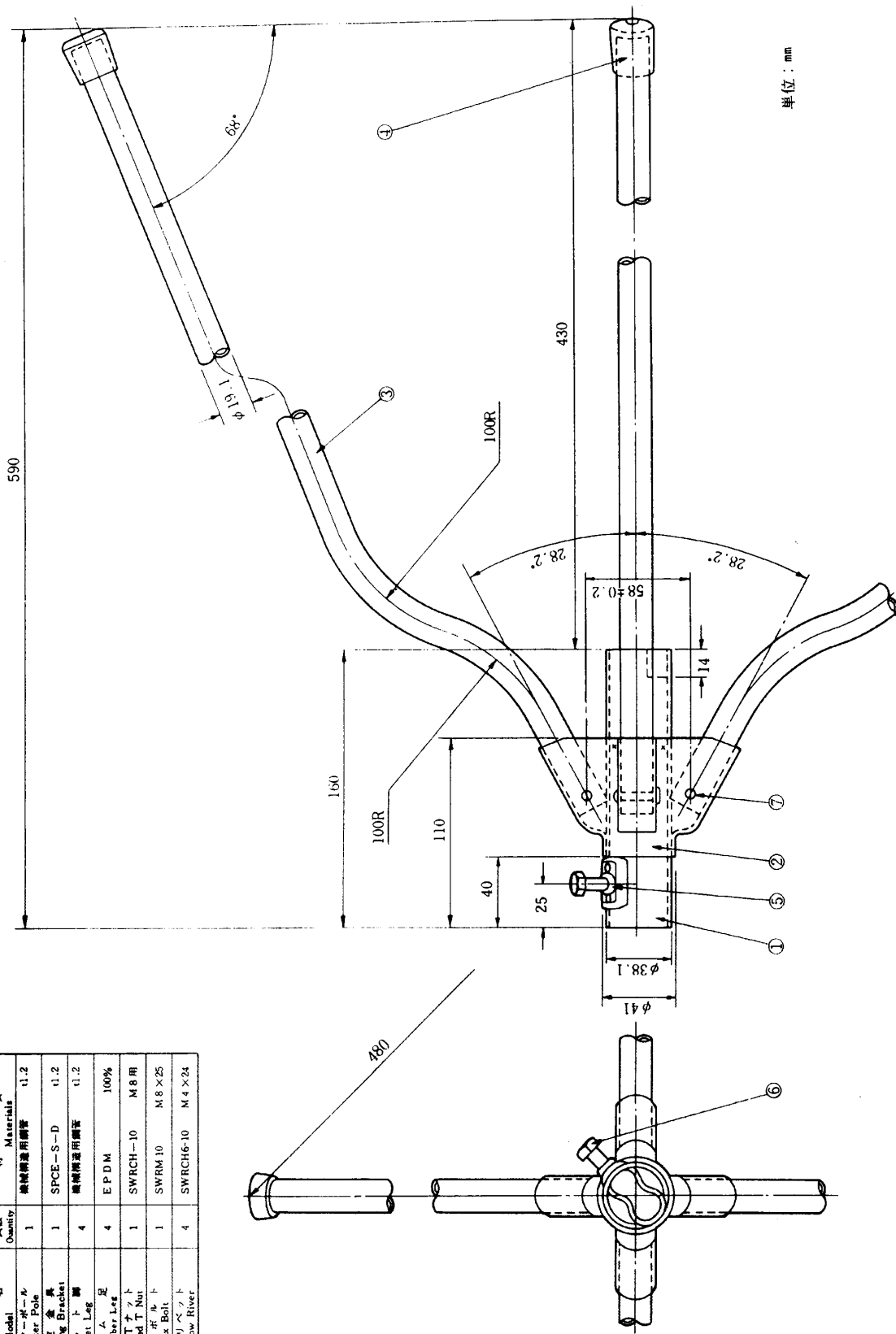


●部品・構成表 Parts list

No.	品名 Model	数量 Quantity	材料 Materials
①	センターポール Center Pole	1	機械構造用鋼管 t1.2
②	固定金具 Mounting Bracket	1	SPCE-S-D t1.2
③	セツト脚 Set Leg	4	機械構造用鋼管 t1.2
④	ゴム足 Rubber Leg	4	EPDM 100%
⑤	溶接ナット Welded Nut	1	SWRCH-10 M8用
⑥	六角ボルト Hex Bolt	1	SWRM10 M8×25
⑦	中空リベット Hollow Rivet	4	SWRCH6-10 M4×24



22~32号用

整理図書 No. Z-2102

品名 屋根基
Model Roof Bases

品番 Model No. TY-915P

図番 Fig. No.

設計 Plan	製図 Drawing	検印 Stamp	承認 Approve
---------	------------	----------	------------