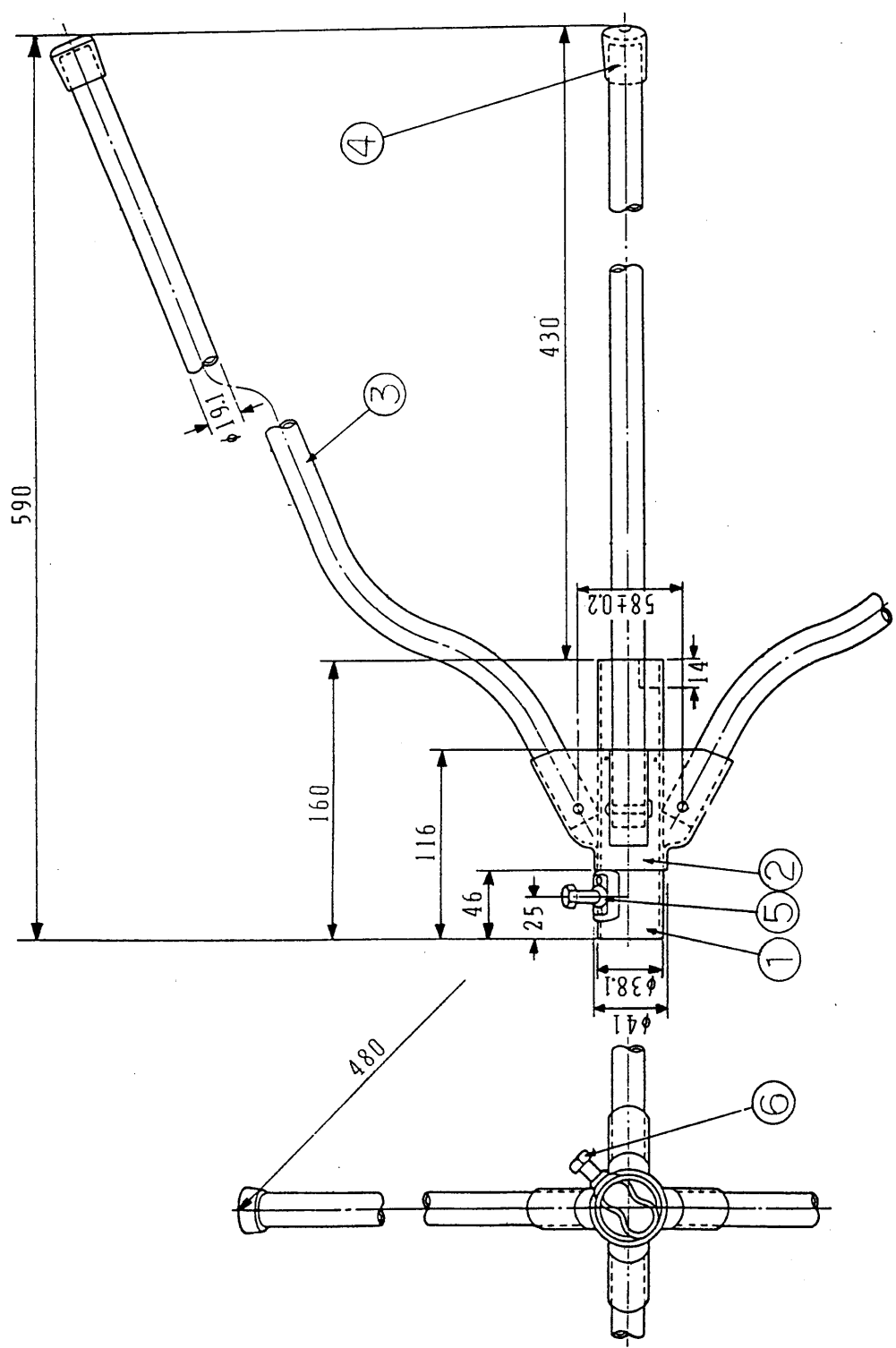


[単位：mm]



● 部品表

No	部品名	数量	材質
1	センターポール	1	機械構造用鋼管
2	固定金具	1	SPCE-S-D
3	パイプ脚	4	機械構造用鋼管
4	ゴム足	4	EPDM
5	T型溶接ナット	1	SWRCH-10
6	六角ボルト	1	SUS304

整理図番		高耐候性型 22~32φ用	製図	検印	承認
Arrangement Fig.No	Z-2114				
品名	屋根馬	製図	Stamp	Approve	
Model		Plan			
品番		Drawing			
Model No	TY-915PC				
図番					
Fig.No					

アンテナ機材