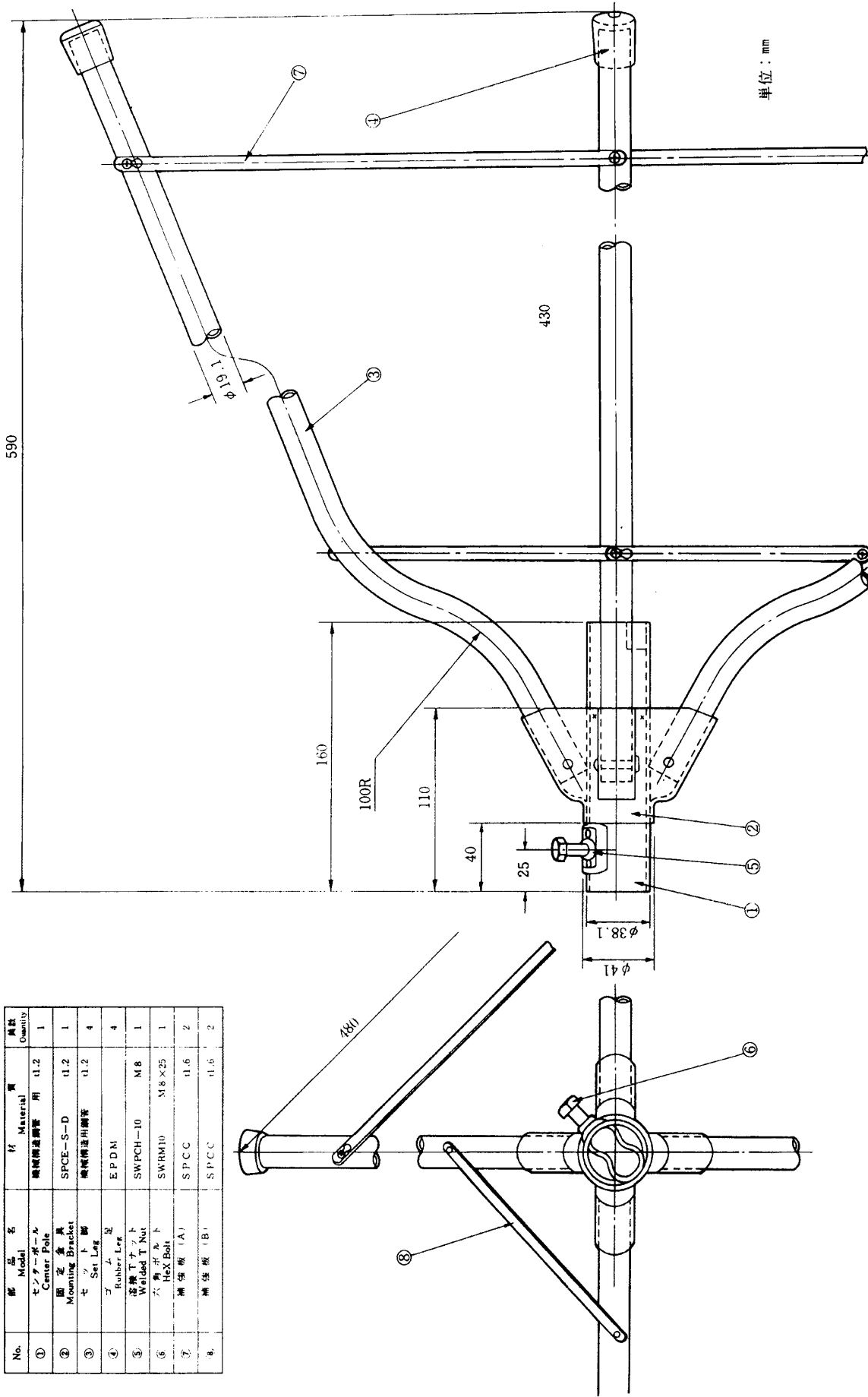


●部品・構成表 Parts list

No.	部品名 Model Name	材質 Material	数量 Quantity
①	センターポール Center Pole	機械構造鋼管 用 t1.2	1
②	固定金具 Mounting Bracket	SPCE-S-D t1.2	1
③	セッティング脚 Set Leg	機械構造用鋼管 t1.2	4
④	ゴム足 Rubber Leg	EPDM	4
⑤	固定ボルト Fixed Bolt	SWPCH-10 M8	1
⑥	六角Hex Bolt	SWRM10 M8×25	1
⑦	補強板 (A)	SPCC t1.6	2
⑧	補強板 (B)	SPCC t1.6	2



補強板付強力型 22-32#用

整理図番
Arrangement Fig. No.

Z-2104

品名
Model

屋根用
Roof Bases

品番
Model No.

TY-915SP

図番
Fig. No.

承認
Approve

捺印
Stamp

製図
Drawing

設計
Plan