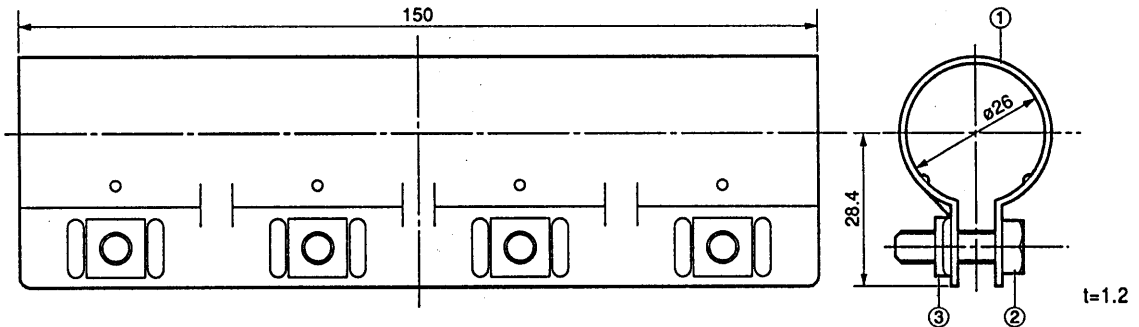


■仕様

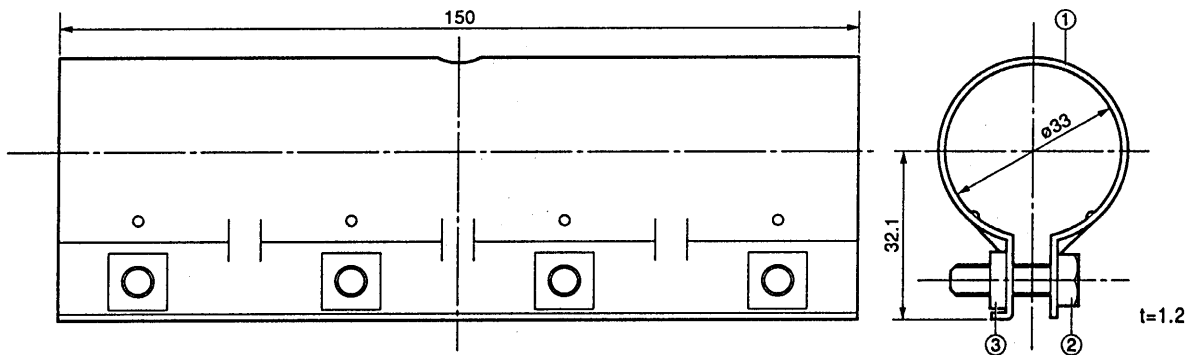
品名	マスト継手 (φ25)	マスト継手 (φ32)
品番	TY-933EP	TY-934EP
塩害対応	溶融亜鉛メッキ	溶融亜鉛メッキ
質量	約200 g	約230 g
寸法	幅42.6 mm 高さ150 mm 奥行最大28.4 mm	幅49.8 mm 高さ150 mm 奥行最大35.4 mm

■外形寸法図

TY-933EP



TY-934EP



(単位：mm)

■部品名称

番号	名称	材料・処理	数/台
①	マストジョイント	軟鋼板・溶融亜鉛メッキ	1
②	六角ボルト (M6×20)	鋼・ダクロダイズド	4
③	四角ナット (M6)	鋼・ダクロダイズド	4

提出先	尺度 1/FREE	品名 マスト継手	品番 TY-933EP TY-934EP
	図法	仕様/外形寸法図	
作成者	作成日付 2001年6月11日	検印	改訂No. 0