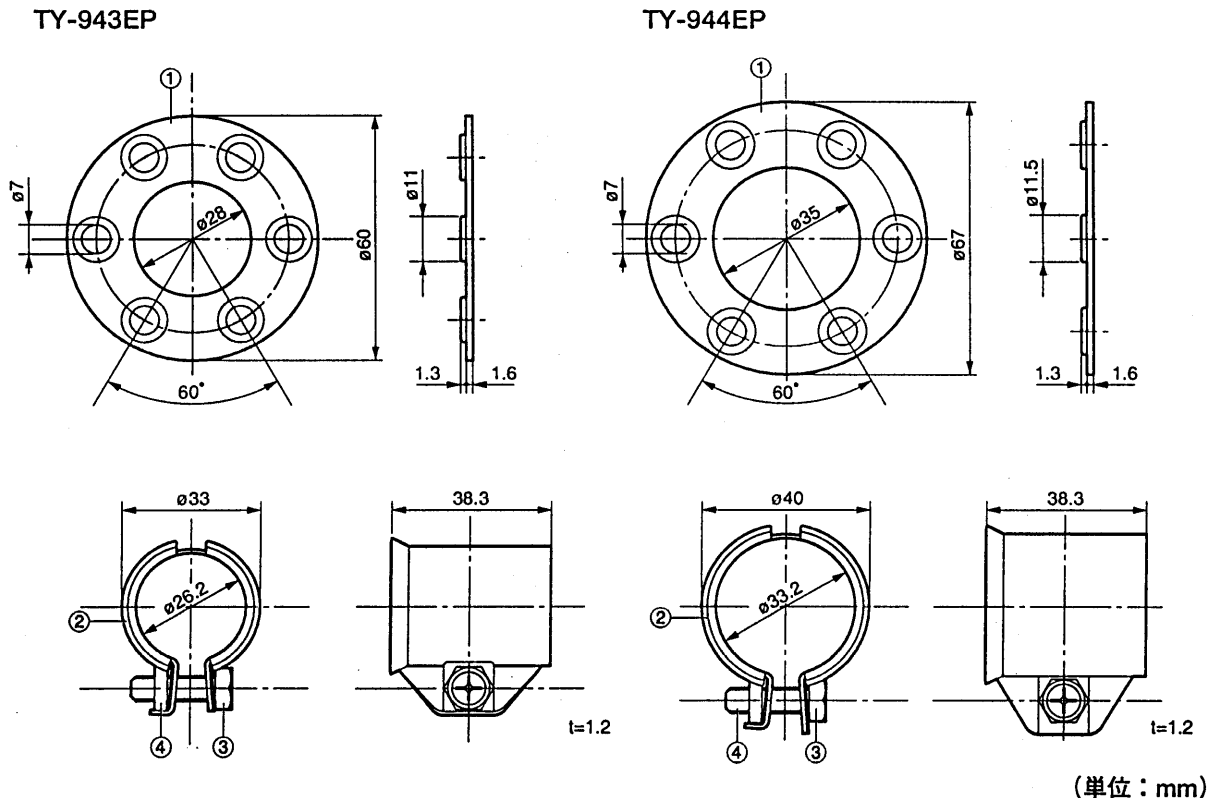


■仕様

品名	支線金具 (φ25)	支線金具 (φ32)
品番	TY-943EP	TY-944EP
適用アンテナ(マスト径)	25 mm	32 mm
塩害対応	熔融亜鉛メッキ	熔融亜鉛メッキ
質量	約75 g	約90 g
寸法	幅60 mm 高さ41.2 mm 奥行60 mm	幅67 mm 高さ41.2 mm 奥行67 mm

■外形寸法図



■部品名称

TY-943EP

番号	名称	材質・処理	数/台
①	丸ツバ	軟鋼板・熔融亜鉛メッキ	1
②	φ25 マストバンド	軟鋼板・熔融亜鉛メッキ	1
③	六角ボルト (M6×20)	鋼・ダクロダイズド	1
④	四角ナット (M6)	鋼・ダクロダイズド	1

TY-944EP

番号	名称	材質・処理	数/台
①	丸ツバ	軟鋼板・熔融亜鉛メッキ	1
②	φ32 マストバンド	軟鋼板・熔融亜鉛メッキ	1
③	六角ボルト (M6×20)	鋼・ダクロダイズド	1
④	四角ナット (M6)	鋼・ダクロダイズド	1

提出先	尺度	1/FREE	品名	支線金具	品番	TY-943EP TY-944EP
	図法		仕様/外形寸法図			
作成者	作成日付	2001年6月11日	検印	図面整理No.		改訂No. 0