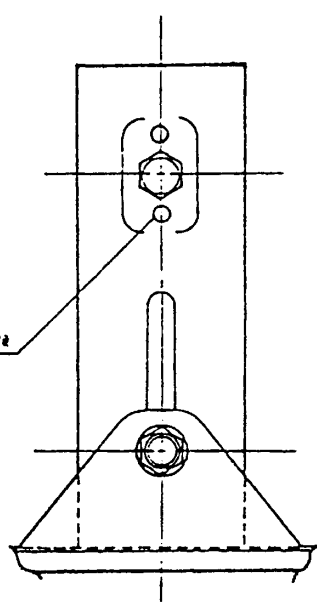
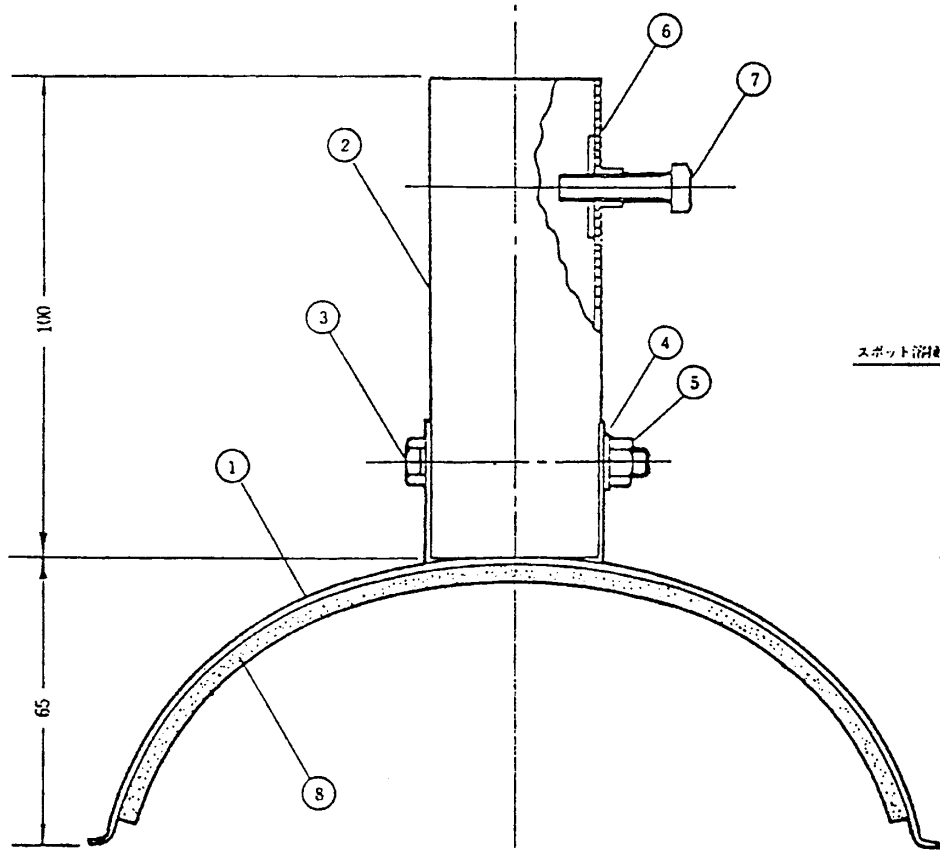
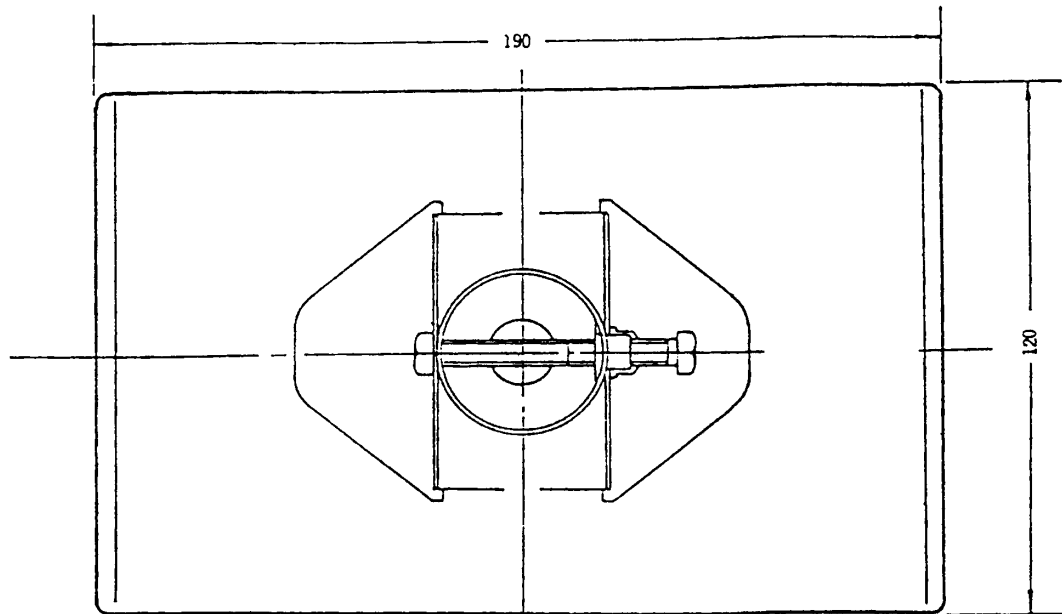


アンテナ
増設機
方向性結合器
分配機
系列機
安全機
ミキサ
コンバータ
Extra



No.	部 品 名	数量
1	本体ベース t1.6	1
2	マスト受 $\phi 38.1$ t1.2	1
3	六角ボルト M6×50	1
4	ばね座金	1
5	六角ナット	1
6	T型溶接ナット	1
7	六角ボルト M6×25	1
8	保護カバーウレタン	1

単位: mm

				整理図番 Arrangement Fig. No.	Z-2009
				品 名 Model	マストベース
設計 Plan	製 図 Drawing	検 印 Stamp	示 認 Approve	品 番 Model No.	TY-952
				図 番 Fig. No.	