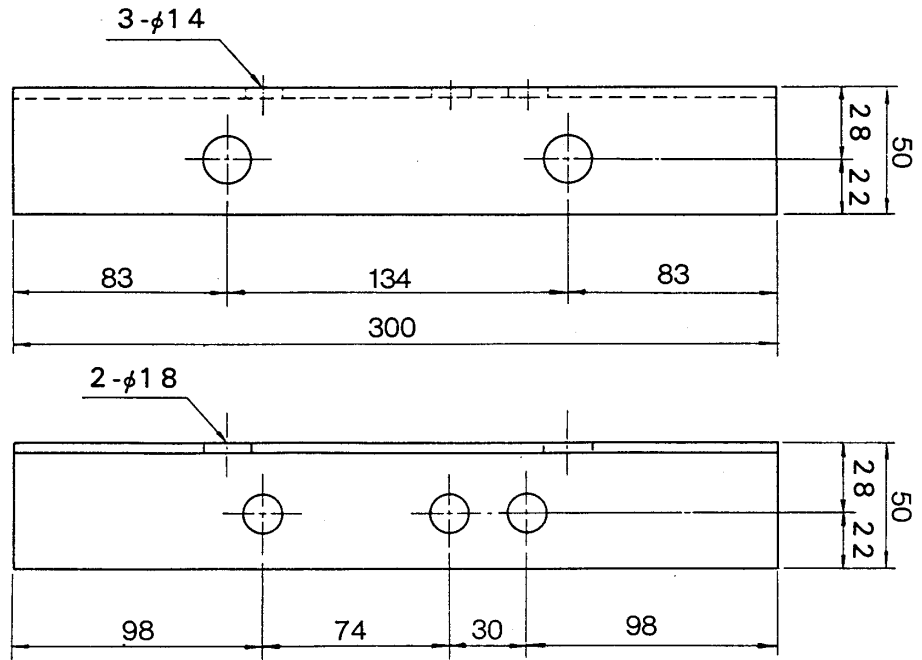
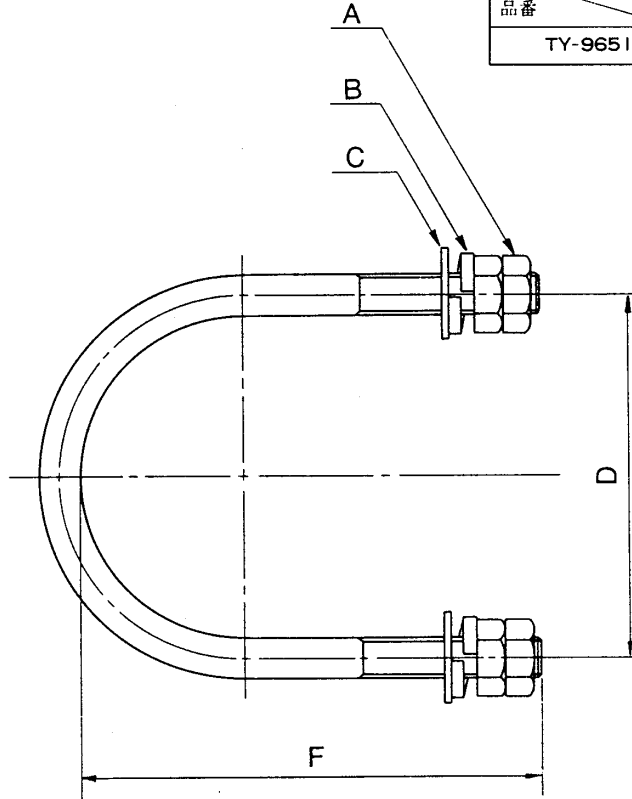


根かせ



Uボルト



品番	項目	材 質	表 面 処 理
TY-965I		SPHC t=4	溶融亜鉛メッキ

単位:mm

品番	項目	適合ボール径	A 部	B 部	C 部	D寸法 (mm)	F寸法 (mm)	材 質	表 面 処 理
TY-971U		60φ	M8ナット	M8パネ座	M8平座金	72	90	SPCC	溶融亜鉛メッキ
TY-972U		90φ	M10ナット	M10パネ座	M10平座金	101	127		

地上・屋上・建造物支持設置用				整理図番 Arrangement Fig. No.	BS-2003
				品 名 Model	根かせ、Uボルト
設 計 Plan	製 図 Drawing	検 印 Stamp	承 認 Approve	品 番 Model No.	TY-965I ・TY-971U TY-972U
				図 番 Fig. No.	