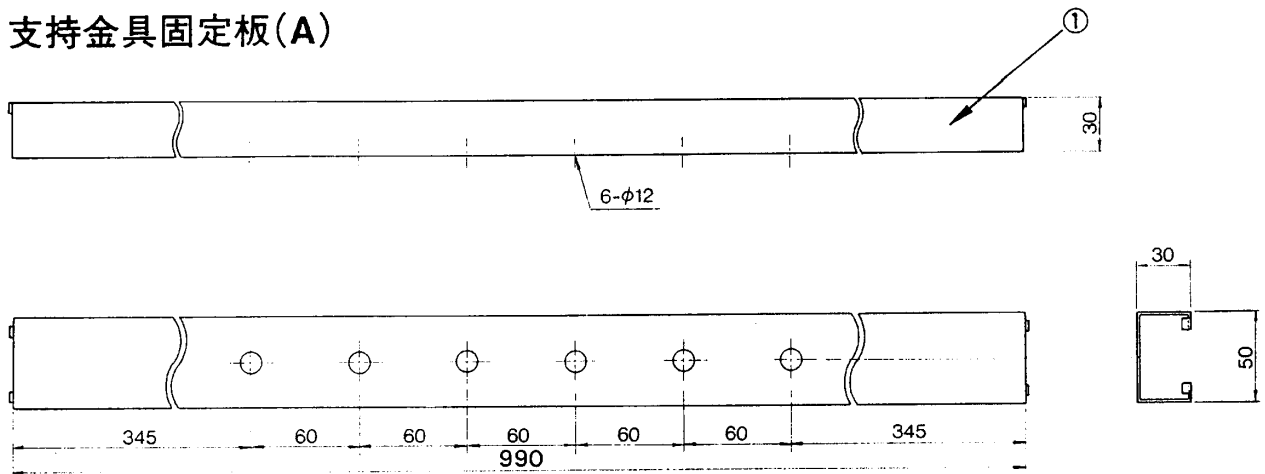
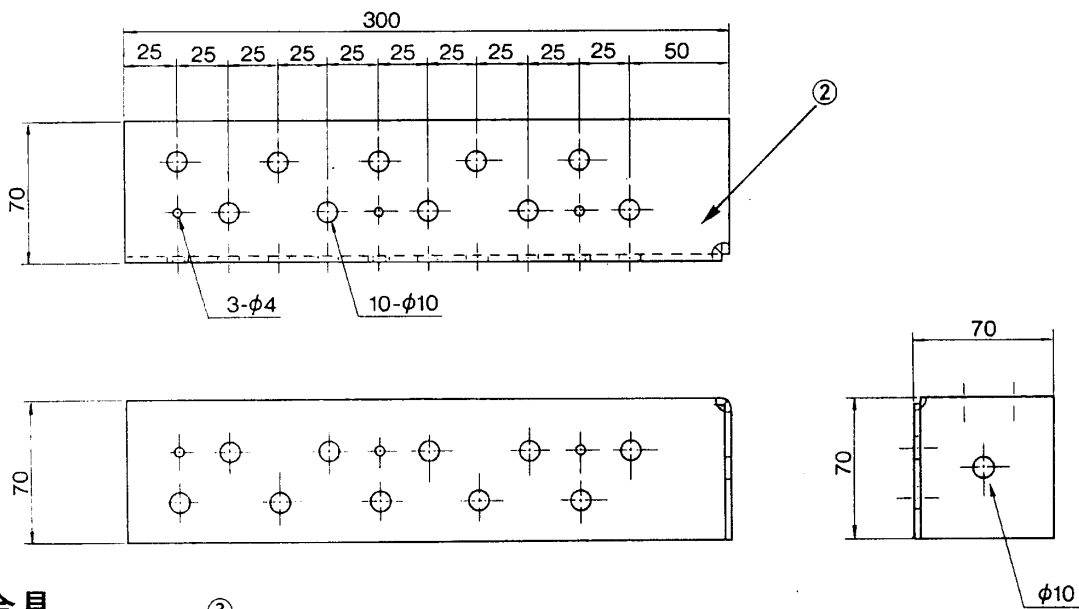


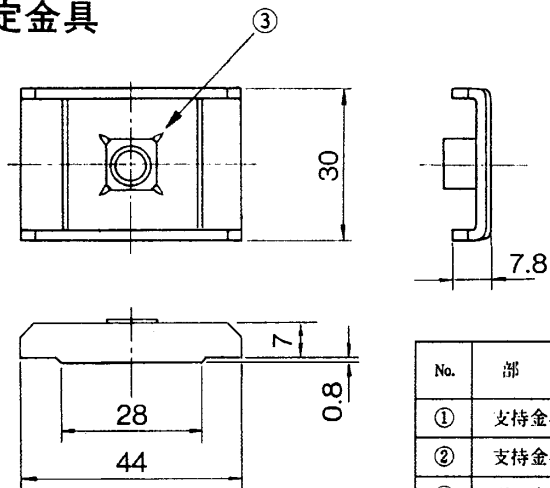
支持金具固定板(A)



支持金具固定板(B)



固定金具



単位:mm

No.	部品名	員数	材質	表面処理	重量 (kg)
①	支持金具固定板(A)	1	SPHC 1.6t	溶融亜鉛メッキ	3.92
②	支持金具固定板(B)	2	SPHC 3.2t		
③	固定金具	2	SPHC 2.0t		

建造物支持設置用				整理図番 Arrangement Fig. No.	BS-2010
				品名 Model	支持金具固定板
設計 Plan	製図 Drawing	検印 Stamp	承認 Approve	品番 Model No.	TY-984I
				図番 Fig. No.	