

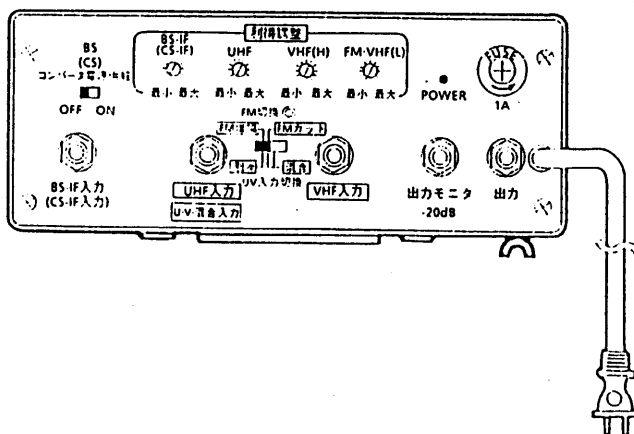
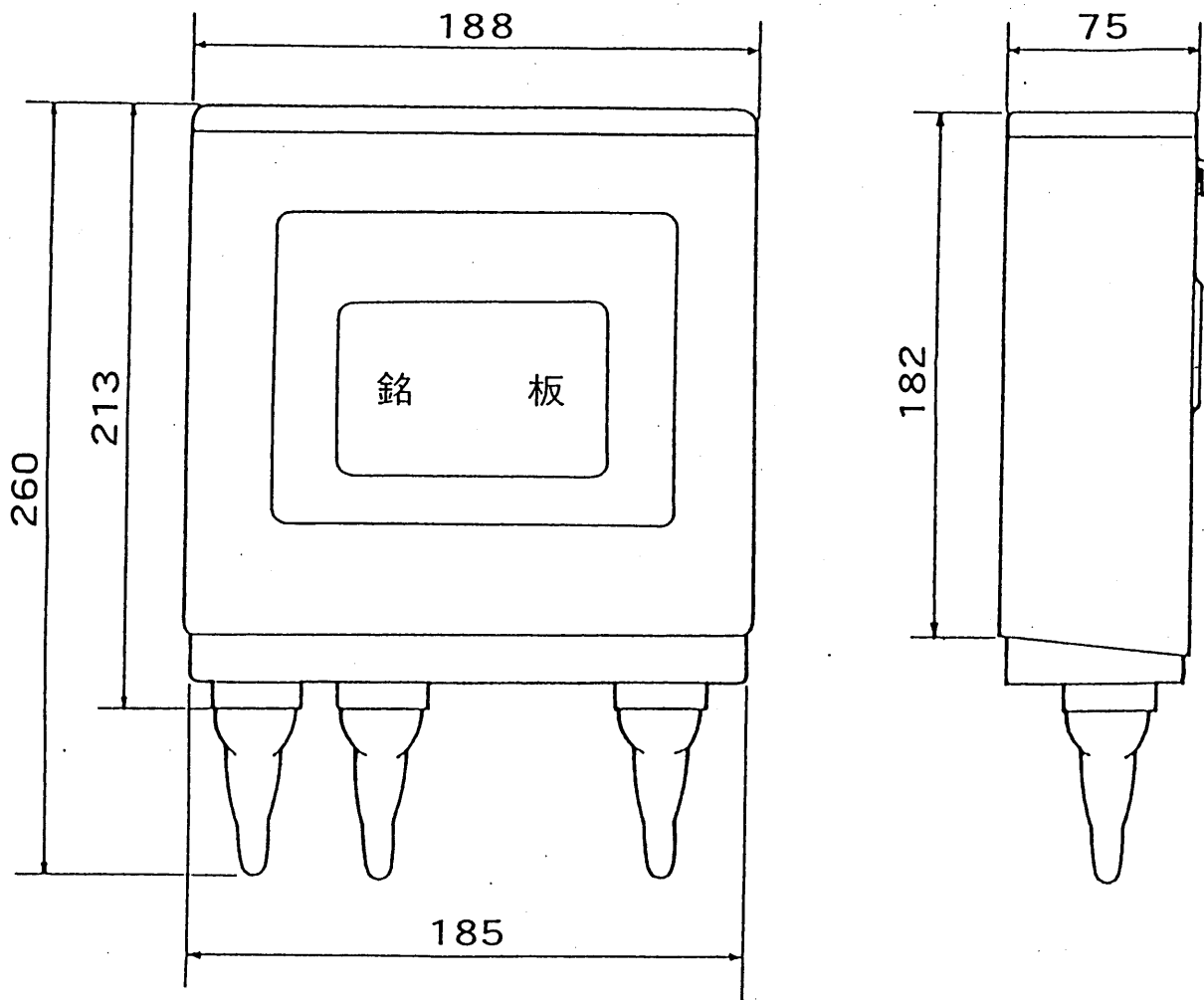
仕様

| 項目 | 機種 | TY-BASW32G | TY-BASUM32G |
|-------------------------|--------------|----------------------------|------------------------|
| 周波数帯域 (MHz) | FM・VHF | (L)76~108 (H)170~222 | 76~222 |
| | UHF | 470~770 | 470~770 |
| | BS-IF(CS-IF) | 1035~1550 | 1035~1550 |
| 利得・挿入損失 (dB) | FM・VHF | (L)17~25 (H)28~36 | -3以下 |
| | UHF | 28~38 | 28~38 |
| | BS-IF(CS-IF) | 25~35 | 25~35 |
| 定格出力 (dB μ) | FM・VHF | (L)100(2波受信時)(H)103(5波受信時) | ————— |
| | UHF | 103(2波受信時) | 103(2波受信時) |
| | BS-IF(CS-IF) | 103(8波受信時) | 103(8波受信時) |
| 利得調整範囲 (dB以上) | FM・VHF | (L)-15 (H)-15 | ————— |
| | UHF | -13 | -13 |
| | BS-IF(CS-IF) | -8 | -8 |
| 帯域内偏差 (dB以内) | FM・VHF | (L)3 (H)4 | ————— |
| | UHF | 7 | 7 |
| | BS-IF(CS-IF) | 6 | 6 |
| 適正入力範囲 (dB μ) | FM・VHF | (L)41~94 (H)41~87 | ————— |
| | UHF | 41~90 | 41~90 |
| | BS-IF(CS-IF) | 70(標準) | 70(標準) |
| 雑音指数 (dB) | FM・VHF | (L)5 (H)4 | ————— |
| | UHF | 6 | 6 |
| | BS-IF(CS-IF) | 4 | 4 |
| 電圧定在波比 (以下) | FM・VHF | (L)3 (H)3 | 3 |
| | UHF | 3 | 3 |
| | BS-IF(CS-IF) | 2.5 | 2.5 |
| モニタ端子出力レベル(dB μ) | | -20 | -20 |
| 入・出力インピーダンス(Ω) | | 75/F | 75/F |
| BS(CS)コンバータ電源供給 | FM・VHF,UHF | ————— | ————— |
| | BS-IF(CS-IF) | DC15V4W(切換スイッチ付き) | DC15V4W(切換スイッチ付き) |
| 入力切換 | FM・VHF,UHF | UV別々/混合(切換スイッチ付き) | UV別々/混合(切換スイッチ付き) |
| | BS-IF(CS-IF) | ————— | ————— |
| 電源 | | AC100V 50/60Hz | AC100V 50/60Hz |
| 消費電力(W) | | 6W BS(CS)コンバータ電源ON時13W | 4W BS(CS)コンバータ電源ON時12W |
| 使用温度範囲 | | -10℃~+40℃ | -10℃~+40℃ |
| 寸法(mm) | | 幅188 高さ191 奥行75 | 幅188 高さ191 奥行75 |
| 質量(重量)(kg) | | 2.4 | 2.4 |

電源内蔵型ブースタ

| | | | | | |
|------------|---------------|-------------|---------------|------------------------------|--------------------------------------|
| | | | | 整理図番 Arrangement Fig. No. | CS-B1006-2 |
| | | | | 品名 Model | 電源内蔵型 ブースタ |
| 設計 Plan | 製図 Drawing | 検印 Stamp | 承認 Approve | 品番 Model No. | TY-BASW32G TY-BASUM32G |
| | | | | 図番 Fig. No. | |

外觀図



単位：mm

電源内蔵型ブースタ

| | | | | | |
|------------|---------------|-------------|---------------|------------------------------|--------------------------------------|
| | | | | 整理図番 Arrangement Fig. No. | CS-B1006-1 |
| | | | | 品名 Model | 電源内蔵型 ブースタ |
| 設計 Plan | 製図 Drawing | 検印 Stamp | 承認 Approve | 品番 Model No. | TY-BASW32G TY-BASUM32G |
| | | | | 図番 Fig. No. | |

松下電器産業株式会社
MATSUSHITA ELECTRIC INDUSTRIAL CO. LTD.