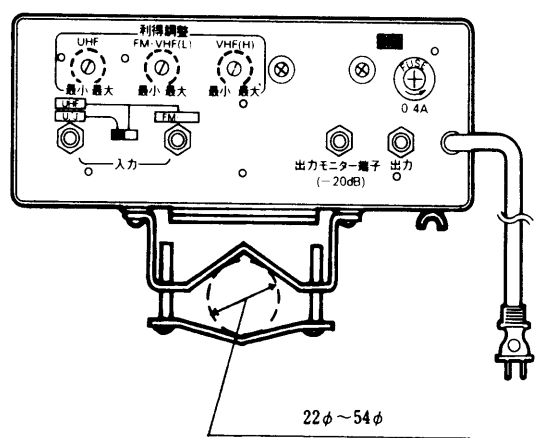
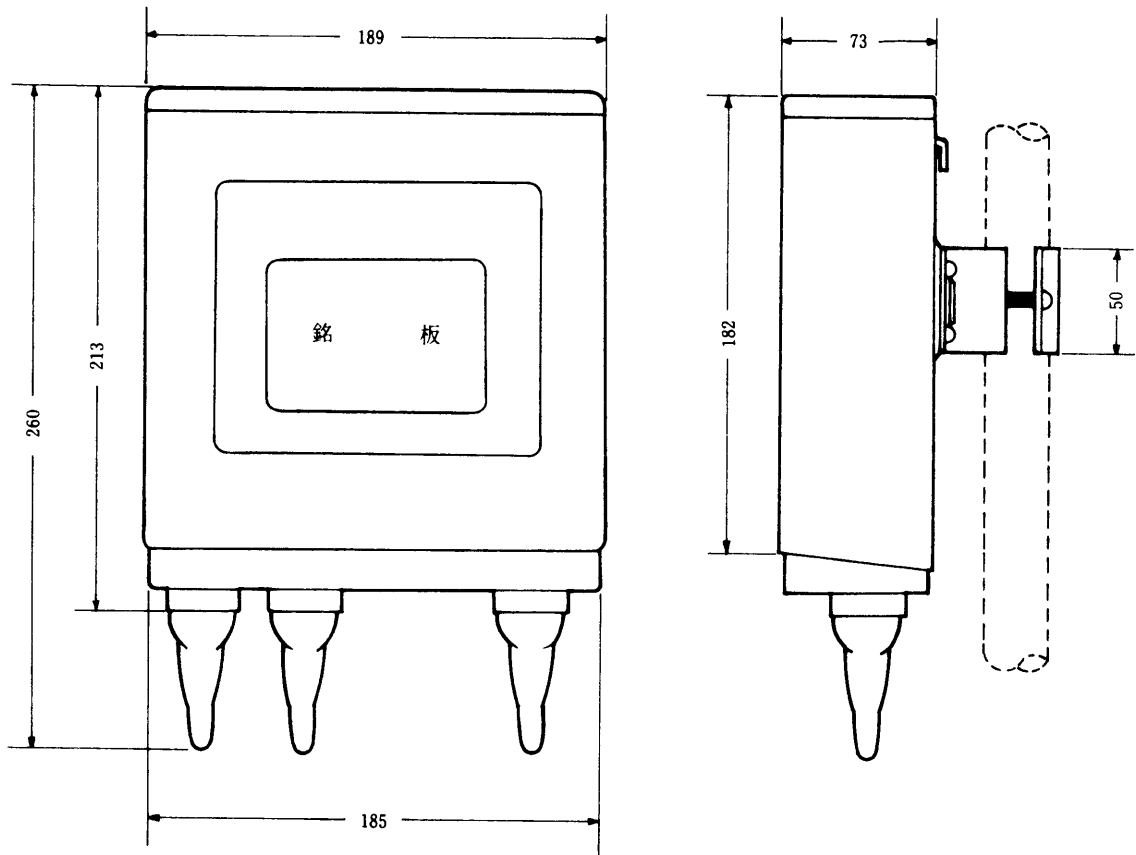


●規格 Specifications

項目Item		品番Model No.	TY-BAUV35Ga	TY-BAUM35Ga	TY-BAVM35Ga
周波数帯域 Frequency Band	FM・VHF(Lo)		76~108MHz	76~108MHz	76~108MHz
	VHF(Hi)		170~222MHz	170~222MHz	170~222MHz
	UHF		470~770MHz	470~770MHz	470~770MHz
標準利得 Stand Gain	FM・VHF		34~38dB	パス (-3dB以下) Pass (-3dB Max.)	34~38dB
	UHF		34~38dB	34~38dB	パス (-4dB以下) Pass (-4dB Max.)
利得調整範囲 Gain Control Range			-10dB (連続可変) (Continuously adjustable)	-10dB (連続可変) (Continuously adjustable)	-10dB (連続可変) (Continuously adjustable)
適正入力範囲 Proper Input Rang	FM・VHF		46~80dB $\mu$	—	46~80dB $\mu$
	UHF		49~83dB $\mu$	49~83dB $\mu$	—
定格出力 Rated Output Level	FM・VHF		107dB $\mu$ (7波受信時) (7wave reception time)	—	107dB $\mu$ (7波受信時) (7wave reception time)
	UHF		107dB $\mu$ (7波受信時) 110dB $\mu$ (2波受信時)	107dB $\mu$ (7波受信時) 110dB $\mu$ (2波受信時)	—
雑音指数 Noise Figure	FM・VHF(Lo)		5.0dB以下 Max.	—	5.0dB以下 Max.
	VHF(Hi)		6.5dB以下 Max.	—	6.5dB以下 Max.
	UHF		7.0dB以下 Max.	7.0dB以下 Max.	—
入出力インピーダンス Input/Output Impedance			75 $\Omega$ / F	75 $\Omega$ / F	75 $\Omega$ / F
電圧定在波比 V.S.W.R.			3以下 Max.	3以下 Max.	3以下 Max.
出力モニター端子 Output Monitor Terminals			-20dB	-20dB	-20dB
使用条件 Conditions In Use			-20 $^{\circ}$ C ~ +60 $^{\circ}$ C	-20 $^{\circ}$ C ~ +60 $^{\circ}$ C	-20 $^{\circ}$ C ~ +60 $^{\circ}$ C
電源 Power Source			AC100V 50/60Hz	AC100V 50/60Hz	AC100V50/60Hz
消費電力 Power Consumption			8 W	7 W	5 W
使用トランジスタ Transistor Used			13コ	8	7コ
半導体 Semiconductor			9コ	7コ	7コ
重量 Weight			2.3kg	2.2kg	2.2kg

★EIAJ表示法による  
According to EIAJ method

電源内蔵型				整理図番 Arrangement Fig. No.	B-1117
				品名 Model	簡易共聴用増幅器 Amplifier for Simple CATV
設計 Plan	製図 Drawing	検印 Stamp	承認 Approve	品番 Model No.	TY-BAUV35Ga・TY-BAUM35Ga TY-BAVM35Ga
				図番 Fig. No.	



単位：mm  
(Unit)

22φ~54φ

電源内蔵型				整理図番 Arrangement Fig. No.	B-1116
				品名 Model	簡易共聴用増幅器 Amplifier for Simple CATV
設計 Plan	製図 Drawing	検印 Stamp	承認 Approve	品番 Model No.	TY-BAUV35Ga-TY-BAVM35Ga TY-BAUM35a
				図番 Fig. No.	