

●規格 Specifications

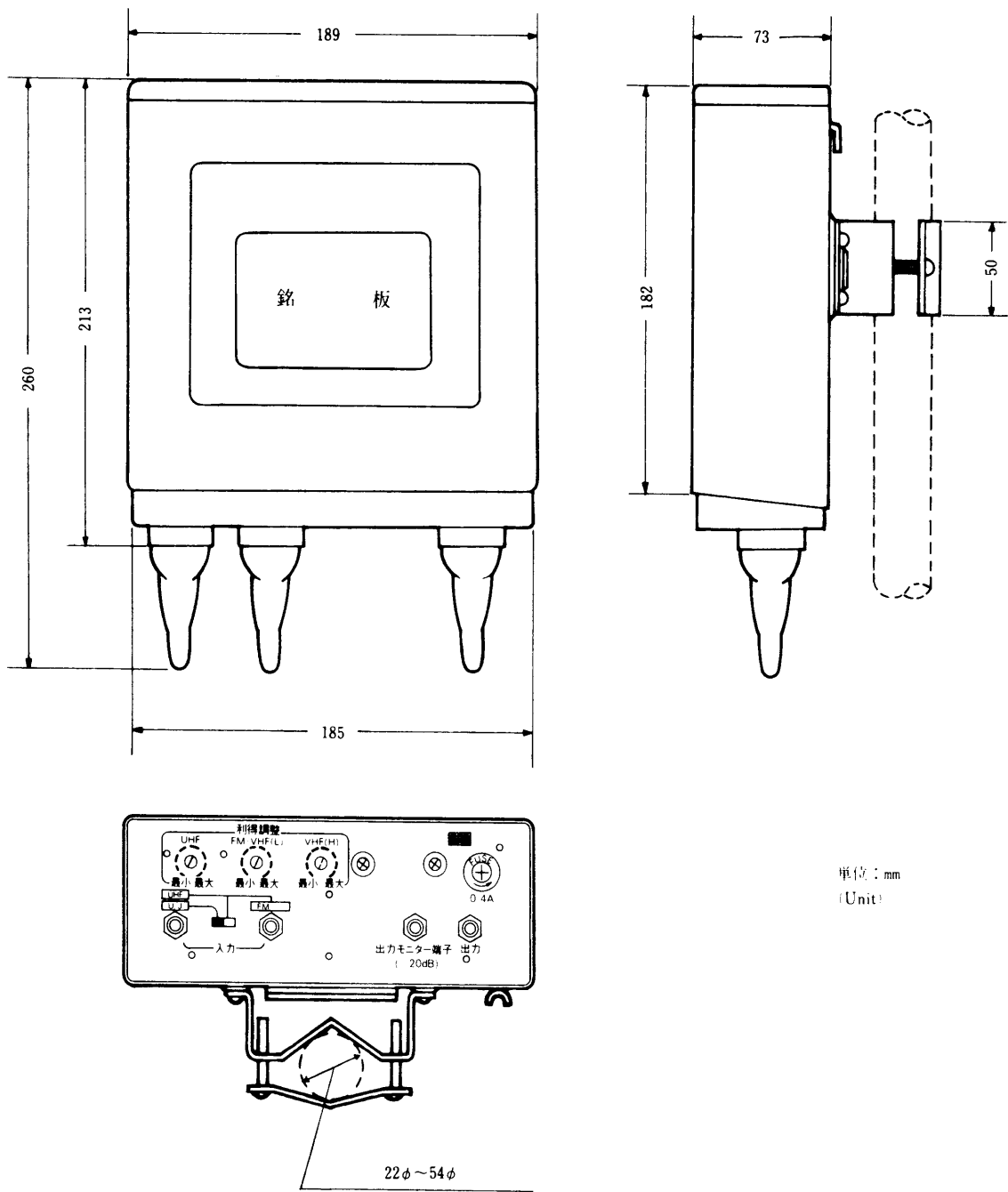
項目Item	品番Model No.	TY-BAUV35GSa	TY-BAVM35GSa	TY-BAUM35GSa
周波数帯域 Frequency Band		76~108MHz 170~222MHz 470~770MHz		
標準利得 Standard Gain	FM-VHF	34~38dB		パス(-4dB以下) Pass(-4dB Max.)
	UHF	34~38dB	パス(-4dB以下) Pass(-4dB Max.)	34~38dB
利得調整範囲 Gain Control Range		-10dB(連続可変) Continuously Adjustable		
適正入力範囲 Proper Input Range	FM-VHF	46~80dB μ		—————
	UHF	49~83dB μ	—————	49~83dB μ
定格出力 Rated Output Level	FM-VHF	107dB μ (7波受信時)		—————
	UHF	107dB μ (7波受信時) 110dB μ (2波受信時)	—————	107dB μ (7波受信時) 110dB μ (2波受信時)
雑音指数 Noise Figure	FM-VHF(L)	5.0dB以下 Max.		—————
	VHF(H)	6.5dB以下 Max.		—————
	UHF	7dB以下 Max.	—————	7dB以下 Max.
入出力インピーダンス Input/Output Impedance		75 Ω /F		
電圧定在波比 V. S. W. R.		3以下 Max.		
出力モニター端子 Output Monitor Terminal		-20dB(75 Ω /F)		
使用温度範囲 Working Temperature Range		-20 $^{\circ}$ C~+60 $^{\circ}$ C		
使用電源 Power Source		AC 20~30V 50/60Hz		
		0.5 A	0.25 A	0.33 A
使用トランジスタ Transistor Used		13コ	7コ	8コ
使用ダイオード Diode Used		6コ	4コ	4コ
重量 Weight		1.6kg	1.4kg	1.4kg

★EIAJ表示法による
According to EIAJ method

電源分離型		適合電源部		TY-BP05Aa TY-BP15Aa	整理図番 Arrangement Fig. No.	B-1119
					品名 Model	簡易共聴用増幅器 Amplifier for Simple CATV
設計 Plan	製図 Drawing	検印 Stamp	承認 Approve	品番 Model No.	TY-BAUV35GSa・TY-BAVM35GSa TY-BAUM35GSa	
				図番 Fig. No.		

松下電器産業株式会社

MATSUSHITA ELECTRIC INDUSTRIAL CO. LTD



電源分離型 適合電源部 TY-BP05Aa · TY-BP15Aa				整理図番 Arrangement Fig. No.	B-1118
				品名 Model	簡易共聴用増幅器 Amplifier for Simple CATV
設計 Plan	製図 Drawing	検印 Stamp	承認 Approve	品番 Model No.	TY-BAUV35GSa · TY-BAVM35GSa TY-BAUM35GSa
				図番 Fig. No.	