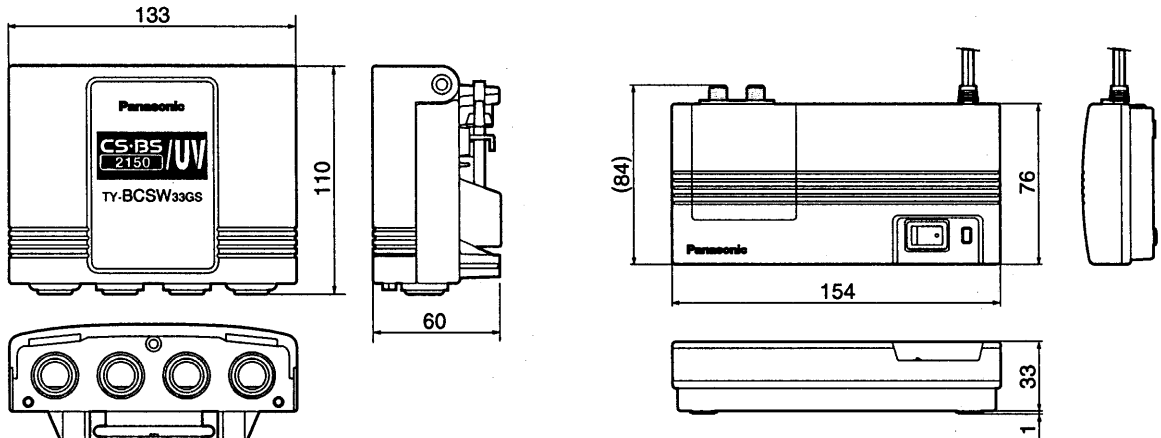


仕 様

品 名		家庭用 ブースター (電源分離型・専用電源部付)				
品 番		TY-BCSW33GS				
周波数帯域	FM・VHF	FM・VHF (ch1~ch12)	雑音指数	VHF・CS-IF(BS-IF)	4 dB以下	
	UHF	ch13~ch62		UHF	3 dB以下	
	CS-IF(BS-IF)	1000~2150 MHz	入出カインピーダンス	75 Ω (増幅部 (直付) 電源部 (F型))		
利 得	FM・VHF _L	20~26 dB	電圧定在波比	FM・VHF・UHF	3 以下	
	VHF _H	28~35 dB		CS-IF(BS-IF)	2.5 以下	
	UHF	27~35 dB	使用温度範囲	増幅部	-20~+60 °C	
	CS-IF(BS-IF)	22~29 dB		電源部	-10~+40 °C	
利得調整範囲	FM・VHF・UHF	連続可変 0~10 dB	電 源 AC100 V 50/60 Hz			
	CS-IF(BS-IF)		消 費 電 力 10 W (直流供給電流500 mA 負荷時12 W)			
VHFアッテネーター/フィルター		ステップ可変0、-6dB/FMカット				
UHFアッテネーター		ステップ可変0、-10dB				
適 正 入 力 レ ベ ル	FM・VHF _L	41~95 dBμ (利得最大時41~76 dBμ)	通電確認機能	増幅部	動作時 赤色ランプ点灯	
	VHF _H	41~90 dBμ (利得最大時41~69 dBμ)		電源部	同軸入力ショート時、電源ランプ点滅	
	UHF	41~90 dBμ (利得最大時41~76 dBμ)	寸 法	増幅部	幅133 mm 高さ110 mm 奥行60 mm	
	CS-IF(BS-IF)	50~80 dBμ		電源部	幅154 mm 高さ33 mm 奥行76 mm	
定 格 出 力 レ ベ ル	FM・VHF _L	105 dBμ (2波受信時)	質 量	増幅部	260 g	
	VHF _H	103 dBμ (5波受信時)		電源部	265 g	
	UHF	103 dBμ (2波受信時)	付 属 品	・ 防水キャップ : 4個		
	CS-IF(BS-IF)	95 dBμ (24波受信時)		・ F形接栓 (4C用) : 2個 ・ (5C用) : 2個		

※包装はプラスチック形態です。

外形寸法図



(単位: mm)

提出先	尺度	1/FREE	品名	家庭用ブースター	品番	TY-BCSW33GS
	図法		仕様/外形寸法図			
作成者	作成日付	検印	図面整理No.		改訂No.	0
	2001年7月20日					