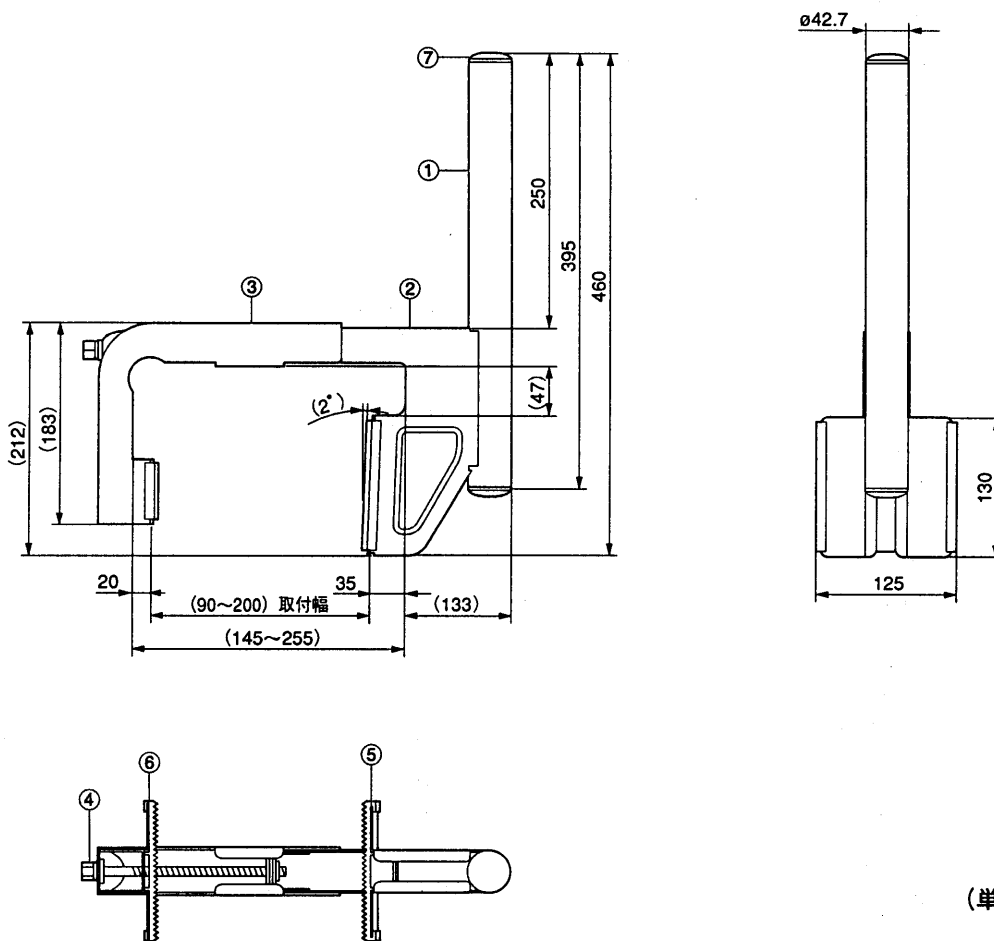


■仕様

品名	BS/CSアンテナ取付金具
品番	TY-BS833K
設置場所	ベランダ/コンクリート手すり
適用アンテナ(マスト径)	35型~45型 BS/CS (マスト径 $\phi 42.7$ mm)
塩害対応	熔融亜鉛メッキ
質量	約3 kg
寸法	幅125 mm 高さ465 mm 奥行最大400 mm

■外形寸法図



(単位：mm)

■部品名称

番号	名称	仕上	数/台
①	ポストパイプ(L=395)	溶接後 熔融亜鉛メッキ	1
②	ベース(V)組	溶接後 熔融亜鉛メッキ	1
③	ベース(K2)組	熔融亜鉛メッキ	1
④	⊕固定ボルト(M8-170)		1
⑤	クッション120	黒	1
⑥	クッション55	黒	1
⑦	キャップS($\phi 42.7$)	黒	2

提出先	尺度 1/FREE	品名 BS/CSアンテナ 取付金具	品番 TY-BS833K
	図法	仕様/外形寸法図	
作成者	作成日付 2001年6月11日	検印	改訂No. 0