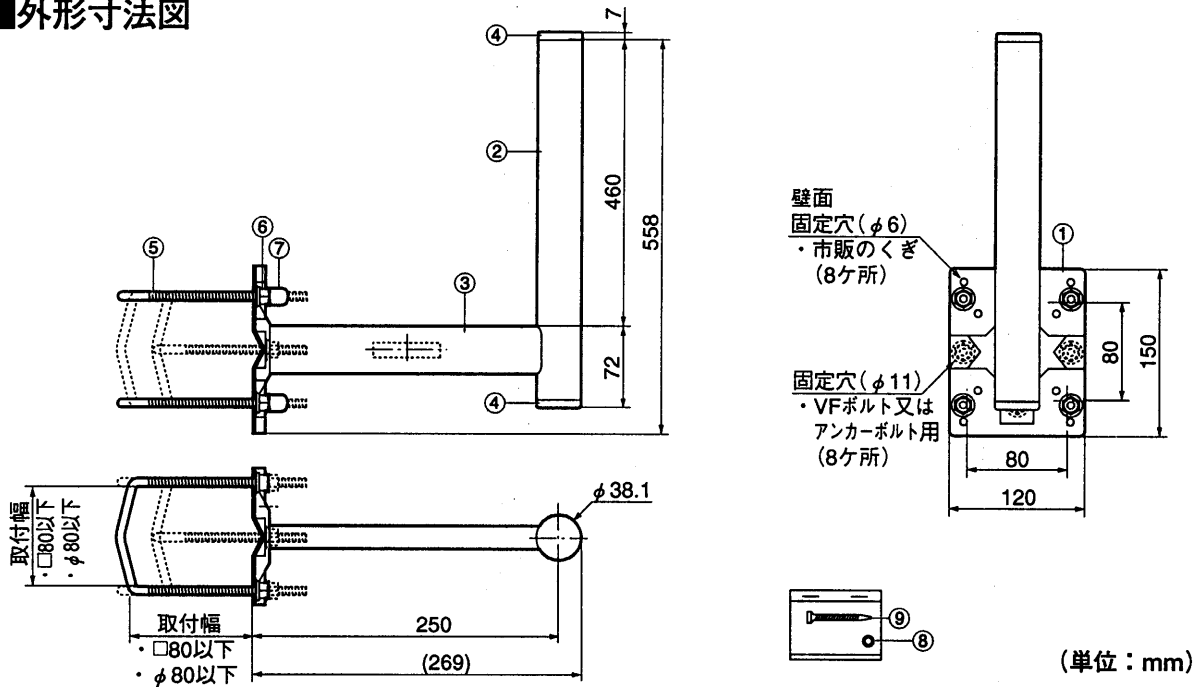


■仕様

| | |
|--------------|--|
| 品名 | BS/CSアンテナ取付金具 |
| 品番 | TY-BS872K |
| 設置場所 | ベランダ/壁面 |
| 適用アンテナ(マスト径) | 35型~45型 BS/CS (マスト径 $\phi 38.1$ mm) |
| 塩害対応 | 溶融亜鉛メッキ |
| 付属品 | (ベランダ取付用) Uボルト組 (M8ナット・ワッシャ・スプリングワッシャ・キャップ付) : 2個 (壁面取付用) コーチスクリュー ($\phi 9 \times 75$ mm) : 4本 |
| 質量 | 約1.9 kg |
| 寸法 | 幅122 mm 高さ560 mm 奥行最大365 mm (ベランダ取付用) |
| 補足(取り付け方法) | (ベランダ取付) 笠木または格子・柱を付属のUボルト2組ではさんで取り付けます。 角柱 (80×80 mm以下) ・円柱 ($\phi 80$ mm以下) (壁面取付) モルタル壁の場合は付属のコーチボルト($\phi 9$)で取り付けます。 コンクリート壁の場合は市販のプラグボルト、アンカーボルト(M8・5/16") などで固定できます。 |

■外形寸法図



■部品名称

| 番号 | 名称 | 仕上 | 数/台 | 記事 |
|----|--------------------------|-------------|-----|---------|
| ① | ブラケット | 溶接後 溶融亜鉛メッキ | 1 | |
| ② | ポストパイプ | 溶接後 溶融亜鉛メッキ | 1 | L = 525 |
| ③ | アームパイプ | 溶接後 溶融亜鉛メッキ | 1 | L = 224 |
| ④ | キャップ($\phi 38.1$) | 黒 | 2 | |
| ⑤ | VFボルト(M8) | 溶融亜鉛メッキ | 2 | 仮組 |
| ⑥ | ナット | 溶融亜鉛メッキ | 4 | |
| ⑦ | PVCキャップ | 黒 | 4 | |
| ⑧ | ワッシャ($\phi 10-22-1.6$) | 溶融亜鉛メッキ | 4 | 袋詰 |
| ⑨ | コーチボルト($\phi 9-75$) | 溶融亜鉛メッキ | 4 | |

| | | | | | | |
|-----|------|------------|----------|-------------------|----|------------|
| 提出先 | 尺度 | 1/FREE | 品名 | BS/CSアンテナ 取付金具 | 品番 | TY-BS872K |
| | 図法 | | 仕様/外形寸法図 | | | |
| 作成者 | 作成日付 | 2001年6月11日 | 検印 | 図面 整理No. | | 改訂No. 0 |