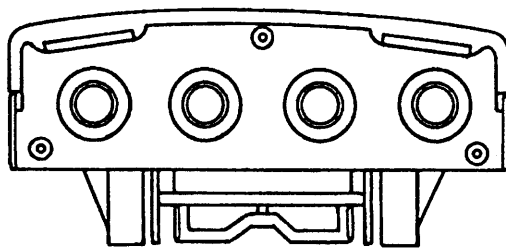
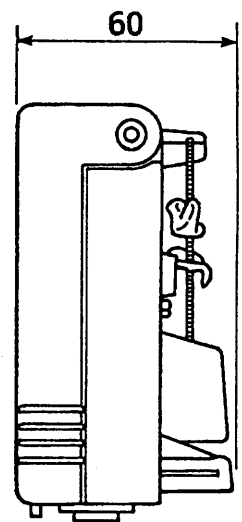
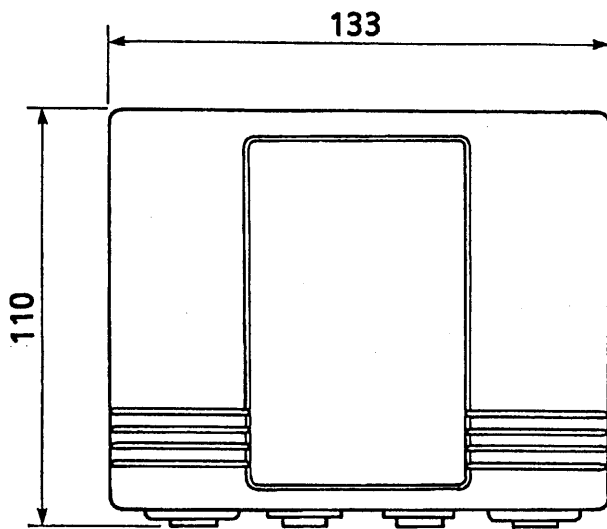
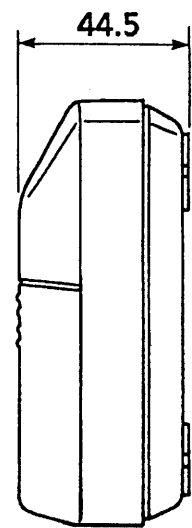
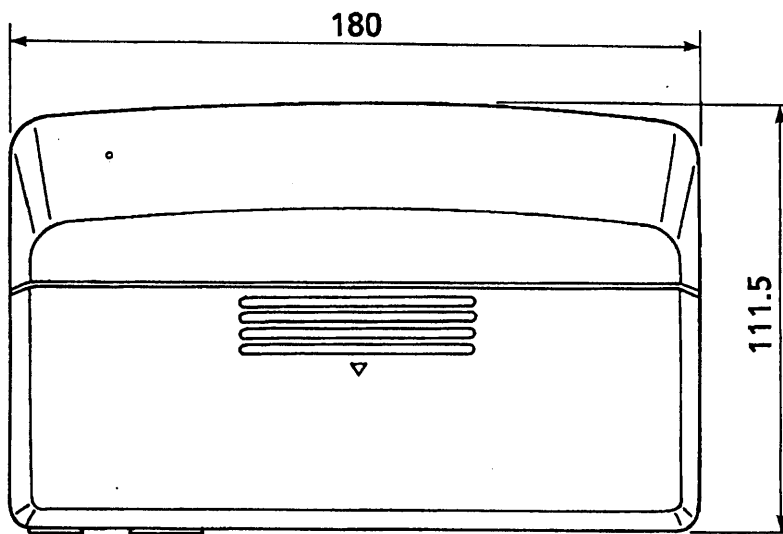


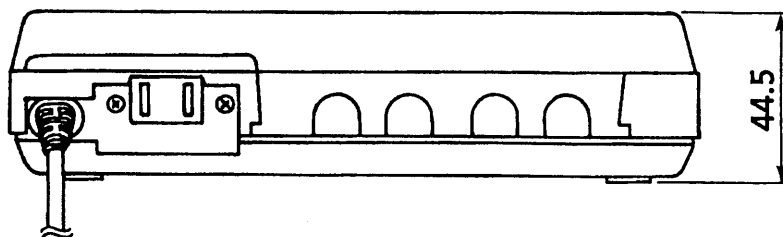
増幅部



電源部



※電源コード
:長さ1700



単位:mm

提出先		尺度	1/2	品名	家庭用 BS/UVブースター	品番	FY-BSW32GSA TY-BSUM32GSA
		図法		外形寸法図			
作成者	作成日付	検印		図面 整理No.	BS-B1026-1		改定No.
	1994年3月20日						0

■ 仕様

項目		TY-BSW32GSA				TY-BSUM32GSA				
周波数帯域 (MHz)	FM.VHFL	VHFH	UHF	BS-IF	FM.VHFL	VHFH	UHF	BS-IF		
	76~108	170~222	470~770	1035 ~1335	76~108	170~222	470~770	1035 ~1335		
標準利得 (dB)	20~26	29~36	27~35	24~31	—	—	27~35	24~31		
利得調整範囲 (dB以上)	0~15 (連続)	0~15 (連続)	0~15 (連続)	0~8 (連続)	—	—	0~15 (連続)	0~8 (連続)		
UHFアッテネ ーター (dB)	—	—	-10	—	—	—	-10	—		
定格出力 (dBμ)	100	103	103	103	—	—	103	103		
適正入力範囲 (利得最大時) (dBμ)	41~94 (41~76)	41~87 (41~69)	41~90 (41~76)	70 平均入力 レベル	—	—	41~90 (41~76)	70 平均入力 レベル		
電圧定在波比 (以下)	3	3	3	3	3	3	3	3		
雑音指数 (dB以下)	2.0~4.5	1.5~3	1.5~3	2.5~4	—	—	1.5~3	2.5~4		
電源損失 (dB以下) (通過帯域)	出力1	延長時	1.5	1.5	1.5	2.5	1.5	1.5	1.5	2.5
		分配時	6.0	6.0	6.0	8.0	6.0	6.0	6.0	8.0
	出力2	延長時	—	—	—	—	—	—	—	—
		分配時	6.0	6.0	6.0	8.0	6.0	6.0	6.0	8.0
インピー ダンス (Ω)	増幅部	入力端子	75		75	75	75		75	
		出力端子	75				75			
	電源部	入力端子	75				75			
		出力端子	75				75			
使用 電源	増幅部	DC 15V 150mA				DC 15V 115mA				
	電源部	AC 100V 50/60Hz				AC 100V 50/60Hz				
外形 寸法 (mm)	増幅部	(幅)133・(高さ)110・(奥行)60				(幅)133・(高さ)110・(奥行)60				
	電源部	(幅)180・(高さ)44.5・(奥行)111.5				(幅)180・(高さ)44.5・(奥行)111.5				
質量 (重量) (g)	増幅部	250				240				
	電源部	400				400				
使用温 度範囲	増幅部	-20 ~ +60℃				-20 ~ +60℃				
	電源部	-10 ~ +40℃				-10 ~ +40℃				

仕様

品名

家庭用BS/UVブースター

品番

TY-BSW32GSA TY-BSUM32GSA

作成日付

1994年3月20日

図面

整理No.

BS-B1026-2

改定No.

0