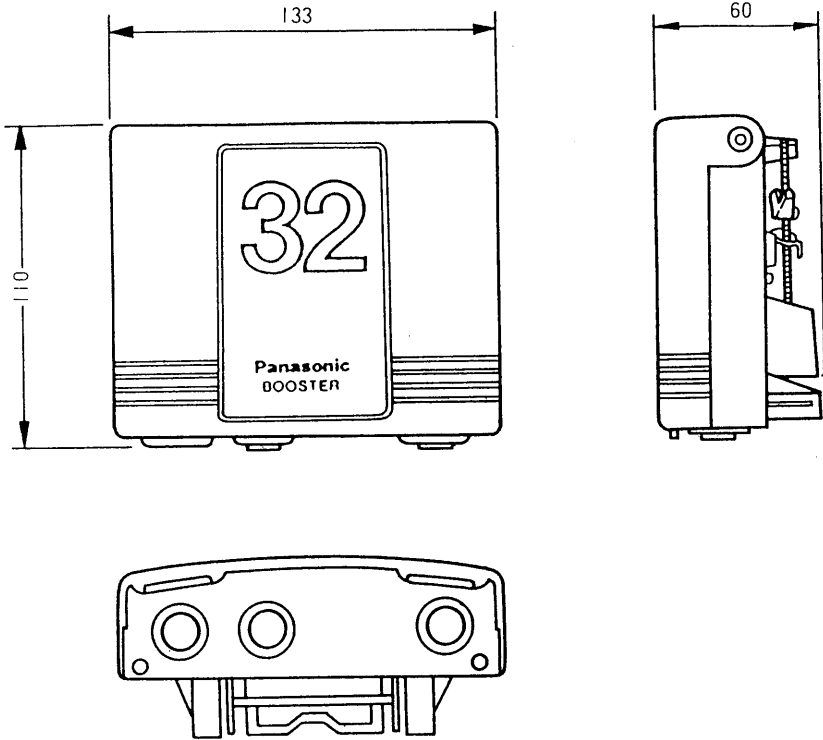
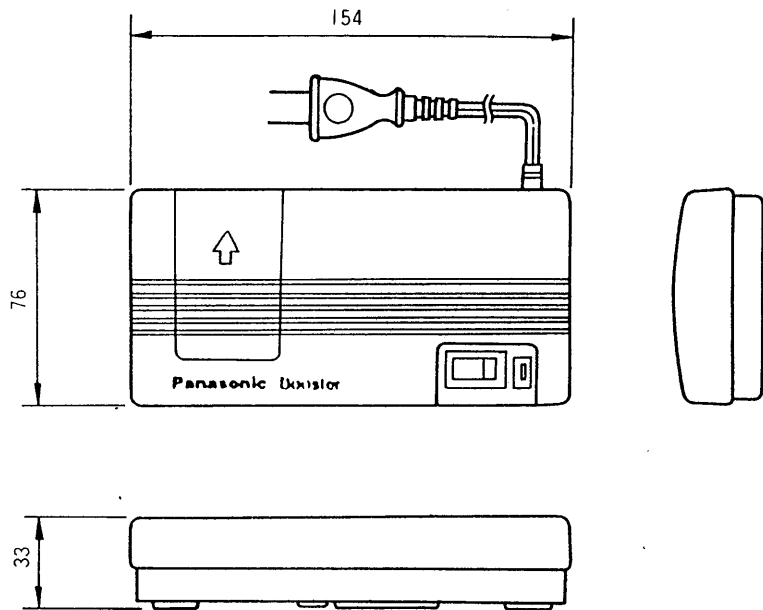


外形寸法図

■増幅部



■電源部(TY-BUV32GS[Ⓟ], TY-BUM32GS[Ⓟ], TY-BVM32GS[Ⓟ], TY-BU32GS[Ⓟ]に適用)



単位：mm

家庭用ブースタ

TY-BUV32GS[Ⓟ], TY-BUM32GS[Ⓟ], TY-BVM32GS[Ⓟ], TY-BU32GS[Ⓟ]				整理図番 Arrangement Fig.No	B-2126
TY-BUV32GT[Ⓟ], TY-BUM32GT[Ⓟ], TY-BVM32GT[Ⓟ], TY-BU32GT[Ⓟ]				品名 Model	電源分離型ブースタ 32GS[Ⓟ]・32GT[Ⓟ]
設計 Plan	製図 Drawing	検印 Stamp	承認 Approve	品番 Model No	TY-BUV32GS[Ⓟ] 他7機種
				図番 Fig.No	

仕様

増幅部

項目		機種	TY-BUV32GS (b) TY-BUV32GT (b)	TY-BVM32GS (b) TY-BVM32GT (b)	TY-BUM32GS (b) TY-BUM32GT (b)	TY-BU32GS (b) TY-BU32GT (b)
		周波数帯域	FM-VHF	FM.VHF (ch1~12)		
	UHF	ch13~62				
標準利得	FM-VHF(L)	22~29dB			-2dB以下(通過損失)	
	VHF(H)	29~36dB			-2dB以下(通過損失)	
	UHF	30~36dB	-3dB以下(通過損失)		30~36dB	
利得調整範囲	FM-VHF(L)	-18dB以上				
	VHF(H)	-18dB以上				
	UHF	-18dB以上		-18dB以上		
UHF入力アッテネータ		-10dB				-10dB
適正入力範囲	FM-VHF(L)	41~94dB μ (利得最大時41~76dB μ)				
	VHF(H)	41~87dB μ (利得最大時41~69dB μ)				
	UHF	41~90dB μ			41~90dB μ (利得最大時41~71dB μ)	
定格出力	FM-VHF(L)	105dB μ (2波受信時)				
	VHF(H)	105dB μ (5波受信時)				
	UHF	105dB μ (2波受信時)			105dB μ (2波受信時)	
雑音指数	FM-VHF(L)	2.5dB以下				
	VHF(H)	2.5dB以下				
	UHF	2.5dB以下			2.5dB以下	
電圧定在波比	FM-VHF	3以下				
	UHF	3以下				
インピーダンス	入力端子	FM-VHF	75 Ω			
		UHF/混合	75/200 Ω (切換式) 混合入力時75 Ω			75/200 Ω (切換式)
	出力端子	75 Ω				
使用電源		DC15V70mA	DC15V40mA		DC15V35mA	
使用温度範囲		-20 $^{\circ}$ C ~ +60 $^{\circ}$ C				
寸法		幅 133mm 高さ 110mm 奥行 60mm				
重量		270 g				

家庭用ブースタ

電源部 (TY-BUV32GS(b), TY-BUM32GS(b), TY-BVM32GS(b), TY-BU32GS(b)に適用)

通過損失 (入、出力75 Ω) (使用時)	FM-VHF	1dB以下
	UHF	1dB以下
	BSIF	2dB以下
インピーダンス	入力端子	75 Ω
	出力端子	75/200 Ω (切換式)
使用電源	AC100V 50/60Hz	
出力電圧・電流	DC15V 80mA	
使用温度範囲	-10 $^{\circ}$ C ~ +40 $^{\circ}$ C	
寸法	幅 154mm 高さ 33mm 奥行 76mm	
重量	300 g	

TY-BUV32GS(b), TY-BUM32GS(b), TY-BVM32GS(b), TY-BU32GS(b) TY-BUV32GT(b), TY-BUM32GT(b), TY-BVM32GT(b), TY-BU32GT(b)				整理図番 Arrangement Fig.No	B-2127
				品名 Model	電源分離型ブースタ 32GS(b) 32GT(b)
設計 Plan	製図 Drawing	検印 Stamp	承認 Approve	品番 Model No	TY-BUV32GS(b) 他7機種
				図番 Fig.No	