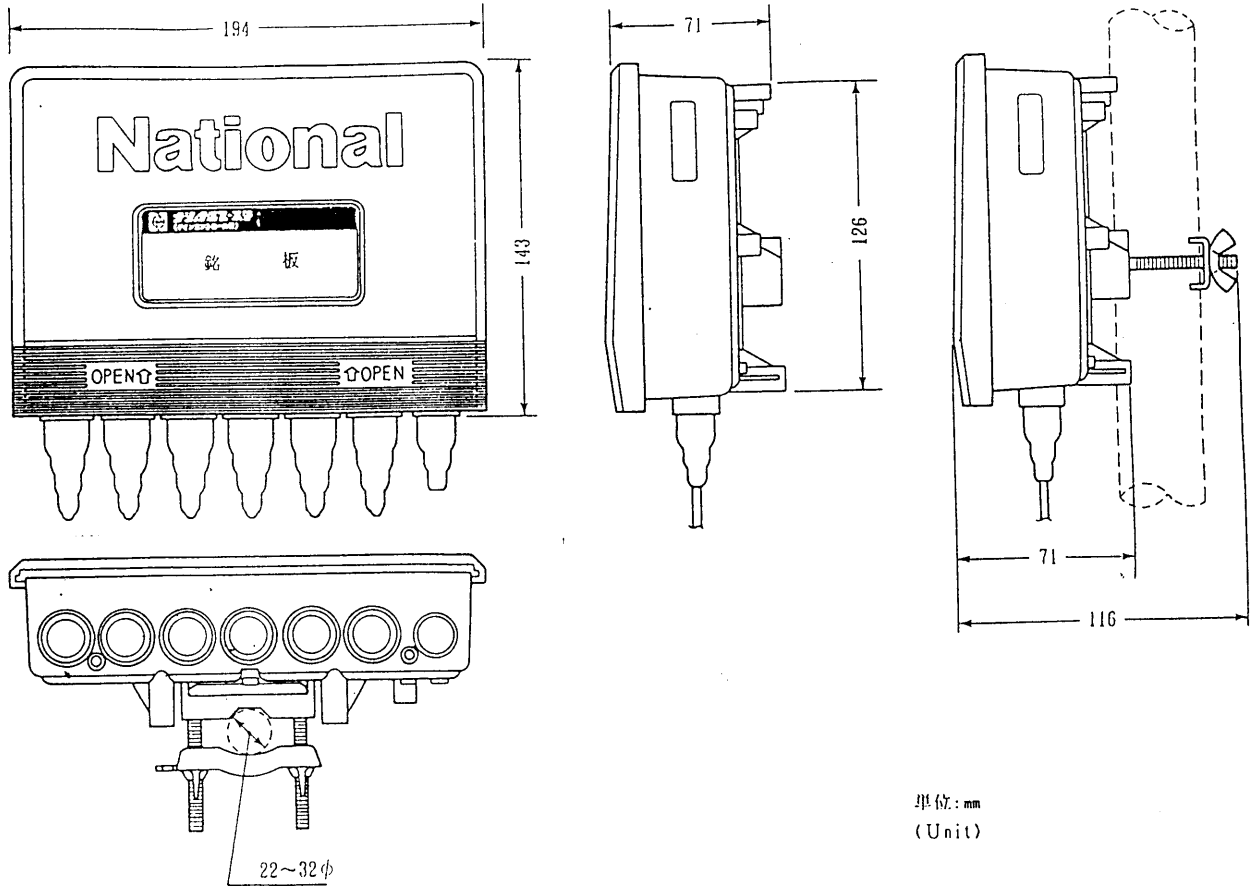
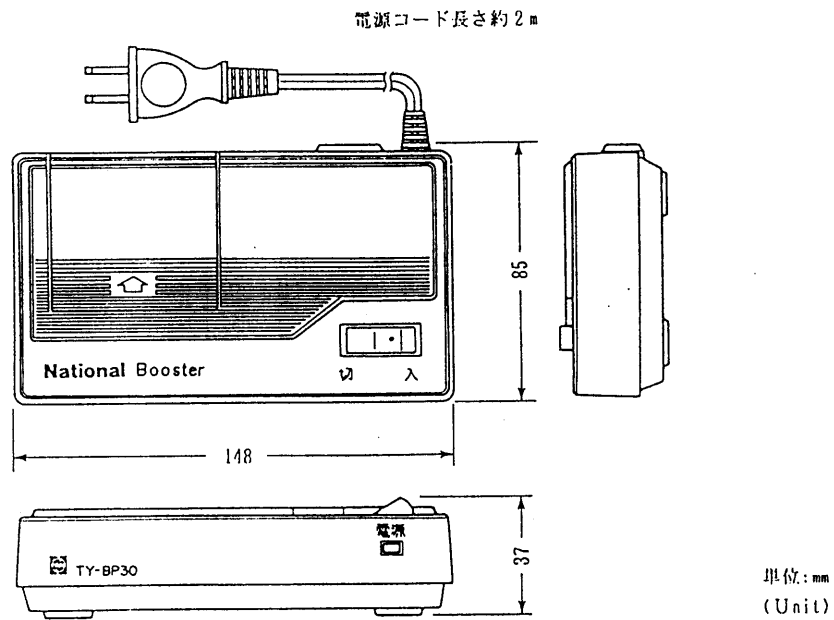


外觀寸法図



単位: mm
(Unit)

電源部外觀図



単位: mm
(Unit)

Lo-Noise Hi-Power Booster U/V混合器・4分配器内蔵・電源分離型				整理図番 Arrangement Fig. No.	B-2120
				品名 Model	家庭用ブースタ (4分配器内蔵型) Home-use Booster
設計 Plan	製図 Drawing	検印 Stamp	承認 Approve	品番 Model No.	TY-BUV30GS4 TY-BUM30GS4
				図番 Fig. No.	

● 規格 Specifications

項目 Item		品番 Model No.	TY-BUV30GS4	TY-BUM30GS4		
周波数帯域 Frequency Band		VHF	CH1 ~ CH12			
		UHF	CH13 ~ CH162			
標準利得 Standard Gain	延長時 When extended	VHF (L)	28~32 dB	パス (-3dB以下) Pass (Max. -3dB)		
		VHF (H)	28~32 dB	パス (-3dB以下) Pass (Max. -3dB)		
		UHF	28~33dB			
	分配時 At Distributor	VHF (L)	21~28dB	パス (-11dB以下) Pass (Max. -11dB)		
		VHF (H)	21~28dB	パス (-11dB以下) Pass (Max. -11dB)		
		UHF	21~28dB			
利得調整範囲 Gain Control Range		VHF	-20dB以上(連続可変) Min. -20dB (Continuously Adjustable)			
		UHF	-20dB以上(連続可変) Min. -20dB (Continuously Adjustable)			
適正入力範囲 Proper Input Range		延長時 When extended	VHF (L)	43~88 dB μ	————	
			VHF (H)	43~88 dB μ	————	
			UHF	43~91dB μ		
		分配時 At Distributor	VHF (L)	45~88 dB μ	————	
			VHF (H)	45~88 dB μ	————	
			UHF	45~91dB μ		
定格出力 Rated Output Level		延長時 When extended	VHF (L)	100dB μ (2波受信時) 100dB μ (At 2wave Receiving)	————	
			VHF (H)	100dB μ (5波受信時) 100dB μ (At 5wave Receiving)	————	
			UHF	104 dB μ (2波受信時) 104dB μ (At 2wave Receiving)		
		分配時 At Distributor	VHF (L)	92dB μ (2波受信時) 92dB μ (At 2wave Receiving)	————	
			VHF (H)	92dB μ (5波受信時) 92dB μ (At 5wave Receiving)	————	
			UHF	96 dB μ (2波受信時) 96dB μ (At 2wave Receiving)		
雑音指数 Noise Figure		VHF	3.5dB以下 Max.			
		UHF	3.5dB以下 Max.			
インピーダンス Impedance	増幅部 Amplifier Section	入力端子 Input Terminal	VHF	75		
			UHF/U-V混合 UHF/U-V Mixer	75/200 Ω 切換式 Switching		
		出力端子 Output Terminal	延長時 When extended	75 Ω × 1		
			分配時 At Distributor	75 Ω × 4		
	電源部 Power Section	入力端子 Input Terminal	75 Ω			
		出力端子 Output Terminal	75/200(300) Ω			
電圧定在波比 V. S. W. R		VHF	3以下 Max.			
		UHF	3.5以下 Max.			
使用電源 Power Source		増幅部 Amplifier Section	AC 24V 140mA			
		電源部 Power Section	AC100V 50/60Hz			
使用温度範囲 Working Temperature Range		-20℃ ~ +60℃				
消費電力 Power Consumption		4.5W				
使用トランジスタ Transistor used		7コ	3コ			
使用ダイオード Diode used		2コ	1コ			
重量 Weight		増幅部 Amplifier Section	500g			
		電源部 Power Section	440g			

(EIAJ CP-703による表示)

Lo-Noise Hi-Power Booster U/V混合器・4分配器内蔵・電源分離型				整理図番 Arrangement Fig. No.	B-2121
				品名 Model	家庭用ブースタ (4分配器内蔵型) Home-use Booster
設計 Plan	製図 Drawing	検印 Stamp	承認 Approve	品番 Model No.	TY-BUV30GS4 · TY-BUM30GS4
				図番 Fig. No.	

Amplifier 増幅器