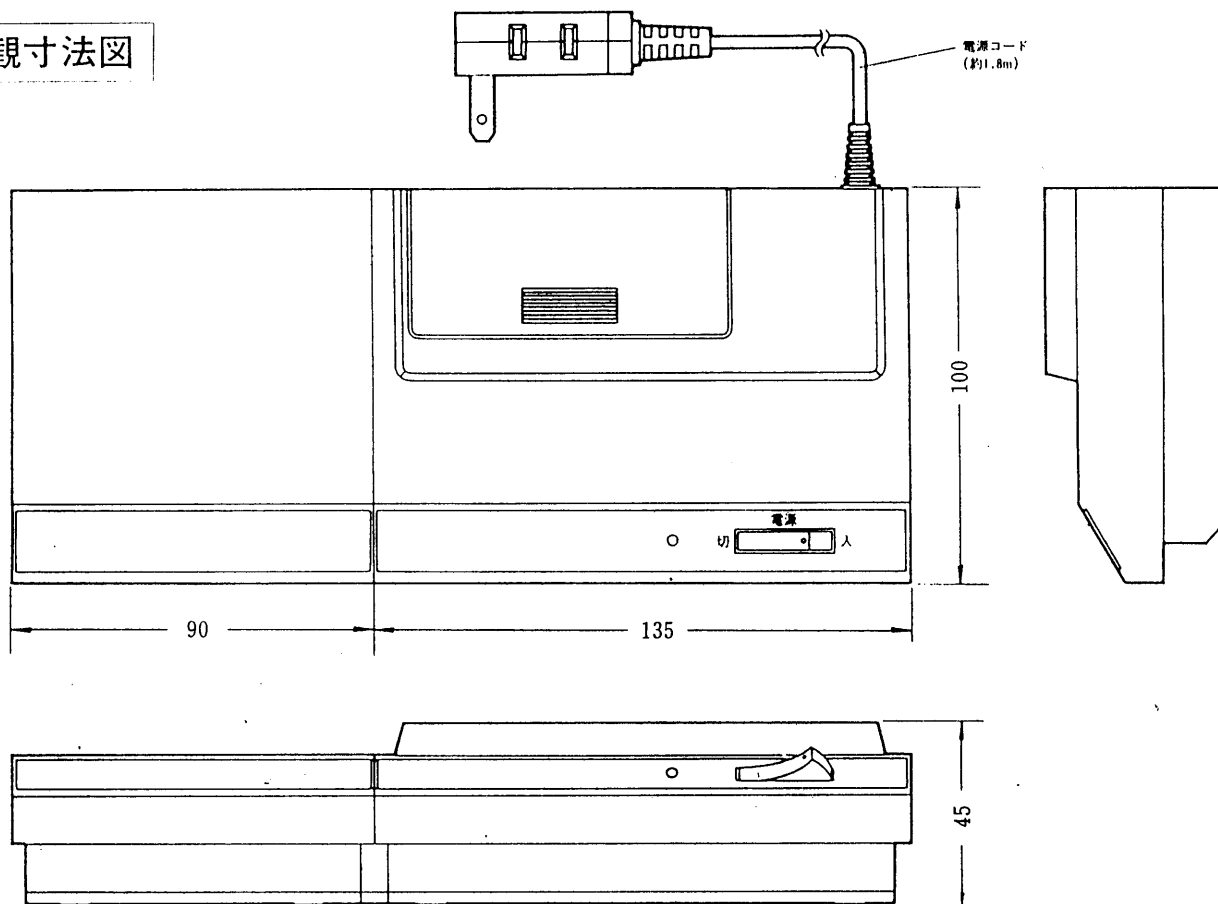
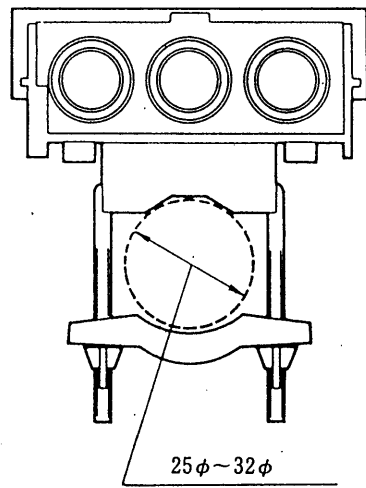
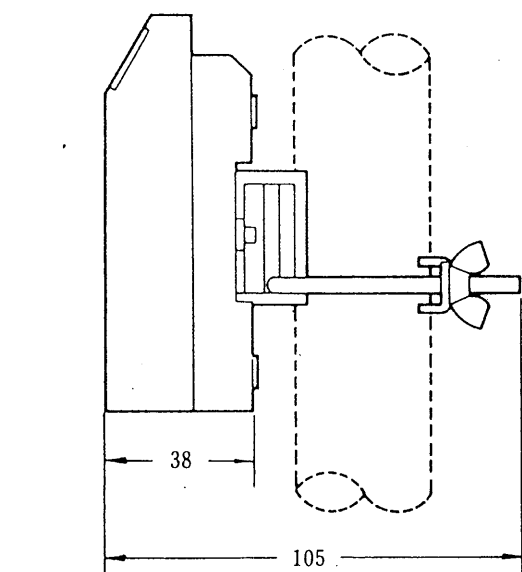


外觀寸法図



家庭用電源分離型ブースタ



単位：mm

				整理図番 Arrangement Fig.No	B-2130
				品名 Model	家庭用電源分離型ブースタ
設計 Plan	製・図 Drawing	検印 Stamp	承認 Approve	品番 Model No	TY-BUV28GS, TY-BVM28GS TY-BUM28GS
				図番 Fig.No	

# 仕 様

項 目		TY-BUV28GS	TY-BVM28GS	TY-BUM28GS
周波数帯域	VHF	ch 1~12		
	UHF	ch13~62		
標準利得	VHF(L)	20~25dB		-2 dB(通過損失)
	VHF(H)	27~33dB		-3.5dB(通過損失)
	UHF	24~33dB	-2.5dB(通過損失)	24~33dB
利得調整範囲	VHF(L・H)	-15dB以上(連続可変)		
	UHF	-15dB以上(連続可変)	————	-15dB以上(連続可変)
適正入力範囲	VHF(L)	43~88dB $\mu$		
	VHF(H)	43~75dB $\mu$		
	UHF	42~82dB $\mu$	————	42~82dB $\mu$
定格出力	VHF(L)	95dB $\mu$ (2波受信時)		
	VHF(H)	95dB $\mu$ (5波受信時)		
	UHF	100dB $\mu$ (2波受信時)	————	100dB $\mu$ (2波受信時)
雑音指数	VHF	(I)3.5dB以下 (II)3.8dB以下		
	UHF	3.5dB以下	————	3.5dB以下
電圧定在波比	VHF	3 以下		
	UHF	3.5 以下		
電源部通過損失 (2分配使用時)	VHF	4dB以下		
	UHF	5dB以下		
インピーダンス	増幅部 入力端子	VHF	75 $\Omega$	
		UHF/混合	75/200 $\Omega$ (切換式) 混合入力時75 $\Omega$	
	電源部 出力端子	出力端子	75 $\Omega$	
		入力端子	75 $\Omega$	
使用電源	増幅部	DC 15V 40mA		
	電源部	AC100V 50/60Hz		
消費電力	2W			
使用温度範囲	-20°C~+60°C			
質量(重量)	増幅部	145g		
	電源部	335g		

家庭用電源分離型ブースタ

				整理図号 Arrangement	B-2130-1
				品 名 Model	家庭用電源分離型ブースタ
設 計 Plan	製 図 Drawing	検 印 Stamp	承 認 Approve	品 番 Model No	TY-BUV28GS, TY-BVM28GS, TY-BUM28GS
				図 番 Fig.No	