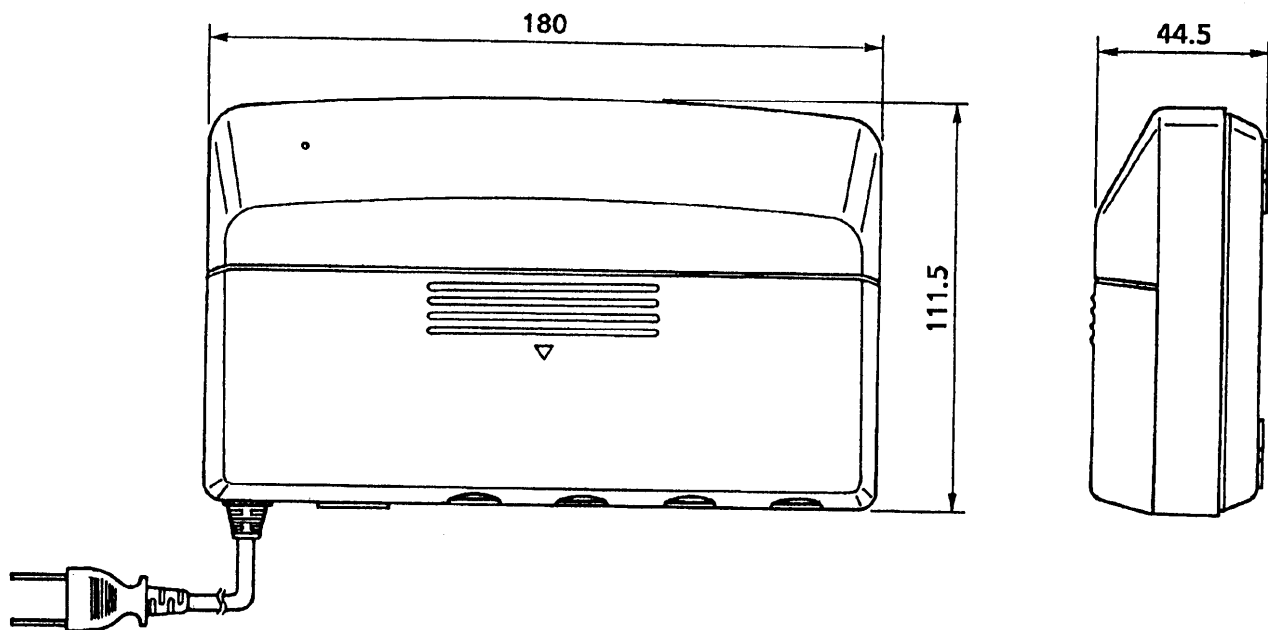
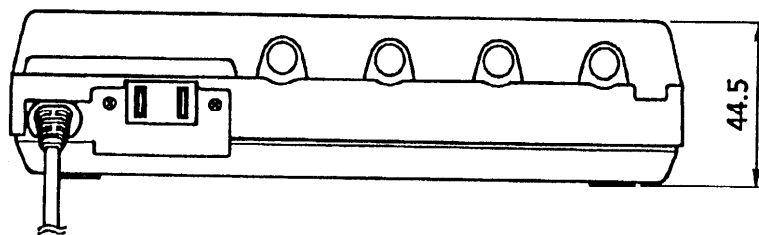


外觀図



*電源コード:長さ1700



単位:mm

2分配器(切換え式)内蔵型				整理図番 Arrangement Fig. No	B-2131-1
				品名 Model	ビデオブースター
設計 Design	製図 Drawing	検印 Stamp	承認 Approval	品番 Model No	TY-BUV36D2 TY-BUM36D2
				図番 Fig. No	

松下電器産業株式会社
MATSUSHITA ELECTRIC INDUSTRIAL CO. LTD.

仕 様

項 目		仕 様				
周波数帯域 (MHz)		FM.VHF _L 76~108	VHF _H 170~222	UHF 470~770	BS-IF・CS-IF 1035~1770	
TY- BUV 36 D 2	標準利得 (dB)	延長時	21~28	30~36	27~35	—
		分配時	17~24	27~33	23~31	—
	利得調整範囲 (dB以上)	0~-20(連続)	0~-20(連続)	0~-20(連続)	—	
	定格出力(延長時) (dB _μ)	98	105	104	—	
	雑音指数 (dB)	2.0~3.5	2.0~4.0	2.0~4.5	—	
	通過帯域損失 (dB以下)	—	—	—	3.5	
	入出力インピーダンス (Ω)	75/ワンタッチプラグ				
	入出力電圧定在波比(以下)	3.0	3.0	3.0	2.5	
	付加機能	FM増幅切換 スイッチ	—	—	電流通過	
	電源・消費電力 (W)	AC 100 V 50/60 Hz 4 W				
TY- BUM 36 D 2	標準利得 (dB)	延長時	—	—	27~35	—
		分配時	—	—	23~31	—
	利得調整範囲 (dB以上)	—	—	0~-20(連続)	—	
	定格出力(延長時) (dB _μ)	—	—	104	—	
	雑音指数 (dB)	—	—	2.0~4.5	—	
	通過帯域損失 (dB以下)	延長時2.5/分配時6.0		—	3.5	
	入出力インピーダンス (Ω)	75/ワンタッチプラグ				
	入出力電圧定在波比(以下)	3.0	3.0	3.0	2.5	
	付加機能	—	—	—	電流通過	
	電源・消費電力 (W)	AC 100 V 50/60 Hz 3 W				
質量(重量) (g)	455					
外形寸法 (mm)	(幅) 180・(奥行) 111.5・(高さ) 44.5					
使用温度範囲 (°C)	-10 °C ~ +40 °C					

2分配器(切換え式)内蔵型				整理図番 Arrangement Fig. No	B-2131-2
				品名 Model	ビデオブースター
設計 Design	製図 Drawing	検印 Stamp	承認 Approval	品番 Model No	TY-BUV36D2 TY-BUM36D2
				図番 Fig. No	