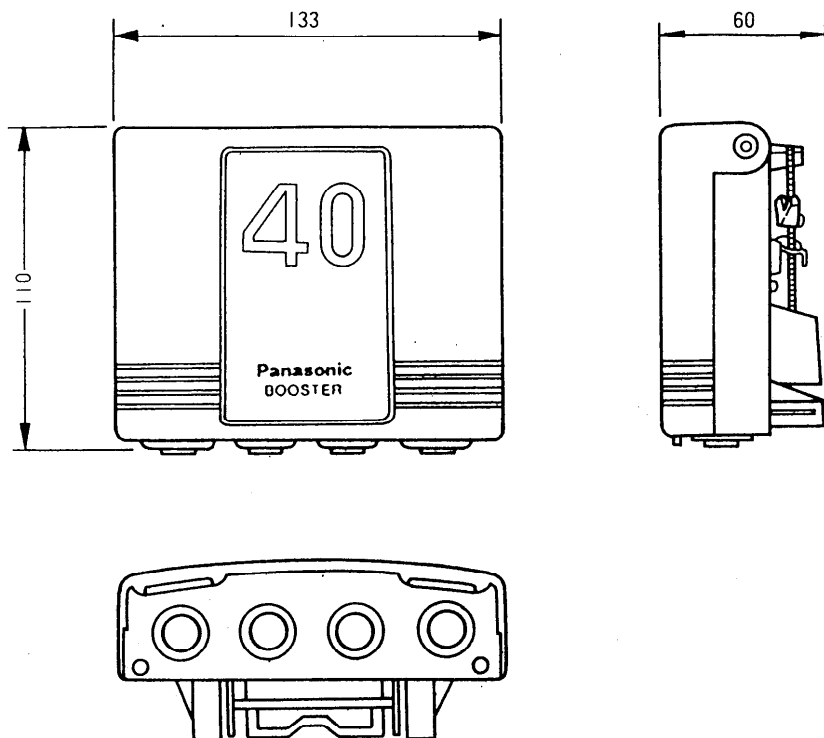
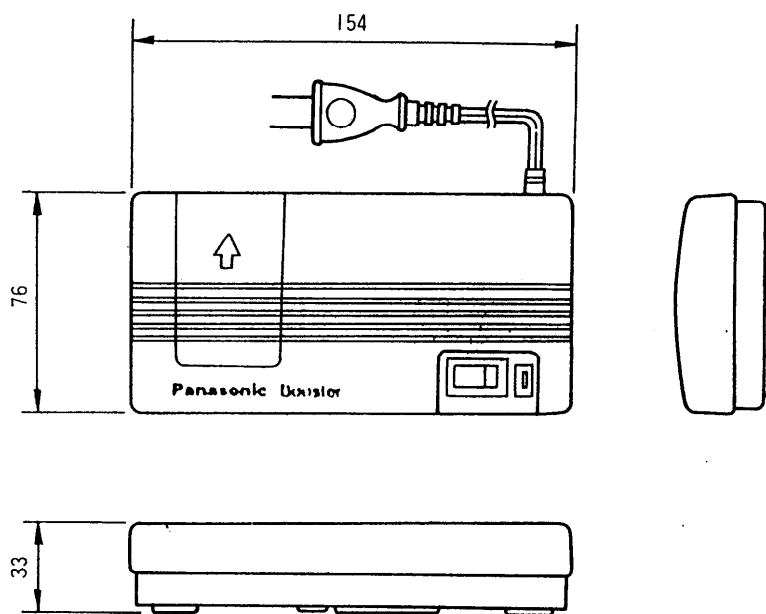


外觀寸法図

増副部



電源部 (TY-BUV40SB.TY-BUM40SB.TY-BVM40SBに適用)



単位:mm

家庭用ブースタ

| | | | | | |
|---|---------------|-------------|---------------|----------------------------|-----------------------------|
| TY-BUV40SB. TY-BUM40SB. TY-BVM40SB TY-BUV40SBT.TY-BUM40SBT.TY-BVM40SBT | | | | 整理図番 Arrangement Fig.No | B-2128 |
| | | | | 品名 Model | 電源分離型ブースタ 40SB・40SBTシリーズ |
| 設計 Plan | 製図 Drawing | 検印 Stamp | 承認 Approve | 品番 Model No | TY-BUV40SB 他5機種 |
| | | | | 図番 Fig.No | |

松下電器産業株式会社
MATSUSHITA ELECTRIC INDUSTRIAL CO.LTD.

仕 様

| 機種名 | | TY-BUV40SB(増幅部) TY-BUV40SBT | TY-BVM40SB(増幅部) TY-BVM40SBT | TY-BUM40SB(増幅部) TY-BUM40SBT |
|----------|-------------------------------------|---|--|--------------------------------|
| 項目 | 周波数帯域 | FM.VHF(ch1~12) UHF ch13~62 BS-IF ch1~15の奇数チャンネル | | |
| | 標準利得 | FM.VHF(L) | 36~43dB | -3dB以下(通過損失) |
| | | VHF(H) | 36~43dB | -3dB以下(通過損失) |
| UHF | | 35~44dB | -4dB以下(通過損失) | 35~44dB |
| BS-IF | | -3dB以下(通過損失) | | |
| 入力アッテネータ | FM.VHF(L) | -10dB | | — |
| | VHF(H) | -10dB | | — |
| | UHF | -10dB | — | -10dB |
| 利得調整範囲 | FM.VHF(L) | -10dB(連続可変) | | — |
| | VHF(H) | -10dB(連続可変) | | — |
| | UHF | -10dB(連続可変) | — | -10dB(連続可変) |
| 定格出力 | FM.VHF(L) | 100dB μ | | — |
| | VHF(H) | 100dB μ | | — |
| | UHF | 103dB μ | — | 103dB μ |
| 適正入力範囲 | FM.VHF | (L)41~86dB μ | (H)41~80dB μ | — |
| | UHF | 41~77dB μ | — | 41~77dB μ |
| | BS-IF | — | | — |
| 雑音指数 | FM.VHF(L) | 2.5dB以下 | | — |
| | VHF(H) | 3dB以下 | | — |
| | UHF | 3dB以下 | — | 3dB以下 |
| 電圧定在波比 | FM.VHF・UHF | 3以下 | | |
| | BS-IF | 3以下 | | |
| インピーダンス | 入力端子 | FM.VHF | 75 Ω | |
| | | UHF/混合 | 75/200 Ω (切替式) 混合入力時75 Ω | |
| | 出力端子 | FM.VHF | 75 Ω | |
| | | UHF/混合 | 75 Ω | |
| 使用電源 | DC15V | | | |
| 消費電流 | 80mA | 50mA | 40mA | |
| 使用温度範囲 | -20 $^{\circ}$ C ~ +60 $^{\circ}$ C | | | |
| 寸法 | 幅 133mm 高さ 110mm 奥行 60mm | | | |
| 重量 | 260g | | | |

家庭用ブースタ

電源部(TY-BUV40SB. TY-BUM40SB. TY-BVM40SBに適用)

| | | |
|-------------------------------------|-------------------------------------|-----------------------|
| 通過損失 (入、出力75 Ω) (使用時) | FM・VHF | 1dB以下 |
| | UHF | 1dB以下 |
| | BS-IF | 2dB以下 |
| インピーダンス | 入力端子 | 75 Ω |
| | 出力端子 | 75/200 Ω (切換式) |
| 使用電源 | AC100V 50/60Hz | |
| 出力電圧・電流 | DC15V 80mA | |
| 使用温度範囲 | -10 $^{\circ}$ C ~ +40 $^{\circ}$ C | |
| 寸法 | 幅 154mm 高さ 33mm 奥行 76mm | |
| 重量 | 300g | |

| | | | | | |
|---|---------------|-------------|---------------|----------------------------|-----------------------------|
| TY-BUV40SB. TY-BUM40SB. TY-BVM40SB TY-BUV40SBT. TY-BUM40SBT. TY-BVM40SBT | | | | 整理図番 Arrangement Fig.No | B-2129 |
| | | | | 品名 Model | 電源分離型ブースタ 40SB・40SBTシリーズ |
| 設計 Plan | 製図 Drawing | 検印 Stamp | 承認 Approve | 品番 Model No | TY-BUV40SB 他5機種 |
| | | | | 図番 Fig.No | |