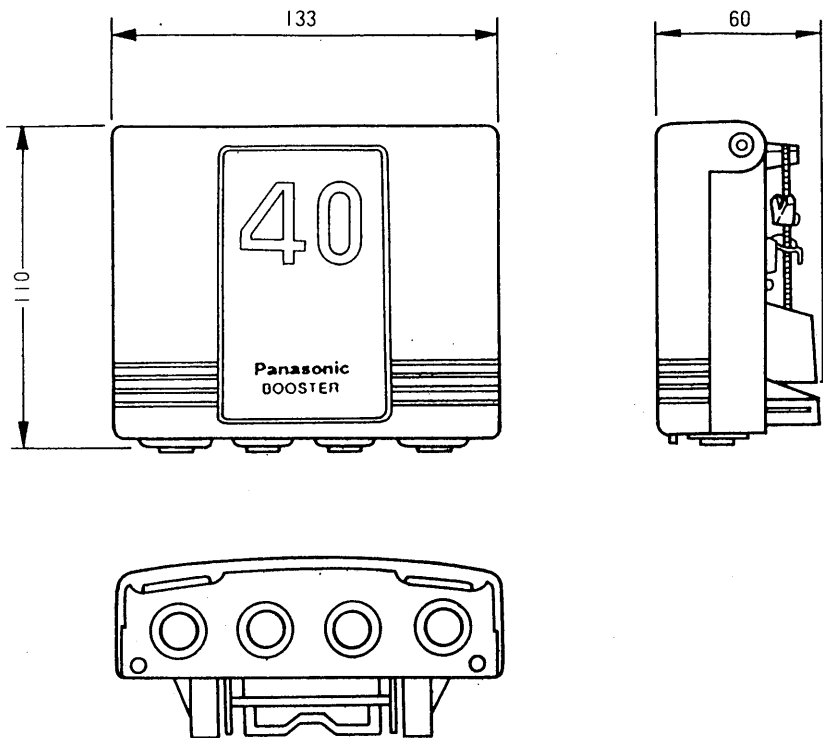
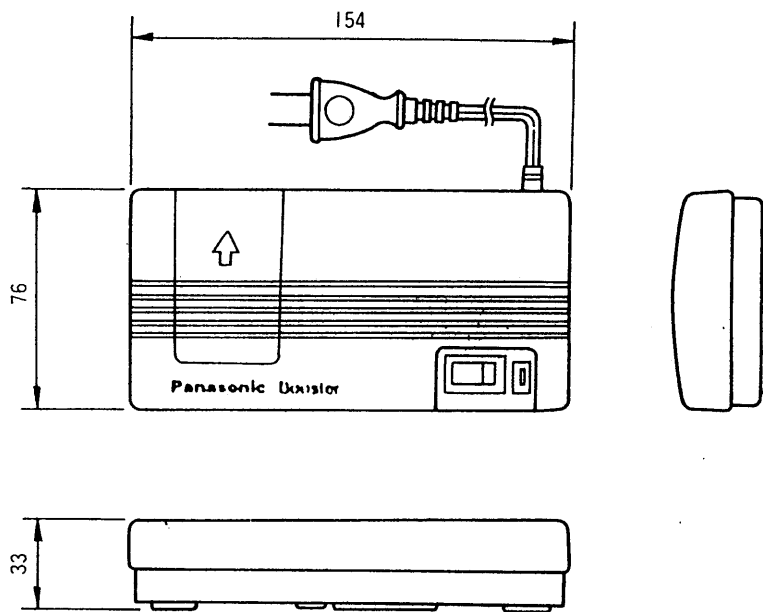


外觀寸法図

増副部



電源部 (TY-BUV40SB.TY-BUM40SB.TY-BVM40SBに適用)



単位:mm

家庭用ブースタ

TY-BUV40SB.TY-BUM40SB.TY-BVM40SB TY-BUV40SBT.TY-BUM40SBT.TY-BVM40SBT				整理図番 Arrangement Fig.No	B-2128
				品名 Model	電源分離型ブースタ 40SB・40SBTシリーズ
設計 Plan	製図 Drawing	検印 Stamp	承認 Approve	品番 Model No	TY-BUV40SB 他5機種
				図番 Fig.No	

仕 様

項目		機種名	TY-BUV40SB(増幅部) TY-BUV40SBT	TY-BVM40SB(増幅部) TY-BVM40SBT	TY-BUM40SB(増幅部) TY-BUM40SBT
周波数帯域	FM.VHF	FM.VHF(ch1~12)			
	UHF	ch13~62			
	BS-IF	ch1~15の奇数チャンネル			
標準利得	FM.VHF(L)	36~43dB		-3dB以下(通過損失)	
	VHF(H)	36~43dB		-3dB以下(通過損失)	
	UHF	35~44dB	-4dB以下(通過損失)	35~44dB	
	BS-IF	-3dB以下(通過損失)			
入力アッテネータ	FM.VHF(L)	-10dB		-	
	VHF(H)	-10dB		-	
	UHF	-10dB	-	-10dB	
利得調整範囲	FM.VHF(L)	-10dB(連続可変)		-	
	VHF(H)	-10dB(連続可変)		-	
	UHF	-10dB(連続可変)	-	-10dB(連続可変)	
定格出力	FM.VHF(L)	100dB μ		-	
	VHF(H)	100dB μ		-	
	UHF	103dB μ	-	103dB μ	
適正入力範囲	FM.VHF	(L)41~86dB μ	(H)41~80dB μ	-	
	UHF	41~77dB μ	-	41~77dB μ	
	BS-IF	-			
雑音指数	FM.VHF(L)	2.5dB以下		-	
	VHF(H)	3dB以下		-	
	UHF	3dB以下	-	3dB以下	
電圧定在波比	FM.VHF・UHF	3以下			
	BS-IF	3以下			
インピーダンス	入力端子	FM.VHF 75 Ω			
	出力端子	UHF/混合 75/200 Ω (切替式) 混合入力時75 Ω			
	出力端子	BS-IF 75 Ω			
使用電源	DC15V				
消費電流	80mA		50mA		40mA
使用温度範囲	-20 $^{\circ}$ C ~ +60 $^{\circ}$ C				
寸法	幅 133mm 高さ 110mm 奥行 60mm				
重量	260 g				

家庭用ブースタ

電源部(TY-BUV40SB, TY-BUM40SB, TY-BVM40SBに適用)

通過損失 (入、出力75 Ω) (使用時)	FM・VHF	1dB以下
	UHF	1dB以下
	BS-IF	2dB以下
インピーダンス	入力端子	75 Ω
	出力端子	75/200 Ω (切替式)
使用電源	AC100V 50/60Hz	
出力電圧・電流	DC15V 80mA	
使用温度範囲	-10 $^{\circ}$ C ~ +40 $^{\circ}$ C	
寸法	幅 154mm 高さ 33mm 奥行 76mm	
重量	300 g	

TY-BUV40SB, TY-BUM40SB, TY-BVM40SB TY-BUV40SBT, TY-BUM40SBT, TY-BVM40SBT				整理図番	B-2129
				Arrangement Fig.No	
設計	製図	検印	承認	品番	TY-BUV40SB 他5機種
Plan	Drawing	Stamp	Approve	Model No	
				図番	
				Fig.No	

松下電器産業株式会社
MATSUSHITA ELECTRIC INDUSTRIAL CO.LTD.