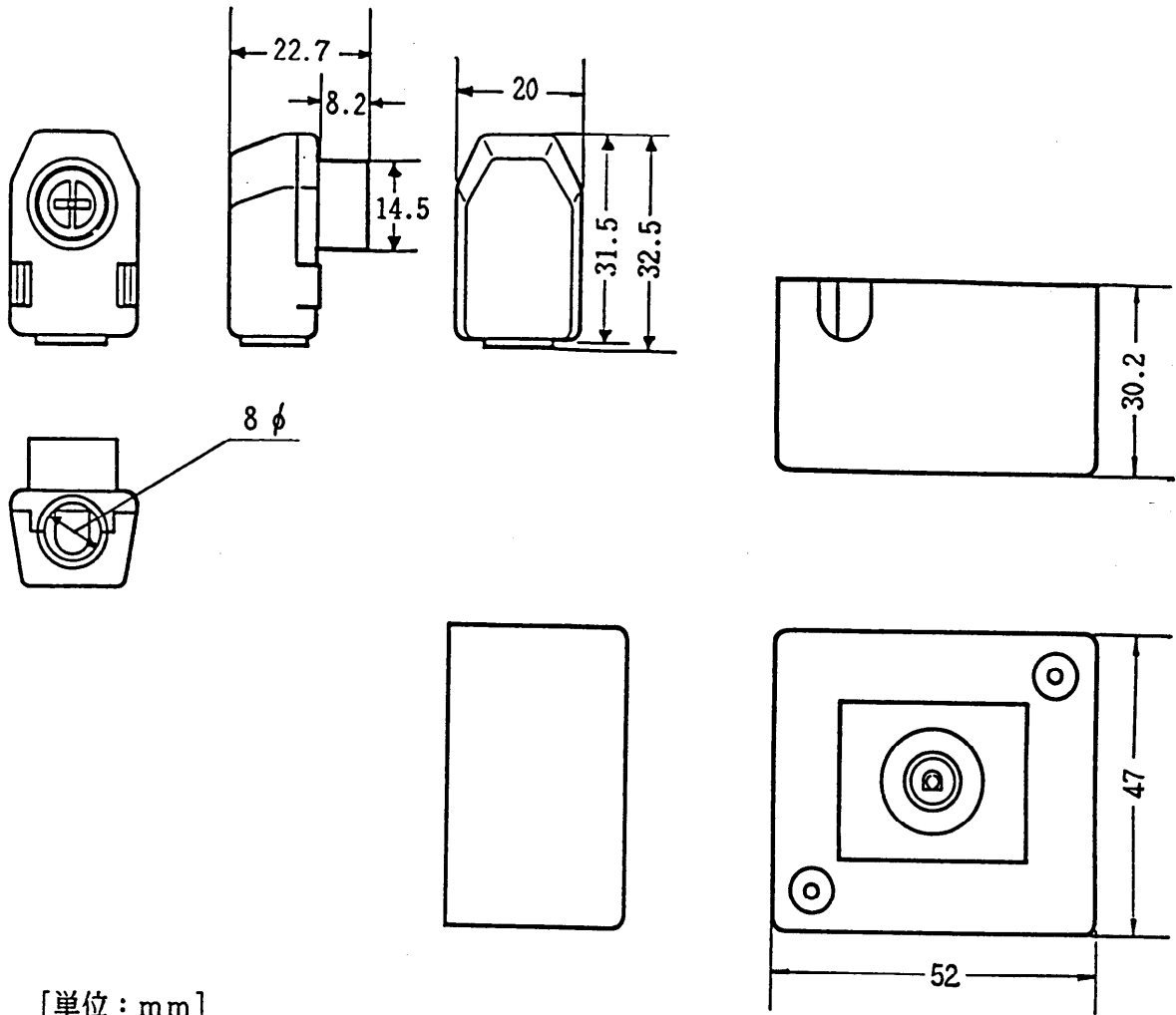


コア
ン
セ
テ
ン
ナ



[単位 : mm]

●仕様

項目	品番			
	TY-CA7C1			
周波数帯域	HF	FM・VHF	UHF	BS-IF
結合損失	0.5dB以下	0.5dB以下	0.5dB以下	1.0dB以下
インピーダンス	入力	75Ω		
	出力	75Ω		
電圧定在波比	1.5以下	1.5以下	1.8以下	2.0以下
電流通過	IN-BR端子間			

露出型・IN-BR電流通過型・整合用				整理図番 Arrangement Fig.No	S-2125
				品名 Model	アンテナコンセント
設計 Plan	製図 Drawing	検印 Stamp	承認 Approve	品番 Model No	TY-CA7C1
				図番 Fig.No	