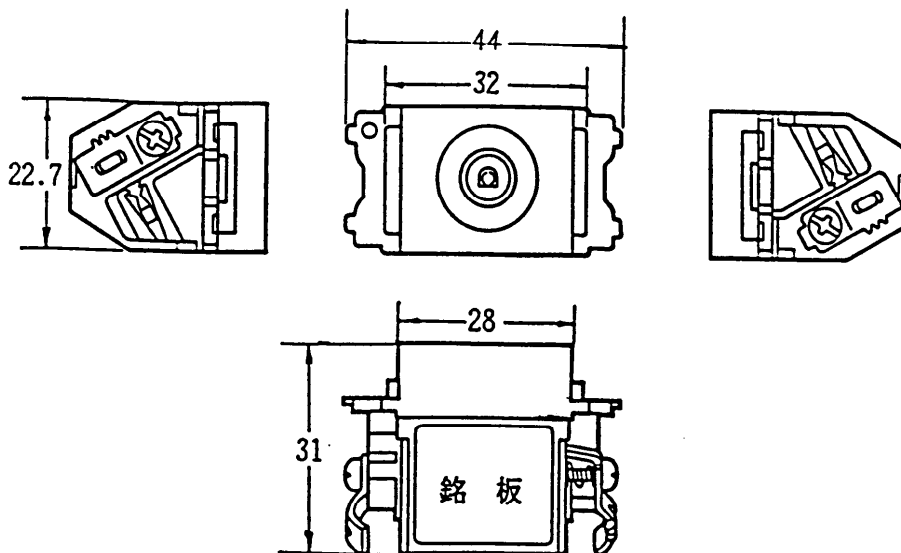
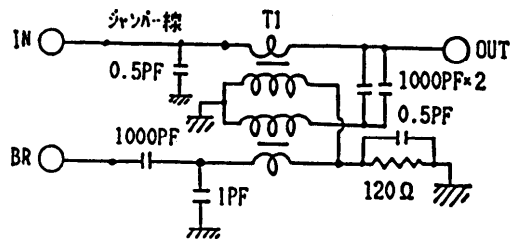


コア
ン
セ
テ
ン
ナ
ト



[単位：mm]



●仕様

項目		品番 TY-CA7L			
周波数帯域		HF	FM・VHF	UHF	BS-IF
挿入損失		2.0dB以下	1.3dB以下	1.8dB以下	2.5dB以下
結合損失		12dB以下	12dB以下	13dB以下	14dB以下
逆結合損失		15dB以上	28dB以上	20dB以上	18dB以上
インピーダンス	入力	75Ω			
	出力	75Ω			
電圧定在波比		1.5以下	1.5以下	1.8以下	2.0以下
電流通過		IN-OUT端子間			

埋込型・IN-OUT電流通過型・中継用				整理図番 Arrangement Fig.No	S-2119
				品名 Model	アンテナコンセント
設計 Plan	製図 Drawing	検印 Stamp	承認 Approve	品番 Model No	TY-CA7L
				図番 Fig.No	