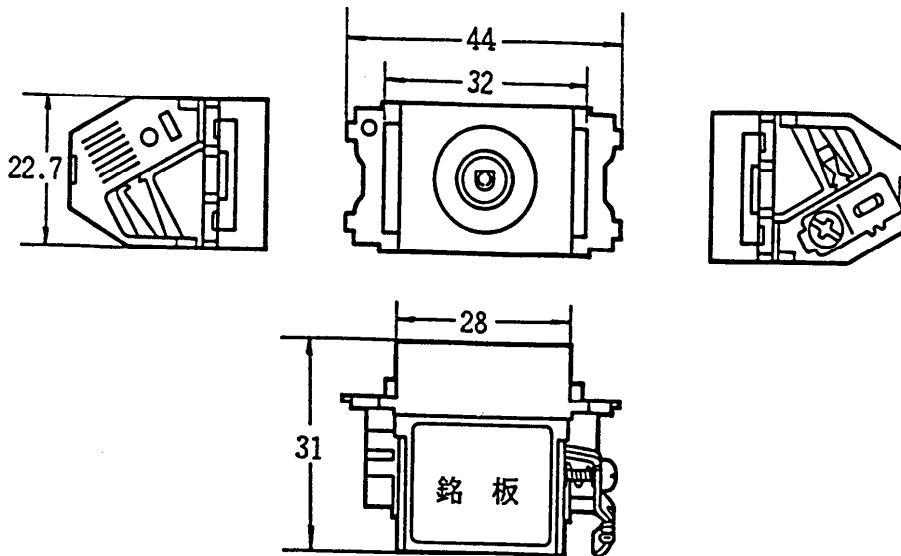
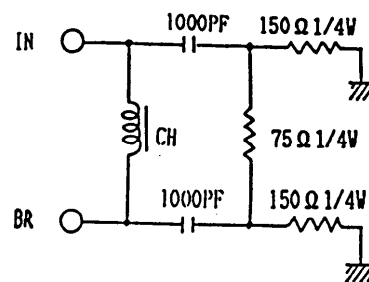


コア  
ン  
セ  
テ  
ン  
ナ  
ト



[単位 : mm]



●仕様

項目	品番			
	TY-CA7R			
周波数帯域	HF	FM・VHF	UHF	BS-IF
挿入損失	10dB以下	10dB以下	10dB以下	11dB以下
インピーダンス	入力	75Ω		
	出力	75Ω		
電圧定在波比	1.5以下	1.5以下	1.8以下	2.0以下
電流通過	IN-BR端子間			

埋込型・IN-BR電流通過型・端末用				整理図番 Arrangement Fig.No	S-2120
				品名 Model	アンテナコンセント
設計 Plan	製図 Drawing	検印 Stamp	承認 Approve	品番 Model No	TY-CA7R
				図番 Fig.No	