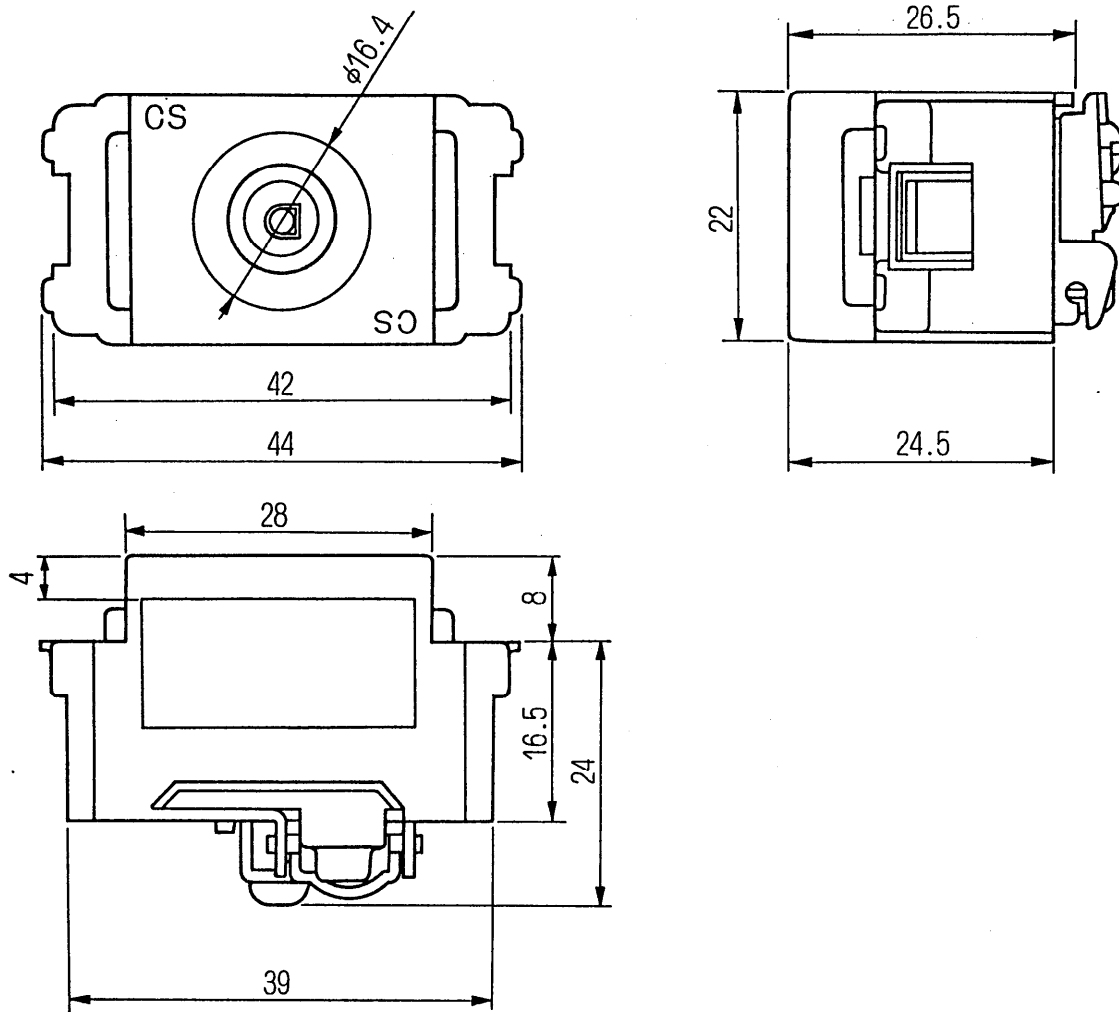


外観図



CS・BSアンテナコンセント

仕様

品番	周波数帯域	挿入損失 (dB以下)	結合損失 (dB以下)	逆結合損失 (dB以上)	インピーダンス(Ω)		電圧定在波比 (以下)	電流通過経路
					入力	出力		
TY-CB75	HF	0.5	—	—	75	75	1.5	
	FM.VHF	0.5	—	—			1.8	
	UHF	0.8	—	—			1.8	
	BS-IF	1.0	—	—			2.0	
	CS-IF	1.5	—	—			2.0	

※図中……は、電流通過経路を示す。電流通過容量DC30V,1A

				整理図番 Arrangement Fig.No	CS-S1007
				品名 Model	CS・BSアンテナコンセント
設計 Plan	製図 Drawing	検印 Stamp	承認 Approve	品番 Model No	TY-CB75 TY-CB75
				図番 Fig.No	

松下電器産業株式会社
MATSUSHITA ELECTRIC INDUSTRIAL CO.LTD.